

# King™ Sprutsystem och pumpar

3A5499K

SV

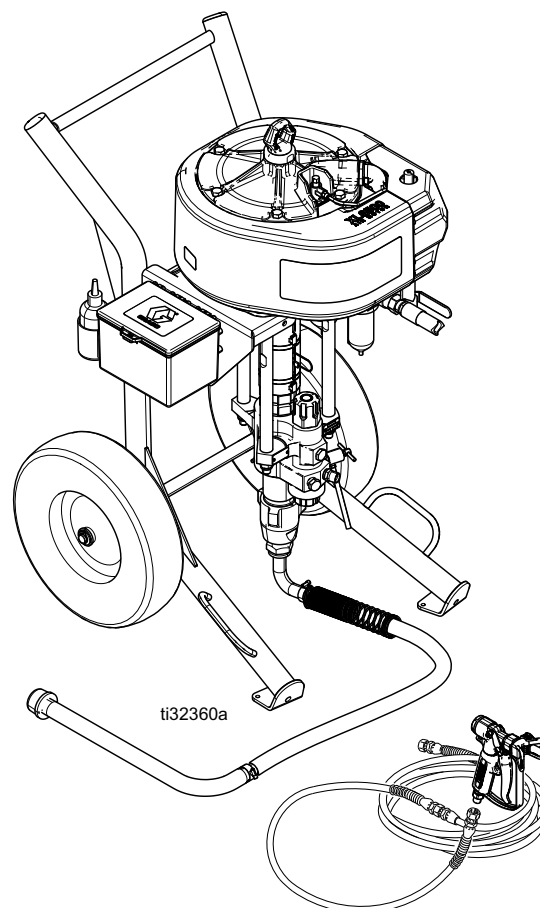
**Högtryckssprutsystem för applicering av beläggningar med hög prestanda.  
Endast för yrkesmässig användning.**



**Viktiga säkerhetsinstruktioner**

Läs alla varningar och anvisningar i bruksanvisningen innan du använder utrustningen. Spara dessa instruktioner.

Se sidan 6 för maximalt arbetstryck.



# Innehållsförteckning

<b>Varningar</b> .....	<b>3</b>	<b>Demontera underdelen</b> .....	<b>22</b>
<b>Sprutsystem</b> .....	<b>5</b>	Losskoppling och inkoppling av underdelen .....	22
Matris med luftmotorartikelnummer .....	5	<b>Anteckningar</b> .....	<b>23</b>
<b>Pumpsystem</b> .....	<b>6</b>	<b>Delar</b> .....	<b>24</b>
Matris med luftmotorartikelnummer .....	6	Vagnmonterade King-sprutsystem, reservdelar .....	24
<b>Komponenters identifiering</b> .....	<b>7</b>	Väggmonteringssystem, reservdelar .....	34
Vagnmonterade system .....	7	Pumpsystem, reservdelar .....	36
Väggmonterade system .....	8	Air-Assist-sprutsystem .....	39
<b>Systemkomponenter</b> .....	<b>9</b>	Cirkulationssats (238588) .....	41
*Avluftande huvudventil (B) .....	9	Vagn, reservdelar .....	42
* Säkerhetsventil för tryckluft (C) .....	9	Tryckluftsreglage .....	43
* Luftfilter (D) .....	9	<b>Tillbehör</b> .....	<b>45</b>
Inställning av luftregulatorn (G) .....	9	<b>Mått</b> .....	<b>46</b>
* Dränerings-/spolningsventil (J) .....	9	Vagnmonterade sprutsystem .....	46
Avisningsreglering (T) .....	9	Vagnmonterade sprutsystem .....	46
<b>Jordning</b> .....	<b>10</b>	Diagram över väggmonteringshål .....	47
<b>Installation</b> .....	<b>11</b>	<b>Prestandadiagram</b> .....	<b>48</b>
Montering på vägg .....	11	Beräkna färgutloppstryck .....	48
Behållarenhet .....	11	Beräkning av pumpens luftflöde/luftförbrukning .....	48
<b>Installation</b> .....	<b>12</b>	25:1 .....	48
<b>Tryckavlastningsprocedur</b> .....	<b>13</b>	30:1 .....	49
<b>Rensning av igensatt munstycke</b> .....	<b>14</b>	40:1 .....	49
<b>Spolning</b> .....	<b>15</b>	45:1 .....	50
<b>Flödning</b> .....	<b>17</b>	50:1 .....	50
<b>Sprutning</b> .....	<b>19</b>	59:1 .....	51
<b>Avstängning</b> .....	<b>19</b>	60:1 .....	51
<b>Skötsel</b> .....	<b>20</b>	70:1 .....	52
Förebyggande underhållschema .....	20	90:1 .....	52
Daglig skötsel .....	20	<b>Tekniska specifikationer</b> .....	<b>53</b>
Korrosionsskydd .....	20	<b>Proposition 65, Kalifornien</b> .....	<b>55</b>
Skötsel av vagn .....	20	<b>Graco standardgaranti</b> .....	<b>56</b>
<b>Felsökning</b> .....	<b>21</b>		

## Relaterade handböcker

Handbok på engelska	Beskrivning
3A5423	Xtreme XL™ luftmotor, instruktioner – delar
3A0293	Tryckluftsreglage, instruktioner – delar
311825	Dura-Flo™ nedre pumpar, instruktioner – delar
311762	Xtreme® nedre pump, instruktioner – delar







# Varningar

Följande varningar gäller förberedelser, användning, jordning, underhåll och reparation av denna utrustning. Utropstecknet anger allmänna varningar och farosymbolerna anger specifika risker i samband med åtgärden. Läs dessa varningar när symbolerna förekommer i texten i denna handbok eller på varningsetiketter. Produktspecifika farosymboler och varningar som ej omfattas av detta avsnitt kan förekomma i texten i denna handbok när så är tillämpligt.

 <h2 style="margin: 0;">VARNING</h2>	
   	<p><b>BRAND- OCH EXPLOSIONSRISK</b></p> <p>Brandfarliga ångor, såsom lösningsmedel och färgångor i <b>arbetsområdet</b> kan antändas eller explodera. Färg eller lösningsmedel som flödar genom utrustningen kan orsaka gnistor från statisk elektricitet. Förhindra brand och explosioner:</p> <ul style="list-style-type: none"> <li>• Använd endast utrustningen i välventilerade områden.</li> <li>• Avlägsna alla gnistkällor, t.ex. sparlågor, cigaretter, sladdlampor och plastdraperier (risk för gnistbildning av statisk elektricitet).</li> <li>• Jorda all utrustning på arbetsområdet. Se avsnittet <b>Jordning</b> instructions.</li> <li>• Spruta och rensola aldrig med lösningsmedel vid höga tryck.</li> <li>• Håll arbetsområdet fritt från smuts, inklusive lösningsmedel, trasor och bensin.</li> <li>• Koppla inte in eller ur nätsladdar och stäng inte av eller slå på ström- eller lysknappar när brandfarliga ångor förekommer.</li> <li>• Använd endast jordade slangar.</li> <li>• Håll pistolen stadigt mot kanten av en jordat hink när pistolen trycks av i hinket. Använd inte kärlnsatser om de inte är antistatiska eller elektriskt ledande.</li> <li>• <b>Stäng omedelbart av utrustningen</b> om statisk elektricitet uppstår eller om du får en stöt. Använd inte utrustningen förrän du har identifierat och åtgärdat problemet.</li> <li>• Ha en fungerande brandsläckare tillgänglig i arbetsområdet.</li> </ul>
    	<p><b>HUDINTRÄNGNINGSRISK</b></p> <p>Trycksatt vätska från pistolen, slangläckor eller spruckna delar kan tränga igenom huden. Detta kan se ut som ett lindrigt skärsår, men är en allvarlig skada som kan leda till amputation. <b>Uppsök läkare omedelbart.</b></p> <ul style="list-style-type: none"> <li>• Spruta aldrig utan att munstycksskydd och avtryckarspärr är monterade.</li> <li>• Aktivera avtryckarlåset när ingen sprutning pågår.</li> <li>• Rikta inte pistolen mot en person eller en kroppsdel.</li> <li>• Håll inte handen över sprutmunstycket.</li> <li>• Stoppa eller avled inte läckor med din hand, kropp, handske eller med trasa.</li> <li>• Utför <b>Tryckavlastningsprocedur</b> när du slutar spruta och före rengöring, kontroll eller när underhåll på utrustningen ska utföras.</li> <li>• Dra åt alla vätskekopplingar innan utrustningen används.</li> <li>• Kontrollera slangar och kopplingar dagligen. Byt ut slitna och skadade delar omedelbart.</li> </ul>




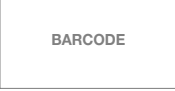

# VARNING

 	<p><b>RISKER MED RÖRLIGA DELAR</b></p> <p>Rörliga delar kan klämma och slita av fingrar och andra kroppsdelar.</p> <ul style="list-style-type: none"> <li>• Håll dig borta från rörliga delar.</li> <li>• Kör inte utrustningen med skyddsanordningar eller kåpor borttagna.</li> <li>• Trycksatt utrustning kan starta utan förvarning. Utför <b>Tryckavlastningsprocedur</b> och koppla från strömförsörjningen innan utrustningen kontrolleras, flyttas eller repareras.</li> </ul>
	<p><b>RISKER MED GIFTIGA VÄTSKOR OCH ÅNGOR</b></p> <p>Giftiga vätskor och ångor kan orsaka allvarliga personskador eller dödsfall om de stänker på hud eller i ögon, inandas eller sväljs.</p> <ul style="list-style-type: none"> <li>• Läs materialsäkerhetsdatablad (MSDS) för information om specifika risker med de vätskor som används.</li> <li>• Förvara farliga vätskor i godkända behållare och kassera dem i enlighet med gällande föreskrifter.</li> </ul>
 	<p><b>RISKER VID FELAKTIG ANVÄNDNING AV UTRUSTNINGEN</b></p> <p>Felaktig användning kan leda till dödsfall eller allvarliga personskador.</p> <ul style="list-style-type: none"> <li>• Använd inte utrustningen när du är trött eller påverkad av droger/läkemedel eller alkohol.</li> <li>• Överskrid inte maximalt arbetstryck eller märktemperaturen för den lägst klassificerade systemkomponenten. Se <b>Tekniska specifikationer</b> i alla utrustningshandböcker.</li> <li>• Använd vätskor och lösningsmedel som är förenliga med utrustningens våta delar. Se i alla utrustningshandböcker. Läs vätske- och lösningsmedelstillverkarens varningar. Begär att få ett säkerhetsdatablad med fullständig information om materialet från distributören eller återförsäljaren.</li> <li>• Lämna inte arbetsområdet när utrustningen är ström- eller trycksatt.</li> <li>• Stäng av all utrustning och följ <b>Tryckavlastningsprocedur</b> när utrustningen inte används.</li> <li>• Kontrollera utrustningen dagligen. Byt ut slitna eller skadade delar omedelbart och använd endast tillverkarens originalreservdelar.</li> <li>• Ändra eller modifiera inte utrustningen. Ändringar och modifieringar kan ogiltiggöra myndighetsgodkännanden och medföra säkerhetsrisker.</li> <li>• Se till att all utrustning är klassificerad och godkänd för den miljö inom vilken du avser använda den.</li> <li>• Använd endast utrustningen för det ändamål den är avsedd för. Kontakta din distributör för mer information.</li> <li>• Dra slangar och kablar på avstånd från passager, vassa kanter, rörliga delar och varma ytor.</li> <li>• Knäck inte slangen, böj den inte kraftigt och dra inte i slangen för att flytta utrustningen.</li> <li>• Barn och djur får inte vistas på arbetsområdet.</li> <li>• Följ alla tillämpliga säkerhetsföreskrifter.</li> </ul>
	<p><b>PERSONLIG SKYDDSUTRUSTNING</b></p> <p>Bär lämplig skyddsutrustning i arbetsområdet för att förhindra allvarliga personskador, inklusive skador på ögon, hörselnedsättning, inandning av giftiga ångor samt brännskador. I skyddsutrustningen ska åtminstone följande ingå:</p> <ul style="list-style-type: none"> <li>• Skyddsglasögon och hörselskydd.</li> <li>• Andningsmask, skyddskläder och handskar enligt rekommendationer från vätske- och lösningsmedelstillverkaren.</li> </ul>

# Sprutsystem

## Matris med luftmotorartikelnummer

Kontrollera märkskylten för ditt sprutsystem eller systemet för väggmontering (ID) för att hitta det sexsiffriga artikelnumret för ditt system. Använd följande matris för att ange uppbyggnaden av ditt system i tabellen nedan utifrån de sex siffrorna. Exempel: Sprutsystem **K 70 F G 1** har varumärket King (**K**), tryckförhållande (**70:1**), Xtreme-underdel med inbyggt filter på en kraftig vagn (**H**) och komplett system (pistol, slang och pumpfilter inkluderat) (**1**). För information om hur du beställer **reservdelar**, se sidan 24.

PART NO.			SERIAL NO.			SERIES		
MAX AIR WPR			MAX FLUID WPR					
MPa	bar	PSI	MPa	bar	PSI			
MAX TEMP			WEIGHT			MADE IN		
°C			°F			kg   lb		
								
GRACO INC.			P.O. Box 1441			Minneapolis, MN 55440 U.S.A.		
						Artwork No. 294799 Rev. B		

K	70		F		H		1	
Första siffran, spruta	Systemtryck		Typ av pumpunderdel		Femte siffran Montering		Sjätte siffran 0-9	
K	25	XL 3400/290 ml						
	30	XL 3400/220cc	F	Standardfilter	H	Kraftig vagn	0	Enkelt system med tryckluftsreglage och sugrörssats, ingen slang och pistol
	40	XL 3400/180cc	N	Standard utan filter	L	Lätt vagn	1	Standard komplett enhet med luftsats, sugrörssats och slang/pistolsats
	45	XL 6500/290cc	M	Max-Life med filter	W	Väggmonterad	2	Standard komplett enhet med luftsats, sugrörssats, slang/pistolsats och smörjdon
	50	XL 6500/250 ml						
	59	XL3400/115cc						
	60	XL 6500/220 ml						
	70	XL 6500/180 ml						
	90	XL 6500/145 ml						

## Air Assist-sprutsystem

287975	K30FH2 med Air Assist
287976	K40FH2 med Air Assist

## Sprutsystem med 250 fot slang och XHF-pistol

26C349	K70NH0 med 250 fot slang och XHF-pistol
--------	---

## Sprutsystem för tunga vätskor

26C891 †	SPRUTA, XL65, HF, 70:1
24X593 ◆	SPRUTA, XL70, HF, 70:1
24V594 ◆	SPRUTA, XL80, HF, 80:1

**OBS!** Systemen inkluderar en behållare, inget vätskefilter, och XHF-sprutpistol(er) med munstycke.

† Systemen inkluderar en 1/2 tum x 50 fot slang och 3/8 tum x 6 fot vipp slang för varje pistol (två av vardera medföljer 26C892-system).

◆ Systemen inkluderar 3/4 tum utvändig backventil, 3/4 tum x 50 fot slang och 1/2 tum x 25 fot vipp slang.

## Godkännanden:



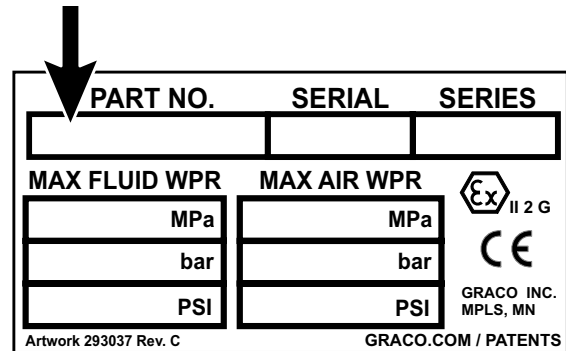
II 2 G Ex h IIC 230°C (T2) Gb



# Pumpsystem

## Matris med luftmotorartikelnummer

Kontrollera identifieringsplåten (ID) på pumpsystemet (på den svarta motorkåpan) för att hitta systemets sexsiffriga artikelnummer. Till exempel, pumpartikelnr. **P 70 H C 2** representerar pumpen (**P**), tryckförhållande (**70:1**), hög prestanda (**H**), kolstålkonstruktion (**C**) och inbyggt filter (**2**). För information om hur du beställer **Delar**, se sidan 24.



ti25704a

P	70		H		C		2	
Första siffran, pump	Systemtryck		Motortyp		Typ av pumpunderdel		Filteralternativ	
P	25	XL 3400/220 ml						
	30	XL 3400/220cc	H	Hög Prestanda	C	Kolstål	1	Inget filter i nedre pump
	40	XL 3400/180cc			M	MaxLife	2	Inbyggt filter i nedre pump (Max-Life finns bar med inbyggt filter)
	45	XL 6500/290cc						
	50	XL 6500/250 ml						
	59	XL3400/115cc						
	60	XL 6500/220 ml						
	70	XL 6500/180 ml						
	90	XL 6500/145 ml						

### Godkännanden:

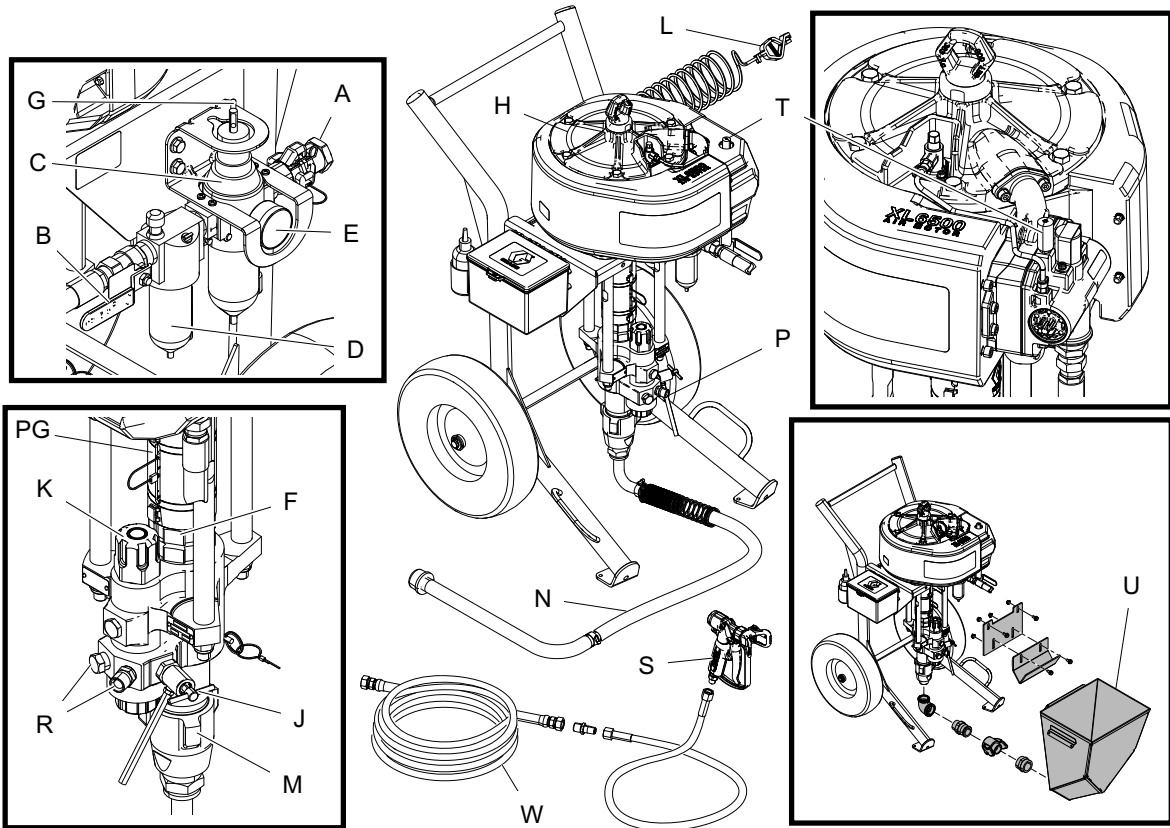


II 2 G Ex h IIC 230°C (T2) Gb



# Komponenters identifiering

## Vagnmonterade system



ti32361a

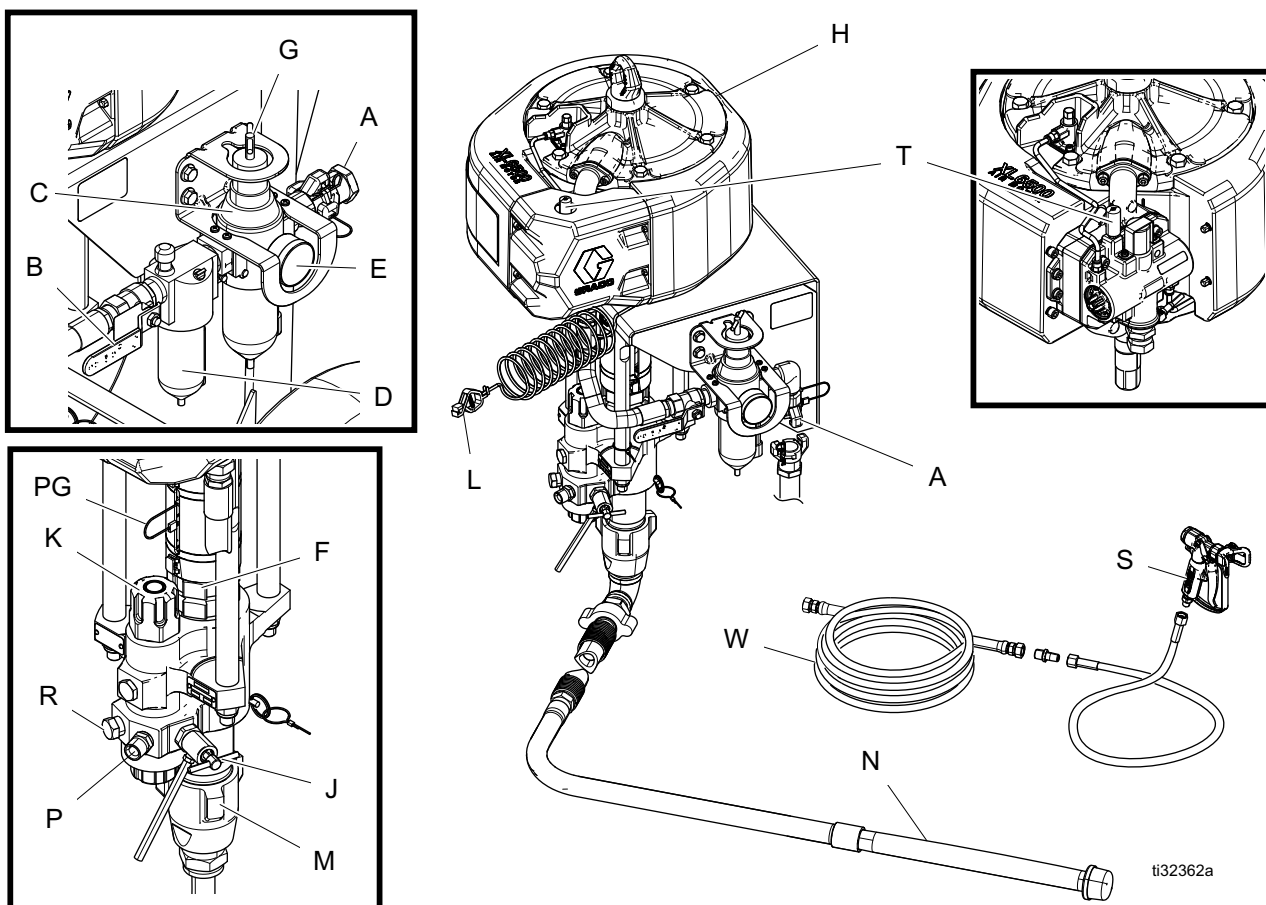
### Ref. Beskrivning

- A Luftintag 1 tum npt(f) på klokoppling
- B Avluftande huvudluftkran, (måste finnas i systemet)
- C Säkerhetsventil för tryckluft (obligatoriskt)
- D Tryckluftfilter/separator (obligatoriskt)
- E Manometer, lufttryck
- F Tätningsmutter
- G Inställning av luftregulatorn
- H Luftmotor
- J Dränerings-/rensningsskran (måste finnas i systemet)
- K Vätskefilter (i förekommande fall)
- L Jordledning (måste finnas i systemet)

### Ref. Beskrivning

- M Underdel
- N Sugslang med svivel och rör (i förekommande fall)
- P Färgutlopp, pump
- PG Pumpsydd
- R Alternativt vätskeutlopp, för en andra sprutpistol
- S Sprutpistol
- T Avisningsreglage (luftning)
- U Behållare (i förekommande fall)
- W Vätskeslang

## Väggmonterade system



ti32362a

### Ref. Beskrivning

A	Luftinlopp på klokoppling
B	Avluftande huvudluftkran, (måste finnas i systemet)
C	Säkerhetsventil för tryckluft (obligatoriskt)
D	Tryckluftfilter/separator (obligatoriskt)
E	Manometer, lufttryck
F	Tätningsmutter
G	Inställning av luftregulatorn
H	Luftmotor
J	Dränerings-/rensingsventil (obligatoriskt)
K	Vätskefilter (i förekommande fall)

### Ref. Beskrivning

L	Jordledning (måste finnas i systemet)
M	Underdel
N	Sugslang och rör
P	Färgutlopp
PG	Pumpsydd
R	Alternativt färgutlopp
S	Sprutpistol
T	Avisningsreglage (luftning)
W	Vätskeslang



# Systemkomponenter

\* Komponenter som måste finnas i systemet.

## \*Avluftande huvudventil (B)

				
<p>Instängd luft kan få pumpar att slå oväntat, vilket kan orsaka svåra skador vållade av stänk eller rörliga delar. Utför <b>Tryckavlastningsproceduren</b> (sidan 13) för att få bort instängd luft.</p>				

- Se till att ventilen lätt kan nås från pumpen och att den placeras nedströms i förhållande till luftregulatorn.
- Krävs i ditt system för att släppa ut luften mellan ventilen och luftmotorn när ventilen stängs.
  - Öppna ventilen för matning av luft till motorn.
  - Stäng den så att matning av luft till motorn avbryts och instängd luft släpps ut.

## \* Säkerhetsventil för tryckluft (C)

Öppnar automatiskt för att släppa ut lufttrycket om matningstrycket överskrider en viss nivå.

## \* Luftfilter (D)

Avlägsnar skadlig smuts från tryckluften. Ett filter minimum 40 mikron används.

## Inställning av luftregulatorn (G)

Reglerar lufttrycket till motorn och pumpens vätskeutloppstryck. Monteras nära pumpen. Avläs trycket på manometern (E).

## \* Dränerings-/spolningsventil (J)

Öppna för att avlasta trycket och vid renspolning och luftning av pumpen. Stäng ventilen vid sprutning.

## Avisningsreglering (T)

Öppna luftningen med vredet för att minska isbildningen.

# Jordning



**Pump:** använd medföljande jordkabel och klämma. Koppla jordledningen (L) till pinnbulten på luftmotorn. Anslut klämman till en god jordningspunkt.

**Luft- och vätskeslangar:** använd endast elektriskt ledande slangar med en sammanlagd slanglängd på högst 150 m (500 fot) för att säkerställa jordkontinuiteten. Kontrollera slangarnas elektriska resistans. Byt ut slangen omedelbart om det totala resistansen till jord överstiger 29 megaohm.

**Luftkompressor:** följ tillverkarens rekommendationer.

**Sprutpistol/utmatningsventil:** jordning fås genom anslutning till en korrekt jordad vätskeslang och pump.

**Vätskematningsbehållare:** enligt lokala föreskrifter.

**Arbetsstycket:** enligt lokala föreskrifter. Använd inte tillsammans med fördelarventil.

**Kärl för lösningsmedel som används vid renspolning:** Enligt lokala föreskrifter. Använd endast metallhink som är ledande på ett jordat underlag. Ställ inte hinken på ickeledande yta, t ex papper eller kartong, som bryter jordkretsen.

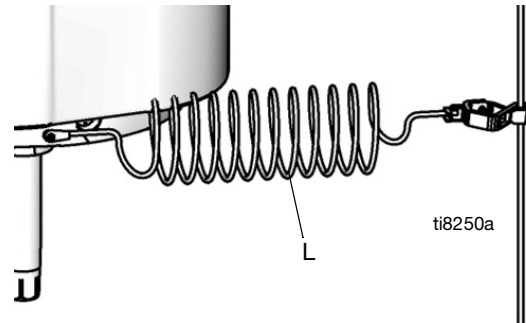
**För att behålla jordkretsen obruten vid spolning eller tryckavlastning:** håll en metalldel på sprutpistol/utmatningsventil hållas stadigt mot ett jordat metallhink, aktivera sedan pistol/ventilen.

## Jordning av installationen

Nödvändiga verktyg:

- Jordledningar och klämmor för hink
- Två 19 liters (5 gallon) metallhink

1. Koppla jordledningen (244524) (L) till jordpinnbulten på luftmotorn.



2. Anslut den andra änden av jordledningen till en god jordpunkt.
3. Jorda komponenten som ska målas, färgtanken och all övrig utrustning inom arbetsområdet. Följ svenska föreskrifter. Använd endast elektriskt ledande luft- och färgslangar.
4. Jorda alla lösningsmedelskärl. Använd endast elektriskt ledande metallhinkar placerade på jordat underlag. Ställ inte hinket på icke-ledande ytor såsom papper eller kartong, vilket bryter jordkretsen.



# Installation

Vid sprutning i trånga utrymmen, exempelvis i förvaringstankar, ska pumpen placeras utanför utrymmet.

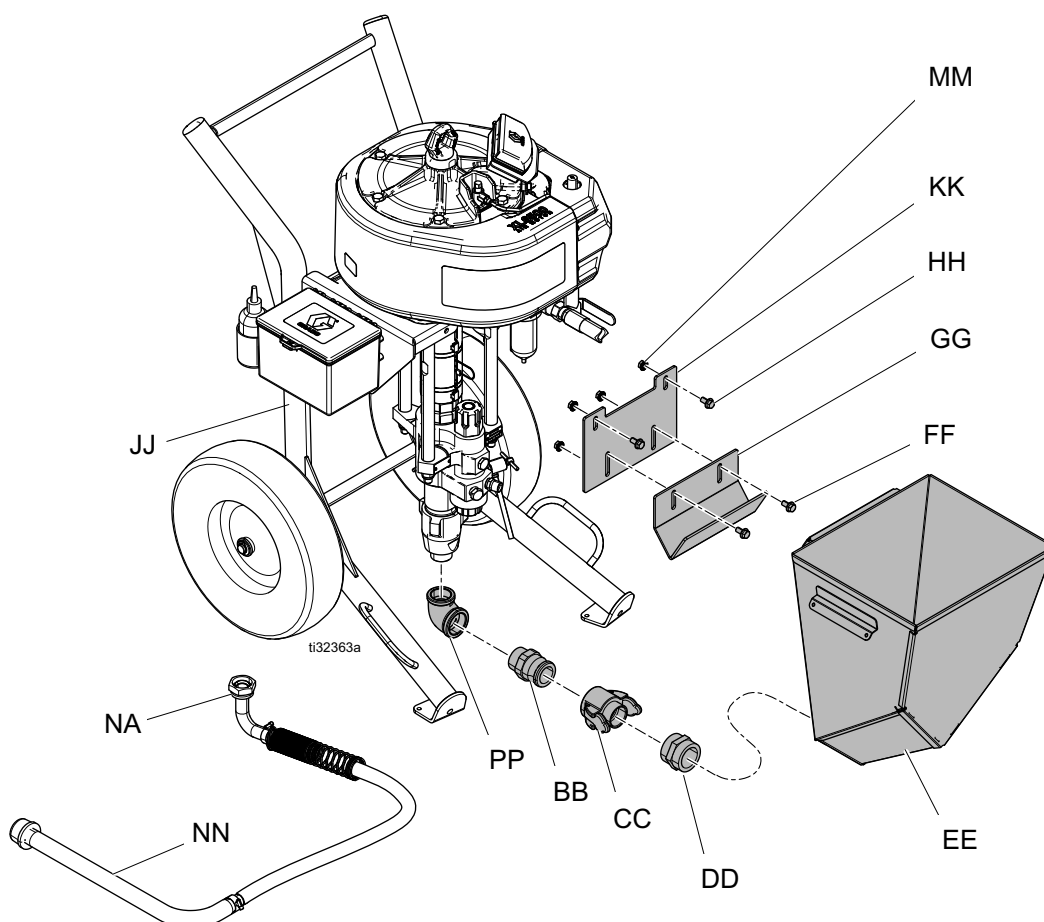
## Montering på vägg

**OBS!** Följ alltid **Tryckavlastningsprocedur** på sidan 13 innan du monterar pumpen på väggen.



1. Se till att väggen är tillräckligt stark för att bära vikten av pump med tillbehör, vätska, slangar och belastningen som uppstår under drift.
2. Borra fyra 11 mm (7/16 tum) hål genom att använda fästet som mall. Använd valfri grupp om tre hål i fästet. Se **Diagram över väggmonteringshål** på sidan 47.
3. Bulta fast fästet ordentligt på väggen med bultar och brickor som är avsedda för väggmaterialet.
4. Montera pumpen i fästet.
5. Koppla in luft- och vätskeslangar (se **Installation**, sidan 12).

## Behållarenhet

1. Lossa och ta bort sugslangen (NA).
2. Montera fästet (KK) på vagnen (JJ) med muttrar och skruvar (HH).
3. Montera fästet (GG) löst på fästet (KK) med muttrar (MM) och skruvar (HH).
4. Montera rörvinkeln (PP) och kopplingen (BB) på pumpen.
5. Montera koppling (DD) och koppling (CC) på behållaren (EE).
6. Anslut koppling (CC) till koppling (BB). Justera fästets (GG) höjd så att det passar in under läppen på baksidan av behållaren (EE). Dra åt muttrarna (MM).



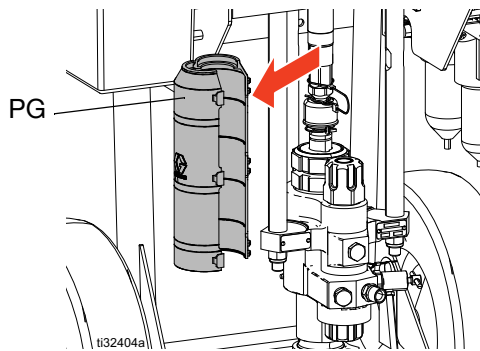
# Installation

				
<p>För att inte välta måste vagnen stå på plant och jämnt underlag. Om inte kan det leda till personskador eller skador på utrustningen</p>				

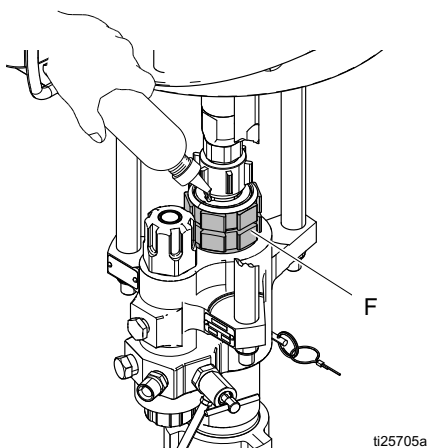
## Nödvändiga verktyg:

- Två rörtänger
- Gnistfri hammare eller plastklubba
- Momentnyckel
- Platt skruvmejsel

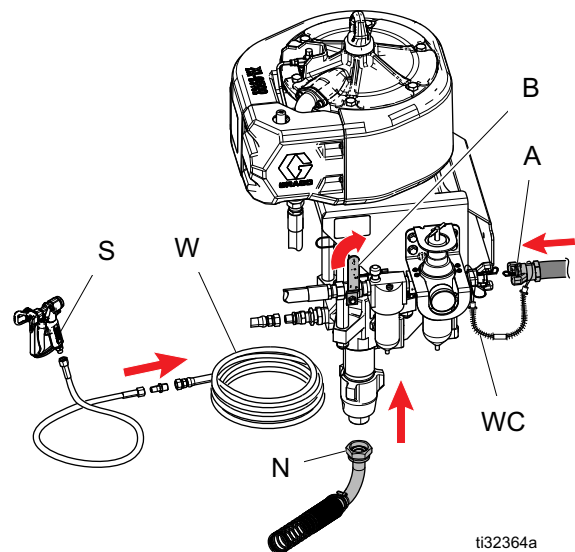
1. Jorda sprutan (se **Jordning**, sidan 10).
2. Skruva bort pumpskyddet (PG) med en platt skruvmejsel.



3. Kontrollera tätmuttern (F). Ta bort locket på tätmuttern och fyll med halstätningssvetsvätska, (TSL). Sätt tillbaka kåpan och dra åt tätmuttern (F) till ett vridmoment på 135-150 N•m (100-110 fot-pund).



4. Sätt tillbaka pumpskyddet (PG).
5. Anslut sugslangen (N) och dra åt.
6. Anslut elektriskt ledande vätskeslang till färgutloppet (P) och dra åt.
7. Anslut elektriskt ledande vätskeslang (och luftslang om du har en air-assistpistol) till pistolen och dra åt. Kontrollera att trycksatta kopplingar är täta.
8. Stäng den avluftande huvudluftventilen (B). Rensa luftmatningsslangen. Anslut säkerhetskabeln (WC) till luftmatningsslangen och anslut till 3/4 tum npt(f) luftinloppet (A). Dra åt säkerhetskabeln ordentligt.

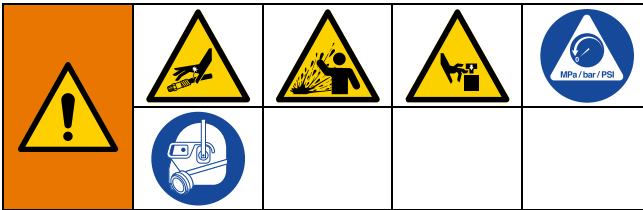


9. Spola och flöda innan den tas i bruk. Se **Spolning** på sidan 15, och **Flödning** på sidan 17.

# Tryckavlastningsprocedur

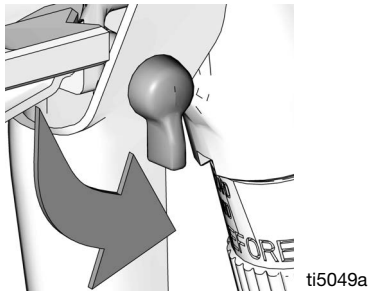


Utför alltid tryckavlastningsproceduren när du ser denna symbol.

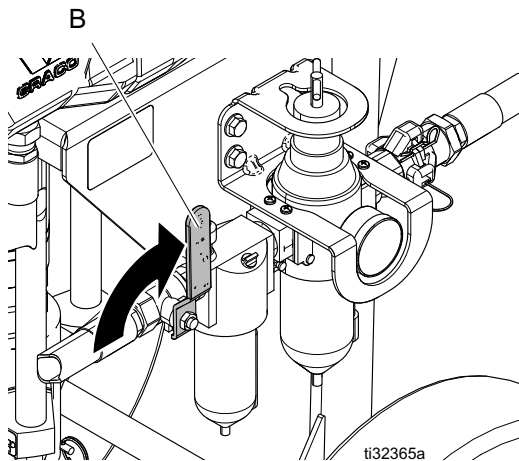


Denna utrustning är trycksatt tills trycket avlastas manuellt. Följ **Tryckavlastningsprocedur** när du slutar spruta och innan rengöring, kontroll eller service av utrustningen för att hjälpa till att minska risken för allvarlig kroppsskada från trycksatt vätska, såsom hudinjicering, stänkande vätska och rörliga delar.

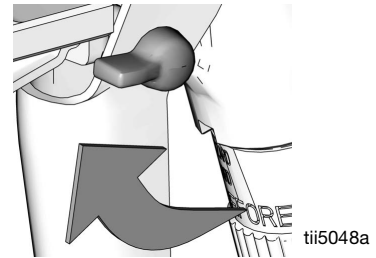
1. Lås pistolens avtryckarlås.



2. Stäng den avluftande huvudluftventilen (B).



3. Frigör pistolavtryckarspärren.



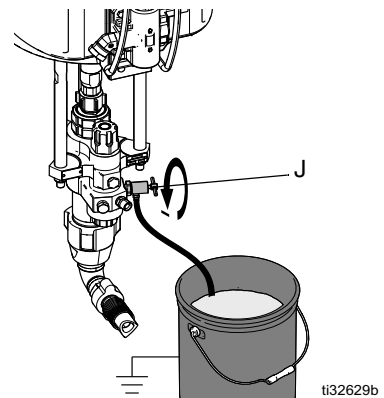
**OBS!** Vrid tryckluftregulatorn moturs så att trycket avlastas om du använder en air-assist-pistol.

4. Håll en metalldel på pistolen stadigt mot ett jordat metallhink. Aktivera pistolen tills allt vätskestryck har frigjorts.

**OBS!** Se **Rensning av igensatt munstycke** på sidan 14 om det inte kommer vätska ur pistolen.



5. Lås avtryckarlåset.
6. Tappa ur vätskan. Öppna alla vätskedräneringsventiler långsamt, inklusive vätskedränerings-/rensningsventilen (J) så att vätskan rinner ner i ett spillhink. Öppna kulventilen på returledningen om det finns en returledning. Stäng ventil när vätskan har tappats ur.



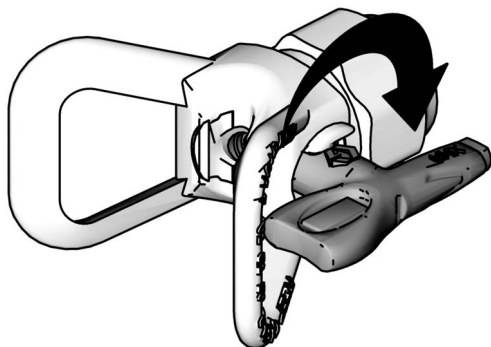
7. Misstänker du att sprutmunstycket eller slangen är blockerad eller att trycket inte är helt avlastat.

- a. Lossa munstycksskyddets hållarmutter eller slangkoppling **MYCKET LÅNGSAMT** för att gradvis avlasta trycket.
- b. Lossa muttern eller kopplingen helt och hållet.
- c. Rensa munstycket eller slangen.

## Rensning av igensatt munstycke



1. Utför **Tryckavlastningsprocedur** på sidan 13.



2. Roter munstycket 180° så att pilen på munstyckescylindern är riktad framåt.
3. Frigör avtryckarlåset.
4. Tryck av pistolen ner i hinket eller mot marken för att få bort stoppet.
5. Lås avtryckarlåset. Vrid tillbaka munstycket 180° till målningsläge.
6. Stäng av sprutan och koppla bort strömmen om munstycket fortfarande är igensatt.
7. Utför **Tryckavlastningsprocedur** på sidan 13.
8. Ta bort och rengör sprutmunstycket.

# Spolning

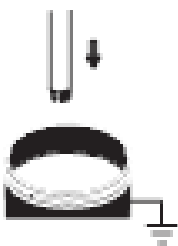


## Renspola pumpen:

- Innan första användning
- Vid byte av vätskor
- Innan utrustningen repareras
- Innan vätskan torkar eller härdar i en stoppad pump (kontrollera brukstid för katalyserade vätskor)
- I slutet av dagen
- Innan pumpen förvaras

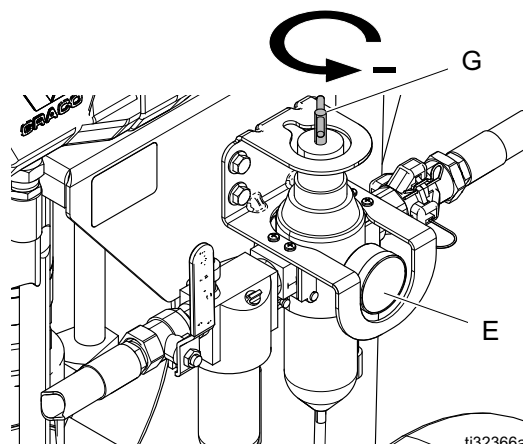
Spola med lägsta möjliga tryck. Renspola med en vätska som är kemiskt förenlig med den vätska du pumpar och med materialen i de delar i systemet som kommer i kontakt med vätskan. Kontrollera rekommenderade spolvätskor och spolfrekvens med din vätsketillverkare eller leverantör.

1. Utför **Tryckavlastningsprocedur** på sidan 13.
2. Skruva av munstycket och munstycksskyddet från pistolen.
3. Ta om så önskas bort vätskefiltret. Sätt tillbaka filterlocket när du tagit bort filtret.
4. Sätt ner sugröret i lämpligt lösningsmedel.

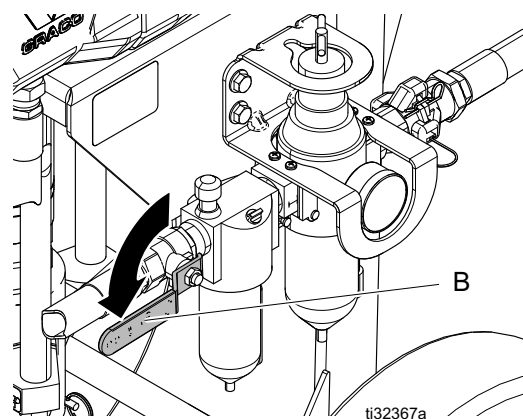


**OBS!** Sträck inte slangen för hårt. Låt den hänga så att flödet till pumpen inte hindras.

5. Vrid tryckluftregulatorns vred (G) moturs till manometern (E) visar noll.

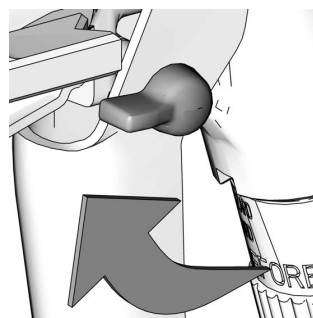


6. Öppna den avluftande huvudventilen (B).



7. Renspola slang och pistol:

- a. Frigör pistolens avtryckarlås. Håll pistolen mot kanten av ett jordat metallhink.



- b. Tryck in pistolavtryckaren och vrid regulatorvredet (G) sakta medurs tills pumpen börjar slå och det flödar en stabil ström från pistolen. Håll inne pistolens avtryckare i 10-15 sekunder vid första förberedelser. Håll inne pistolens avtryckare tills rent lösningsmedel strömmar ur pistolen om du spolat.



ti8727a

**OBS!** Vrid pistolregulatorn medurs och öka lufttrycket om du har en air-assist-pistol.

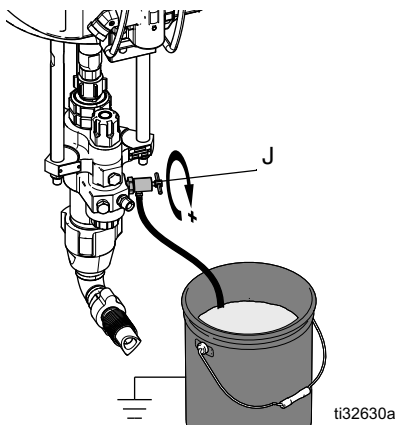
- c. Vrid tryckluftregulatorns vred (G) moturs tills motorn stannar och manometern visar noll när det kommer rent lösningsmedel. Pumpen stannar. Släpp avtryckaren och lås säkerhetspärrn på pistolen när materialflödet avstannat.

**OBS!** Stanna pumpen med stängen inne i pumpen när du stänger av för dagen.

- d. Stäng den avluftande huvudluftventilen.

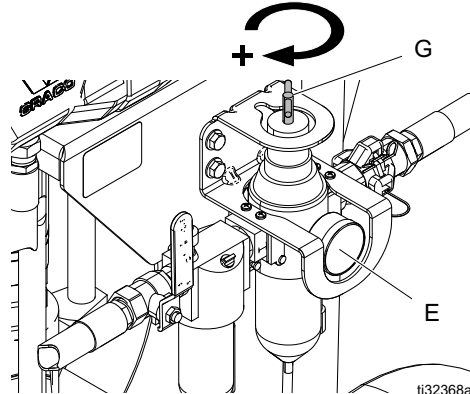
8. Om du renspolat genom dränerings-/luftningsventilen:

- a. Sätt ner dräneringsröret i ett jordat spillhink. Öppna vätskedränerings-/rensningensventilen (J) något genom att vrida moturs.



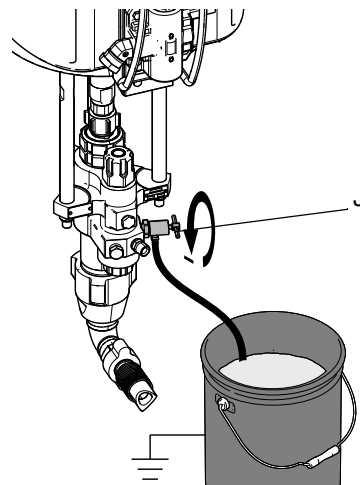
ti32630a

- b. Vrid tryckluftregulatorns vred (G) moturs till manometern (E) visar noll
- c. Öppna den avluftande huvudventilen (B).
- d. Starta pumpen genom att vrida tryckluftregulatorns vred (G) medurs tills pumpen börjar röra sig.



ti32368a

- e. Stäng dränerings-/rensningenskranen (J) genom att vrida medurs när rent lösningsmedel strömmar ur dräneringsröret. Pumpen stoppar.

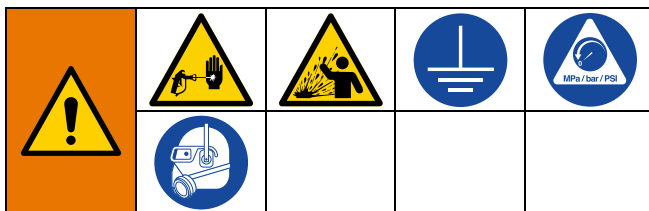


ti32629b

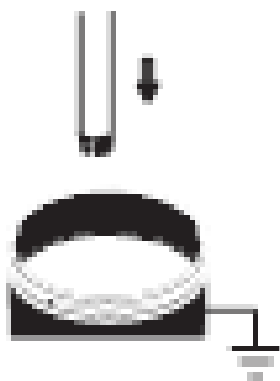
- f. Stoppa pumpen med stängen inuti pumpen.
- g. Vrid tryckluftregulatorns vred (G) moturs till manometern (E) visar noll.
- h. Stäng den avluftande huvudluftventilen (B).
9. Utför **Tryckavlastningsprocedur** på sidan 13.
10. Ta bort vätskefiltret och blötlägg i lösningsmedel. Sätt tillbaka filterlocket.



# Flödning

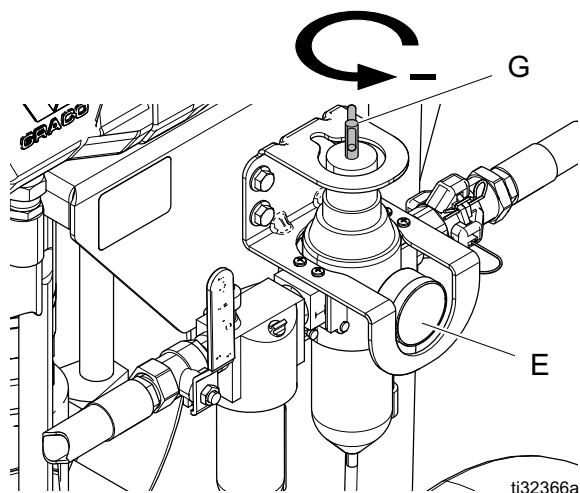


1. Utför **Tryckavlastningsprocedur**, sidan 13.
2. Spärra pistolens avtryckare. Skruva av munstycket och munstycksskyddet från pistolen.
3. Sätt ner sugröret i materialet som ska sprutas.

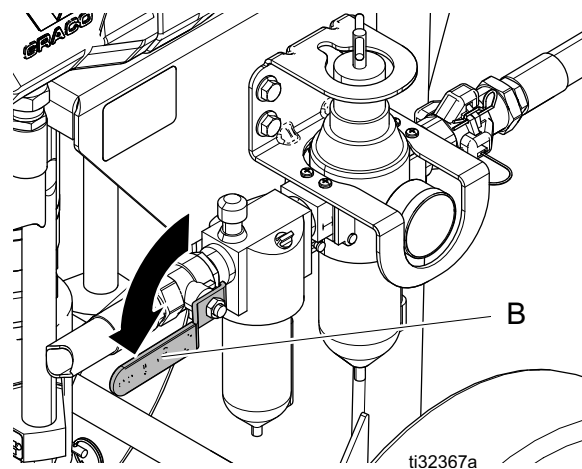


**OBS!** Sträck inte slangen för hårt. Låt den hänga så att flödet till pumpen inte hindras.

4. Vrid tryckluftregulatorns vred (G) moturs till manometern (E) visar noll.



5. Öppna den avluftande huvudventilen (B).



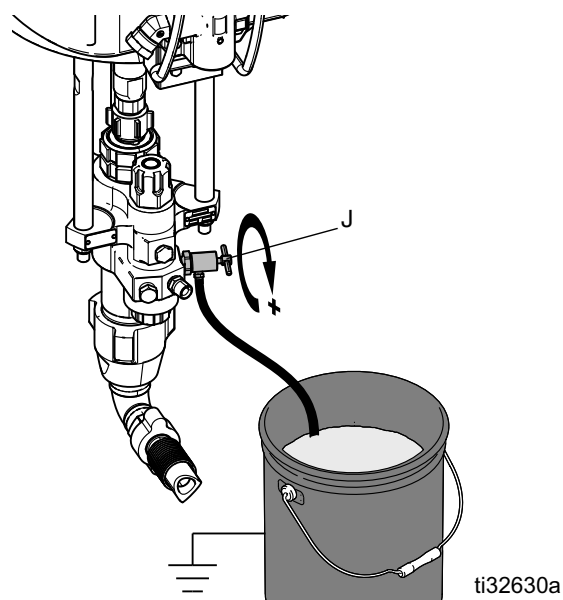
6. Flöda vid behov genom vätskedräneringsventilen.

**OBS!** Krävs vanligen för material med hög viskositet.

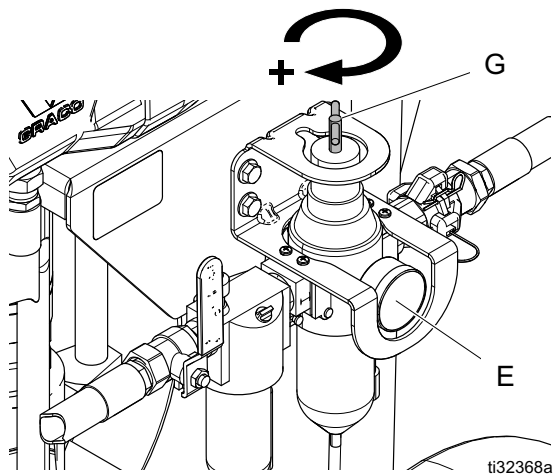
### **OBS!**

Flöda inte pumpen genom dränerings/rensningsventilen när du använder tvåkomponentmaterial. Blandade tvåkomponentmaterial härdar i ventilen och orsakar igensättning.

- a. Sätt ner dräneringsröret i ett jordat spillhink. Öppna dränerings-/rensningsventilen (J) något genom att vrida moturs.



- b. Starta pumpen genom att vrida tryckluftregulatorratten (G) medurs tills pumpen börjar röra sig.

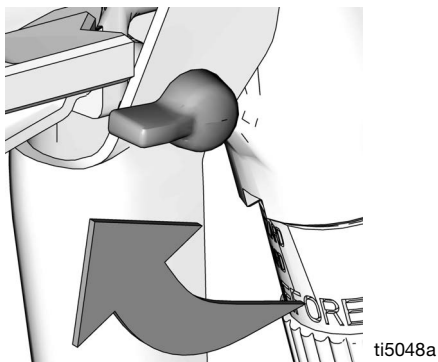


- b. Tryck in pistolavtryckaren och öppna luftregulatorvredet (G) sakta medurs tills pumpen börjar slå och det flödar en stabil ström från pistolen. Håll inne avtryckaren i 10-15 sekunder.



7. Flöda slang och pistol:

- a. Frigör pistolens avtryckarlås. Håll en metalldel på pistolen mot ett jordat metallhink.



**OBS!** Vrid pistolregulatorn medurs och öka lufttrycket om du har en air-assist-pistol.

- c. Aktivera avtryckarspärren.
- d. Utrustningen är nu redo att börja spruta; fortsätt till avsnittet **Sprutning** på sidan 19.

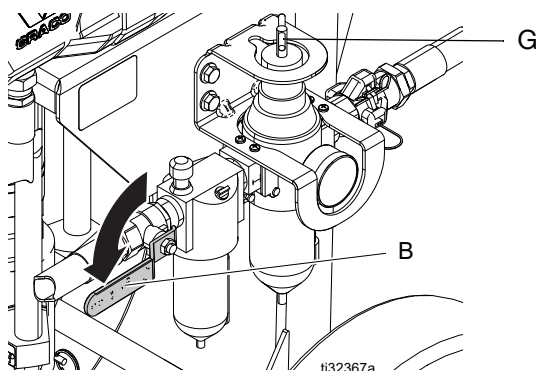
# Sprutning



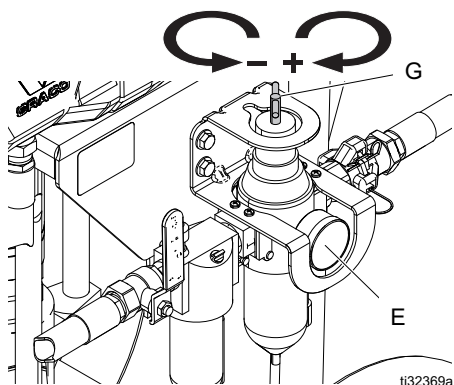
## OBS!

Körs pumpen torr accelererar den snabbt till hög hastighet och skadas. Kör inte pumpen torr så undviks skador.

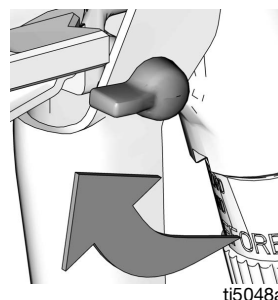
1. Genomför proceduren för **Flödning** på sidan 17.
2. Utför **Tryckavlastningsprocedur** på sidan 13.
3. Montera munstycke och munstycksskydd på pistolen.
4. Vrid tryckluftregulatorns vred (G) moturs och sänk trycket till noll.
5. Öppna den avluftande huvudventilen (B).



6. Vrid tryckluftregulatorns vred (G) moturs till manometern (E) visar önskat tryck. Vrid medurs för att öka trycket och moturs för att minska trycket.



7. Frigör pistolavtryckarspärren.



8. Spruta ett provmönster. Studera tillverkarens rekommendationer. Justera trycket efter behov. Öka pistollufttrycket under sprutningen av provmönstret om du har en air-assist-pistol.



9. Genomför proceduren för **Renspolning** på sidan 15.

## Avstängning



## OBS!

Utrustningen kan korrodera om du lämnar vatten eller vattenburen vätska i pumpen över natten. Använder du vattenburna färger, ska du först spola med vatten och sedan med rostskydd, t ex lacknafta. Avlasta trycket men lämna kvar rostskyddet i pumpen som skydd mot rost.

Genomför proceduren för **Flödning** på sidan 17.

Renspola alltid pumpen innan vätskan torkar på kolvstången. Genomför proceduren för **Spolning** på sidan 15.

# Skötsel

## Förebyggande underhållschema

Driftsförhållandena för ditt specifika system avgör hur ofta underhåll krävs. Upprätta ett schema för förebyggande underhåll genom att notera när och vilken typ av underhåll som krävs och fastställ sedan ett schema för regelbunden systemkontroll.

## Daglig skötsel



**OBS!** Stoppa pumpen när den är längst ner i slaget så att inte vätska torkar på kolvstången och skadar halstätningarna när pumpen ska stå över natten. Genomför proceduren för **Flödning** på sidan 17.

1. Genomför proceduren för **Spolning** på sidan 15.
2. Genomför proceduren för **Flödning** på sidan 17.
3. Kontrollera tätningsmuttern (F). Justera tätningarna och fyll på halstätningvätska efter behov. Dra åt till ett vridmoment på 25-30 ft-lb (34-41 N•m).
4. Tappa ur vatten ur luftfiltret.
5. Rengör sugröret med lämpligt lösningsmedel. Avtvättning av sprutans utsida med en trasa och lämpligt lösningsmedel rekommenderas.
6. Kontrollera slangar, rör och kopplingar. Dra åt alla vätskekopplingar före varje körning.
7. Rengör färgfiltret.

## Korrosionsskydd

Renspola alltid pumpen innan vätskan torkar på kolvstången. Lämna aldrig kvar vatten eller vattenburen vätska i pumpen till nästa dag.

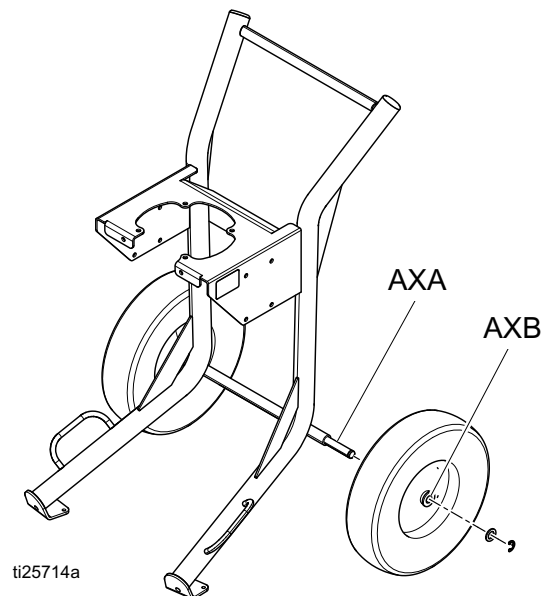
### **OBS!**

Utrustningen kan korrodera om du lämnar vatten eller vattenburen vätska i pumpen över natten. Spola först rent med vatten och sedan med rostskydd, t ex lacknafta om vattenburen vätska pumpats. Avlasta trycket men lämna kvar rostskyddet i pumpen som skydd mot rost.

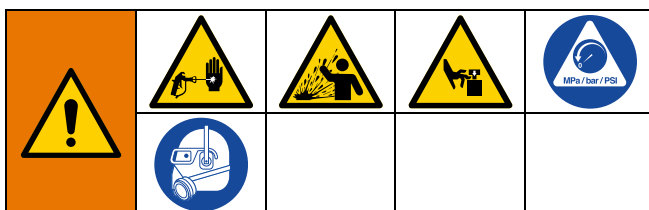
## Skötsel av vagn

Smörj regelbundet axeln mellan punkterna AXA och AXB med tunn olja.

Håll vagnen ren genom att dagligen torka upp spill med lämpligt lösningsmedel.



# Felsökning



**OBS!** För att hitta dellistor för de delar som identifieras i felsökningstabeller, se sidnumren i listan tabellen nedan.

1. Utför **Tryckavlastningsprocedur** på sidan 13.

2. Kontrollera alla tänkbara orsaker innan pumpen tas isär.
3. Se luftmotorns handbok för felsökning som berör luftmotorn specifikt.

\* Följ **Tryckavlastningsprocedur** på sidan 13 för att kontrollera om slang eller pistol är igensatta. Lossa färgslangen och placera en behållare vid pumpens vätskeutlopp för att fånga upp vätskan. Slå på luftmatningen precis så att pumpen startar. Om den startar när luftmatningen slås på, finns hindret i vätskeslangen eller pistolen.

Problem	Orsak	Lösning
Fungerar inte.	Ventilen är stängd eller igensatt.	Rengör, öka lufttrycket. Kontrollera att ventilerna är öppna.
	Vätskeslang eller pistol igensatta.	Rengör slang eller pistol.*
	Torkad vätska på kolvstången.	Rengör stången; stanna alltid pumpen i nedersta vändläget; se till att våtkoppen är fylld med lämpligt lösningsmedel.
	Luftmotordelarna är smutsiga, slitna eller skadade.	Rengör eller reparera luftmotorn. Se handboken för motorn.
Lågt utflöde i båda slagriktningarna.	Luftledningen igensatt eller luftflödet för litet. Ventiler stängda eller igensatta.	Rengör, öka lufttrycket. Kontrollera att ventilerna är öppna.
	Igensatt slang/pistol, slangens innerdiameter för liten.	Rensa slang eller pistol*, använd slang med större invändig diameter.
	Isbildning i luftmotorn.	Öppna avisningsreglaget.
Utflödet lågt på nedåtslaget.	Öppen eller sliten intagsventil.	Rensa eller utför service på intagsventilen.
	Vätska med hög viskositet.	Justera intagsdistanserna.
Utflödet lågt på uppåtslaget.	Kolvventilen hålls öppen eller den eller tätningarna är slitna.	Rensa kolvventilen, byt tätningarna.
	Vätskan slut, sugledningen igensatt.	Fyll på vätska och flöda pumpen. Rengör sugröret.
Ojämn och ökande hastighet.	Vätska med hög viskositet.	Sänk viskositeten, justera intagsdistanserna
	Kolvventilen hålls öppen eller den eller tätningarna är slitna.	Rensa kolvventilen, byt tätningarna.
	Öppen eller sliten intagsventil.	Rensa eller utför service på intagsventilen.
	Går tungt.	Möjlig nedisning.
Pumpen kan inte hålla trycket efter att den stoppats av tryckregleringen.	Slitna backventiler eller tätningar.	Reparera underdelen. Se <b>Demontera underdelen</b> (sidan 22) och handboken till Xtreme-underdelar.
Luftbubblor i vätskan.	Sugledningen har lossnat.	Dra åt. Använd lämplig flytande gängtätning eller PTFE-tejp på kopplingarna.
Dåligt sprutad yta eller ojämnt mönster.	Felaktigt vätskestryck till pistolen.	Se pistolhandboken; studera rekommendationerna från tillverkaren av vätskan.
	Vätskan för tunn eller för tjock.	Justera färgviskositet, studera rekommendationerna från tillverkaren av vätskan.

# Demontera underdelen

Verktyg som krävs:

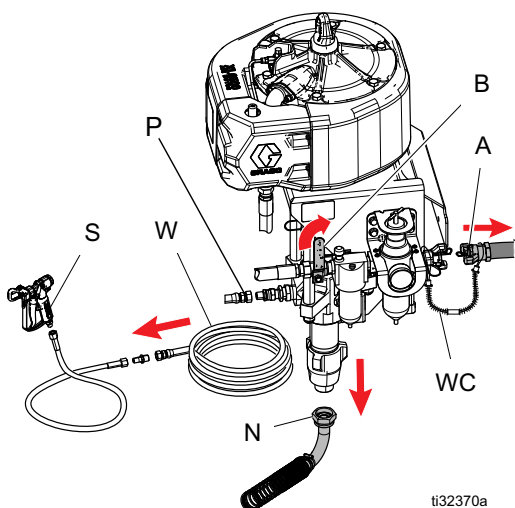
- Skiftnyckelsats
- Momentnyckel
- Gummiklubba
- Gängsmörjning
- Smörjning 222955
- Loctite® 2760™ eller motsvarande
- Platt skruvmejsel

## Losskoppling och inkoppling av underdelen

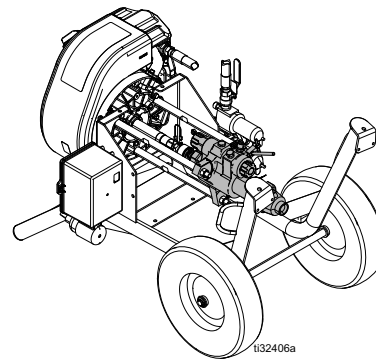


1. Genomför proceduren för **Spolning** på sidan 15. Stanna pumpen i dess nedre slagläge.
2. Utför **Tryckavlastningsprocedur** på sidan 13.
3. Lossa luftslangen.
4. Lossa vätskeslangen (W). Håll fast utloppskopplingen (P) med en nyckel så att den inte lossnar när du lossar sugslangen (N).

**OBS!** Notera hur pumpens färgutlopp (P) är riktat i förhållande till motorns inlopp så går monteringen lättare. Låt motorn sitta kvar i sina fästen om den inte behöver repareras.

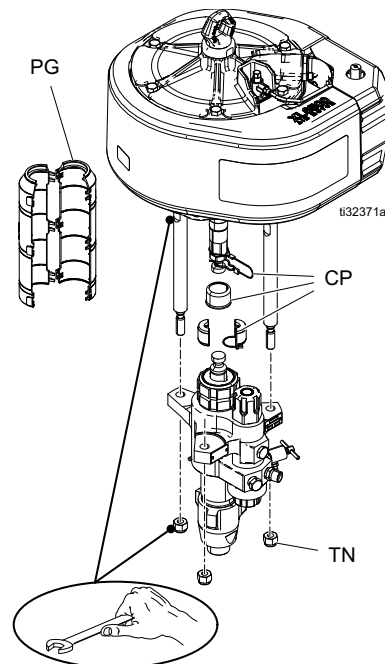


5. Skruva bort pumpskyddet (PG) med en platt skruvmejsel.
6. Lägg vagnen på rygg om du har en vagnmonterad enhet.



**OBS!** Lägg ut trasor på golvet som kan suga upp utspilld halstätningsvätska.

7. Håll fast de plana ytorna på luftmotorns kolvstång med en nyckel. Lossa på kopplingsmuttern med en annan skiftnyckel (CN).

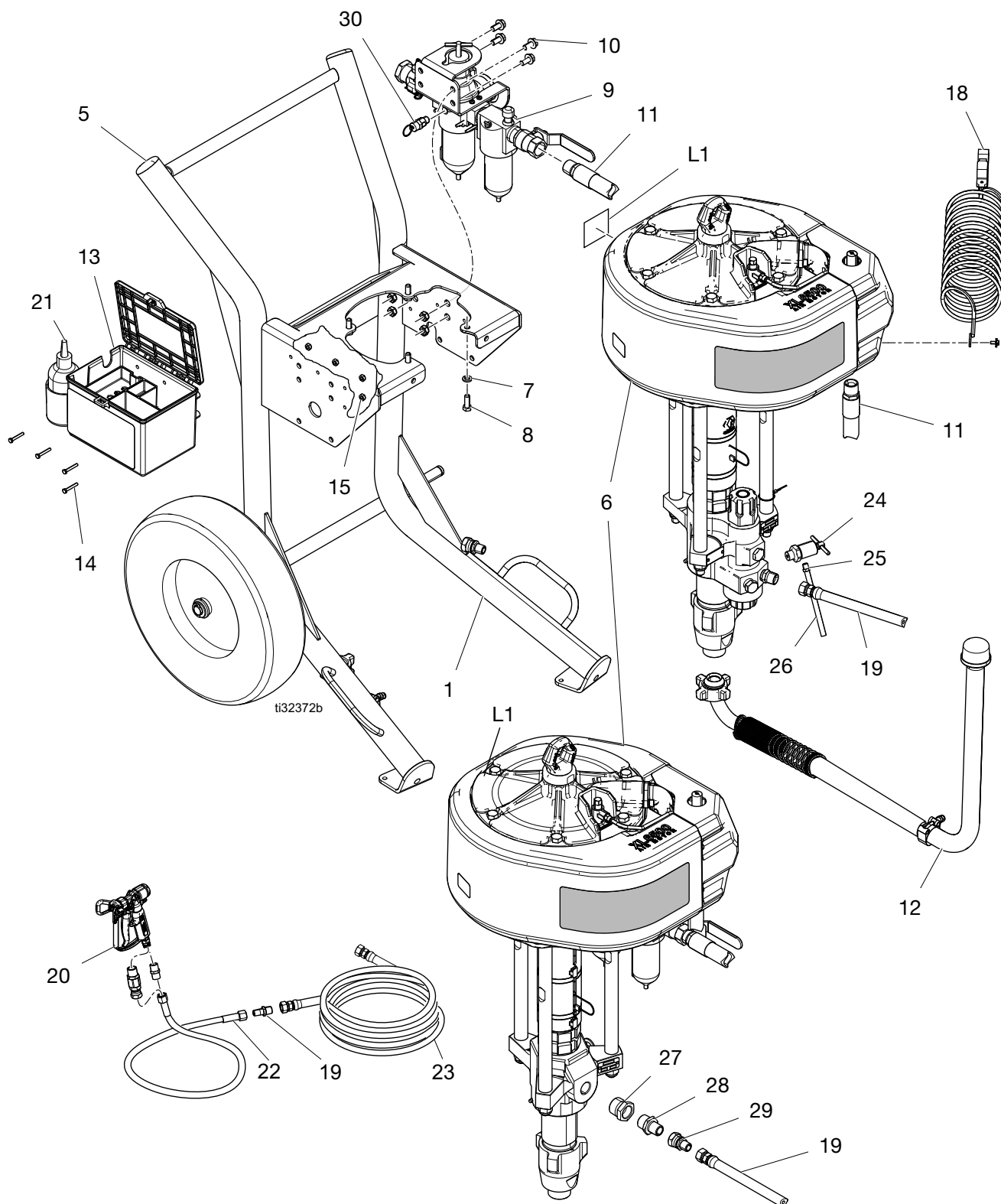


8. Ta bort dragstångsmuttrarna (TN).
9. Håll i nedre pump och dra av den från dragstångerna (TN). Se handboken till nedre pumpar vid service av den nedre pumpen. Se den särskilda motorhandboken beträffande service av luftmotorn.
10. Följ losskopplingsanvisningarna i omvänd ordning och koppla in den nedre pumpen.  
**OBS!** Dra åt muttrarna till moment 68-81 N•m (50-60 ft-lb).
11. Fyll åter tätningsmuttern med TSL.



# Delar

## Vagnmonterade King-sprutsystem, reservdelar





## Vagnmonterade King-sprutsystem, reservdelslista

Ref.	Del	Beskrivning	Antal									
			K25FH0	K25FH1	K25FH2	K25FLO	K25FL1	K25NH0	K25NH1	K25NH2	K25NLO	K25NL1
1	17X355	VAGN, kraftigt utförande (se <b>Väggmonteringssystem, reservdelar</b> , sidan 34)	1	1	1			1	1	1		
	17X356	VAGN, lätt (se <b>Väggmonteringssystem, reservdelar</b> , sidan 34)				1	1				1	1
6	-----	PUMP, (se <b>Pumpsystem, reservdelar</b> , med början på sidan 36)										
7	100133	LÅSBRICKA, 3/8	4	4	4	4	4	4	4	4	4	4
8	100101	SKRUV, 3/8-16x1 tum	4	4	4	4	4	4	4	4	4	4
9	17N621	LUFTREGLAGE, luft	1	1		1	1	1	1		1	1
	25D529	TRYCKLUFTSREGLAGE med smörjdon										
10	112395	BULT, flänshuvud	4	4	4	4	4	4	4	4	4	4
11	17S137	SLANG	1	1		1	1	1	1		1	1
	17V125				1				1			
12	25D515	SLANG, sug, 5 gallon	1	1	1	1	1	1	1	1	1	1
13	25D498	VERKTYGSLÅDA, svart	1	1	1	1	1	1	1	1	1	1
14	115248	BULT, sexkanthd	4	4	4	4	4	4	4	4	4	4
15	114231	LÅSMUTTER, sexkant	4	4	4	4	4	4	4	4	4	4
18	244524	LEDNING, jordning med klämma	1	1	1	1	1	1	1	1	1	1
19	24T754	SLANG, vätska		1	1		1		1	1		1
20	XTR524	Sprutpistol, XTR		1	1		1		1	1		1
21	206994	VÄTSKA, TSL, 0,95 l (1 qt.)	1	1	1	1	1	1	1	1	1	1
22	H42506	SLANG, vätska, nylon, 1/4 tum		1	1		1		1	1		1
23	H43850	SLANG, vätska, nylon, 3/8 tum		1	1		1		1	1		1
24	244863	AVLASTNINGSVENTIL						1	1	1	1	1
25	116746	KOPPLING, räfflad						1	1	1	1	1
26	116750	RÖR						1	1	1	1	1
27	158586	BUSSNING						1	1	1	1	1
28	16R883	KOPPLING, nippel						1	1	1	1	1
29	162505	KOPPLING, svivel	1	1	1	1	1	1	1	1	1	1
30	113498	VENTIL, säkerhet, 110 psi	1	1	1	1	1	1	1	1	1	1
31	17V369	SATS, verktyg (visas ej)	1			1		1			1	
	17V370			1	1		1		1	1		1
33	17V371	SATS, verktyg (visas ej)	1	1	1	1	1					
34	202659	SMÖRJMEDEL (visas ej)			1					1		
L1▲	15F674	ETIKETT, säkerhet, motor	1	1	1	1	1	1	1	1	1	1

▲ Ersättningsetiketter för fara och varning kan fås utan kostnad.

## Vagnmonterade King-sprutsystem, reservdelarslista (forts.)

Ref.	Del	Beskrivning	Antal										
			K30FH0	K30FH1	K30FH2	K30FLO	K30FL1	K30MH2	K30NH0	K30NH1	K03NH2	K30NLO	K30NL1
1	17X355	VAGN, kraftigt utförande (se <b>Väggmonteringssystem, reservdelar</b> , sidan 34)	1	1	1			1	1	1	1		
	17X356	VAGN, lätt (se <b>Väggmonteringssystem, reservdelar</b> , sidan 34)				1	1					1	1
6	-----	PUMP, (se <b>Pumpsystem, reservdelar</b> , med början på sidan 36)											
7	100133	LÅSBRICKA, 3/8	4	4	4	4	4	4	4	4	4	4	4
8	100101	SKRUV, 3/8-16x1 tum	4	4	4	4	4	4	4	4	4	4	4
9	17N621	LUFTREGLAGE, luft	1	1		1	1		1	1		1	1
	25D529	TRYCKLUFTSREGLAGE med smörjdon			1			1			1		
10	112395	BULT, flänshuvud	4	4	4	4	4	4	4	4	4	4	4
11	17S137	SLANG	1	1		1	1		1	1		1	1
	17V125				1			1			1		
12	25D515	SLANG, sug, 5 gallon	1	1	1	1	1	1	1	1	1	1	1
13	25D498	VERKTYGSLÅDA, svart	1	1	1	1	1	1	1	1	1	1	1
14	115248	BULT, sexkanthd	4	4	4	4	4	4	4	4	4	4	4
15	114231	LÅSMUTTER, sexkant	4	4	4	4	4	4	4	4	4	4	4
18	244524	LEDNING, jordning med klämma	1	1	1	1	1	1	1	1	1	1	1
19	24T754	SLANG, vätska		1	1		1	1		1	1		1
20	XTR524	Sprutpistol, XTR		1	1		1	1		1	1		1
21	206994	VÄTSKA, TSL, 0,95 l (1 qt.)	1	1	1	1	1	1	1	1	1	1	1
22	H42506	SLANG, vätska, nylon, 1/4 tum		1	1		1	1		1	1		1
23	H43850	SLANG, vätska, nylon, 3/8 tum		1	1		1	1		1	1		1
24	244863	AVLASTNINGSVENTIL							1	1	1	1	1
25	116746	KOPPLING, räfflad							1	1	1	1	1
26	116750	RÖR							1	1	1	1	1
27	158586	BUSSNING							1	1	1	1	1
28	16R883	KOPPLING, nippel							1	1	1	1	1
29	162505	KOPPLING, svivel	1	1	1	1	1	1	1	1	1	1	1
30	113498	VENTIL, säkerhet, 110 psi	1	1	1	1	1	1	1	1	1	1	1
31	17V369	SATS, verktyg (visas ej)	1			1			1			1	
	17V370			1	1		1	1		1	1		1
33	17V371	SATS, verktyg (visas ej)	1	1	1	1	1	1					
34	202659	SMÖRJMEDEL (visas ej)			1			1			1		
L1▲	15F674	ETIKETT, säkerhet, motor	1	1	1	1	1	1	1	1	1	1	1

▲ Ersättningsetiketter för fara och varning kan fås utan kostnad.

## Vagnmonterade King-sprutsystem, reservdelslista (forts.)

Ref.	Del	Beskrivning	Antal										
			K40FH0	K40FH1	K40FH2	K40FLO	K40FL1	K40MH2	K40NH0	K40NH1	K40NH2	K40NLO	K40NL1
1	17X355	VAGN, kraftigt utförande (se <b>Väggmonteringssystem, reservdelar</b> , sidan 34)	1	1	1			1	1	1	1		
	17X356	VAGN, lätt (se <b>Väggmonteringssystem, reservdelar</b> , sidan 34)				1	1					1	1
6	-----	PUMP, (se <b>Pumpsystem, reservdelar</b> , med början på sidan 36)											
7	100133	LÅSBRICKA, 3/8	4	4	4	4	4	4	4	4	4	4	4
8	100101	SKRUV, 3/8-16x1 tum	4	4	4	4	4	4	4	4	4	4	4
9	17N621	LUFTREGLAGE, luft	1	1		1	1		1	1		1	1
	25D529	TRYCKLUFTSREGLAGE med smörjdon			1			1			1		
10	112395	BULT, flänshuvud	4	4	4	4	4	4	4	4	4	4	4
11	17S137	SLANG	1	1		1	1		1	1		1	1
	17V125				1			1			1		
12	25D515	SLANG, sug, 5 gallon	1	1	1	1	1	1	1	1	1	1	1
13	25D498	VERKTYGSLÅDA, svart	1	1	1	1	1	1	1	1	1	1	1
14	115248	BULT, sexkanthd	4	4	4	4	4	4	4	4	4	4	4
15	114231	LÅSMUTTER, sexkant	4	4	4	4	4	4	4	4	4	4	4
18	244524	LEDNING, jordning med klämma	1	1	1	1	1	1	1	1	1	1	1
19	24T754	SLANG, vätska		1	1		1	1		1	1		1
20	XTR524	Sprutpistol, XTR		1	1		1	1		1	1		1
21	206994	VÄTSKA, TSL, 0,95 l (1 qt.)	1	1	1	1	1	1	1	1	1	1	1
22	H42506	SLANG, vätska, nylon, 1/4 tum		1	1		1	1		1	1		1
23	H43850	SLANG, vätska, nylon, 3/8 tum		1	1		1	1		1	1		1
24	244863	AVLASTNINGSVENTIL							1	1	1	1	1
25	116746	KOPPLING, räfflad							1	1	1	1	1
26	116750	RÖR							1	1	1	1	1
27	158586	BUSSNING											
28	16R883	KOPPLING, nippel							1	1	1	1	1
29	162505	KOPPLING, svivel	1	1	1	1	1	1	1	1	1	1	1
30	113498	VENTIL, säkerhet, 110 psi	1	1	1	1	1	1	1	1	1	1	1
31	17V369	SATS, verktyg (visas ej)	1			1			1			1	
	17V370			1	1		1	1		1	1		1
33	17V371	SATS, verktyg (visas ej)	1	1	1	1	1	1					
34	202659	SMÖRJMEDEL (visas ej)			1			1			1		
L1▲	15F674	ETIKETT, säkerhet, motor	1	1	1	1	1	1	1	1	1	1	1

▲ Ersättningsetiketter för fara och varning kan fås utan kostnad.

## Vagnmonterade King-sprutsystem, reservdelslista (forts.)

Ref.	Del	Beskrivning	Antal										
			K45FH0	K45FH1	K45FH2	K45FLO	K45FL1	K45MH2	K45NH0	K45NH1	K45NH2	K45NLO	K45NL1
1	17X355	VAGN, kraftigt utförande (se <b>Väggmonteringssystem, reservdelar</b> , sidan 34)	1	1	1			1	1	1	1		
	17X356	VAGN, lätt (se <b>Väggmonteringssystem, reservdelar</b> , sidan 34)				1	1					1	1
6	-----	PUMP, (se <b>Pumpsystem, reservdelar</b> , med början på sidan 36)											
7	100133	LÅSBRICKA, 3/8	4	4	4	4	4	4	4	4	4	4	4
8	100101	SKRUV, 3/8-16x1 tum	4	4	4	4	4	4	4	4	4	4	4
9	17N621	LUFTREGLAGE, luft	1	1		1	1		1	1		1	1
	25D529	TRYCKLUFTSREGLAGE med smörjdon			1			1			1		
10	112395	BULT, flänshuvud	4	4	4	4	4	4	4	4	4	4	4
11	17S137	SLANG	1	1		1	1		1	1		1	1
	17V125				1			1			1		
12	25D515	SLANG, sug, 5 gallon	1	1	1	1	1	1	1	1	1	1	1
13	25D498	VERKTYGSLÅDA, svart	1	1	1	1	1	1	1	1	1	1	1
14	115248	BULT, sexkanthd	4	4	4	4	4	4	4	4	4	4	4
15	114231	LÅSMUTTER, sexkant	4	4	4	4	4	4	4	4	4	4	4
18	244524	LEDNING, jordning med klämma	1	1	1	1	1	1	1	1	1	1	1
19	24T754	SLANG, vätska		1	1		1	1		1	1		1
20	XTR524	Sprutpistol, XTR		1	1		1	1		1	1		1
21	206994	VÄTSKA, TSL, 0,95 l (1 qt.)	1	1	1	1	1	1	1	1	1	1	1
22	H42506	SLANG, vätska, nylon, 1/4 tum		1	1		1	1		1	1		1
23	H43850	SLANG, vätska, nylon, 3/8 tum		1	1		1	1		1	1		1
24	244863	AVLASTNINGSVENTIL							1	1	1	1	1
25	116746	KOPPLING, räfflad							1	1	1	1	1
26	116750	RÖR							1	1	1	1	1
27	158586	BUSSNING							1	1	1	1	1
28	16R883	KOPPLING, nippel							1	1	1	1	1
29	162505	KOPPLING, svivel	1	1	1	1	1	1	1	1	1	1	1
30	113498	VENTIL, säkerhet, 110 psi	1	1	1	1	1	1	1	1	1	1	1
31	17V369	SATS, verktyg (visas ej)	1			1			1			1	
	17V370			1	1		1	1		1	1		1
33	17V371	SATS, verktyg (visas ej)	1	1	1	1	1	1					
34	202659	SMÖRJMEDEL (visas ej)			1			1			1		
L1▲	15F674	ETIKETT, säkerhet, motor	1	1	1	1	1	1	1	1	1	1	1

▲ Ersättningsetiketter för fara och varning kan fås utan kostnad.

## Vagnmonterade King-sprutsystem, reservdelslista (forts.)

Ref.	Del	Beskrivning	Antal									
			K50FH0	K50FH1	K50FH2	K50FLO	K50FL1	K50NH0	K50NH1	K50NH2	K50NLO	K50NL1
1	17X355	VAGN, kraftigt utförande (se <b>Väggmonteringssystem, reservdelar</b> , sidan 34)	1	1	1			1	1	1		
	17X356	VAGN, lätt (se <b>Väggmonteringssystem, reservdelar</b> , sidan 34)				1	1				1	1
6	-----	PUMP, (se <b>Pumpsystem, reservdelar</b> , med början på sidan 36)										
7	100133	LÅSBRICKA, 3/8	4	4	4	4	4	4	4	4	4	4
8	100101	SKRUV, 3/8-16x1 tum	4	4	4	4	4	4	4	4	4	4
9	17N621	LUFTREGLAGE, luft	1	1		1	1	1	1		1	1
	25D529	TRYCKLUFTSREGLAGE med smörjdon			1					1		
10	112395	BULT, flänshuvud	4	4	4	4	4	4	4	4	4	4
11	17S137	SLANG	1	1		1	1	1	1		1	1
	17V125				1					1		
12	25D515	SLANG, sug, 5 gallon	1	1	1	1	1	1	1	1	1	1
13	25D498	VERKTYGSLÅDA, svart	1	1	1	1	1	1	1	1	1	1
14	115248	BULT, sexkanthd	4	4	4	4	4	4	4	4	4	4
15	114231	LÅSMUTTER, sexkant	4	4	4	4	4	4	4	4	4	4
18	244524	LEDNING, jordning med klämma	1	1	1	1	1	1	1	1	1	1
19	24T755	SLANG, vätska		1	1		1		1	1		1
20	XTR524	Sprutpistol, XTR		1	1		1		1	1		1
21	206994	VÄTSKA, TSL, 0,95 l (1 qt.)	1	1	1	1	1	1	1	1	1	1
22	H52506	SLANG, vätska, nylon, 1/4 tum		1	1		1		1	1		1
23	H53850	SLANG, vätska, nylon, 3/8 tum		1	1		1		1	1		1
24	244863	AVLASTNINGSVENTIL						1	1	1	1	1
25	116746	KOPPLING, räfflad						1	1	1	1	1
26	116750	RÖR						1	1	1	1	1
27	158586	BUSSNING						1	1	1	1	1
28	16R883	KOPPLING, nippel						1	1	1	1	1
29	162505	KOPPLING, svivel	1	1	1	1	1	1	1	1	1	1
30	113498	VENTIL, säkerhet, 110 psi	1	1	1	1	1	1	1	1	1	1
31	17V369	SATS, verktyg (visas ej)	1			1		1			1	
	17V370			1	1		1		1	1		1
33	17V371	SATS, verktyg (visas ej)	1	1	1	1	1					
34	202659	SMÖRJMEDEL (visas ej)			1					1		
L1▲	15F674	ETIKETT, säkerhet, motor	1	1	1	1	1	1	1	1	1	1

▲ Ersättningsetiketter för fara och varning kan fås utan kostnad.

## Vagnmonterade King-sprutsystem, reservdelarslista (forts.)

Ref.	Del	Beskrivning	Antal									
			K59FH0	K59FH1	K59FH2	K59FL0	K59FL1	K59NH0	K59NH1	K59NH2	K59NL0	K59NL1
1	17X355	VAGN, kraftigt utförande (se <b>Väggmonteringssystem, reservdelar</b> , sidan 34)	1	1	1			1	1	1		
	17X356	VAGN, lätt (se <b>Väggmonteringssystem, reservdelar</b> , sidan 34)				1	1				1	1
6	-----	PUMP, (se <b>Pumpsystem, reservdelar</b> , med början på sidan 36)										
7	100133	LÅSBRICKA, 3/8	4	4	4	4	4	4	4	4	4	4
8	100101	SKRUV, 3/8-16x1 tum	4	4	4	4	4	4	4	4	4	4
9	17N621	LUFTREGLAGE, luft	1	1		1	1	1	1		1	1
	25D529	TRYCKLUFTSREGLAGE med smörjdon			1					1		
10	112395	BULT, flänshuvud	4	4	4	4	4	4	4	4	4	4
11	17S137	SLANG	1	1		1	1	1	1		1	1
	17V125				1					1		
12	25D515	SLANG, sug, 5 gallon	1	1	1	1	1	1	1	1	1	1
13	25D498	VERKTYGSLÅDA, svart	1	1	1	1	1	1	1	1	1	1
14	115248	BULT, sexkanthd	4	4	4	4	4	4	4	4	4	4
15	114231	LÅSMUTTER, sexkant	4	4	4	4	4	4	4	4	4	4
18	244524	LEDNING, jordning med klämma	1	1	1	1	1	1	1	1	1	1
19	24T756	SLANG, vätska		1	1		1		1	1		1
20	XTR724	Sprutpistol, XTR		1	1		1		1	1		1
21	206994	VÄTSKA, TSL, 0,95 l (1 qt.)	1	1	1	1	1	1	1	1	1	1
22	H72506	SLANG, vätska, nylon, 1/4 tum		1	1		1		1	1		1
23	H73850	SLANG, vätska, nylon, 3/8 tum		1	1		1		1	1		1
24	244863	AVLASTNINGSVENTIL						1	1	1	1	1
25	116746	KOPPLING, räfflad						1	1	1	1	1
26	116750	RÖR						1	1	1	1	1
27	158586	BUSSNING										
28	16R883	KOPPLING, nippel						1	1	1	1	1
29	162505	KOPPLING, svivel	1	1	1	1	1	1	1	1	1	1
31	17V369	SATS, verktyg (visas ej)	1			1		1				
	17V370			1	1		1		1	1		
33	17V371	SATS, verktyg (visas ej)	1	1	1	1	1					
34	202659	SMÖRJMEDEL (visas ej)			1					1		
L1▲	15F674	ETIKETT, säkerhet, motor	1	1	1	1	1	1	1	1	1	1

▲ Ersättningsetiketter för fara och varning kan fås utan kostnad.

## Vagnmonterade King-sprutsystem, reservdelslista (forts.)

Ref.	Del	Beskrivning	Antal										
			K60FH0	K60FH1	K60FH2	K60FLO	K60FL1	K60MH2	K60NH0	K60NH1	K60NH2	K60NLO	K60NL1
1	17X355	VAGN, kraftigt utförande (se <b>Väggmonteringssystem, reservdelar</b> , sidan 34)	1	1	1			1	1	1	1		
	17X356	VAGN, lätt (se <b>Väggmonteringssystem, reservdelar</b> , sidan 34)				1	1					1	1
6	-----	PUMP, (se <b>Pumpsystem, reservdelar</b> , med början på sidan 36)											
7	100133	LÅSBRICKA, 3/8	4	4	4	4	4	4	4	4	4	4	4
8	100101	SKRUV, 3/8-16x1 tum	4	4	4	4	4	4	4	4	4	4	4
9	17N621	LUFTREGLAGE, luft	1	1		1	1		1	1		1	1
	25D529	TRYCKLUFTSREGLAGE med smörjdon			1			1			1		
10	112395	BULT, flänshuvud	4	4	4	4	4	4	4	4	4	4	4
11	17S137	SLANG	1	1		1	1		1	1		1	1
	17V125				1			1			1		
12	25D515	SLANG, sug, 5 gallon	1	1	1	1	1	1	1	1	1	1	1
13	25D498	VERKTYGSLÅDA, svart	1	1	1	1	1	1	1	1	1	1	1
14	115248	BULT, sexkanthd	4	4	4	4	4	4	4	4	4	4	4
15	114231	LÅSMUTTER, sexkant	4	4	4	4	4	4	4	4	4	4	4
18	244524	LEDNING, jordning med klämma	1	1	1	1	1	1	1	1	1	1	1
19	24T756	SLANG, vätska		1	1		1	1		1	1		1
20	XTR724	SPRUTPISTOL, XTR		1	1		1	1		1	1		1
21	206994	VÄTSKA, TSL, 0,95 l (1 qt.)	1	1	1	1	1	1	1	1	1	1	1
22	H72506	SLANG, vätska, nylon, 1/4 tum		1	1		1	1		1	1		1
23	H73850	SLANG, vätska, nylon, 3/8 tum		1	1		1	1		1	1		1
24	244863	AVLASTNINGSVENTIL							1	1	1	1	1
25	116746	KOPPLING, räfflad							1	1	1	1	1
26	116750	RÖR							1	1	1	1	1
27	158586	BUSSNING							1	1	1	1	1
28	16R883	KOPPLING, nippel							1	1	1	1	1
29	162505	KOPPLING, svivel	1	1	1	1	1	1	1	1	1	1	1
30	113498	VENTIL, säkerhet, 110 psi	1	1	1	1	1	1	1	1	1	1	1
31	17V369	SATS, verktyg (visas ej)	1			1			1			1	
	17V370			1	1		1	1		1	1		1
33	17V371	SATS, verktyg (visas ej)	1	1	1	1	1	1					
34	202659	SMÖRJMEDEL (visas ej)			1			1			1		
L1▲	15F674	ETIKETT, säkerhet, motor	1	1	1	1	1	1	1	1	1	1	1

▲ Ersättningsetiketter för fara och varning kan fås utan kostnad.

## Vagnmonterade King-sprutsystem, reservdelslista (forts.)

Ref.	Del	Beskrivning	Antal										
			K70FH0	K70FH1	K70FH2	K70FLO	K70FL1	K70MH2	K70NH0	K70NH1	K70NH2	K70NLO	K70NL1
1	17X355	VAGN, kraftigt utförande (se <b>Väggmonteringssystem, reservdelar</b> , sidan 34)	1	1	1			1	1	1	1		
	17X356	VAGN, lätt (se <b>Väggmonteringssystem, reservdelar</b> , sidan 34)				1	1					1	1
6	-----	PUMP, (se <b>Pumpsystem, reservdelar</b> , med början på sidan 36)											
7	100133	LÅSBRICKA, 3/8	4	4	4	4	4	4	4	4	4	4	4
8	100101	SKRUV, 3/8-16x1 tum	4	4	4	4	4	4	4	4	4	4	4
9	17N621	LUFTREGLAGE, luft	1	1		1	1		1	1		1	1
	25D529	TRYCKLUFTSREGLAGE med smörjdon			1			1			1		
10	112395	BULT, flänshuvud	4	4	4	4	4	4	4	4	4	4	4
11	17S137	SLANG	1	1		1	1		1	1		1	1
	17V125				1		1			1			
12	25D515	SLANG, sug, 5 gallon	1	1	1	1	1	1	1	1	1	1	1
13	25D498	VERKTYGSLÅDA, svart	1	1	1	1	1	1	1	1	1	1	1
14	115248	BULT, sexkanthd	4	4	4	4	4	4	4	4	4	4	4
15	114231	LÅSMUTTER, sexkant	4	4	4	4	4	4	4	4	4	4	4
18	244524	LEDNING, jordning med klämma	1	1	1	1	1	1	1	1	1	1	1
19	24T756	SLANG, vätska		1	1		1	1		1	1		1
20	XTR724	Sprutpistol, XTR		1	1		1	1		1	1		1
21	206994	VÄTSKA, TSL, 0,95 l (1 qt.)	1	1	1	1	1	1	1	1	1	1	1
22	H72506	SLANG, vätska, nylon, 1/4 tum		1	1		1	1		1	1		1
23	H73850	SLANG, vätska, nylon, 3/8 tum		1	1		1	1		1	1		1
24	244863	AVLASTNINGSVENTIL							1	1	1	1	1
25	116746	KOPPLING, räfflad							1	1	1	1	1
26	116750	RÖR							1	1	1	1	1
27	158586	BUSSNING											
28	16R883	KOPPLING, nippel							1	1	1	1	1
29	162505	KOPPLING, svivel	1	1	1	1	1	1	1	1	1	1	1
30	113498	VENTIL, säkerhet, 110 psi	1	1	1	1	1	1	1	1	1	1	1
31	17V369	SATS, verktyg (visas ej)	1			1			1			1	
	17V370			1	1		1	1		1	1		1
33	17V371	SATS, verktyg (visas ej)	1	1	1	1	1	1					
34	202659	SMÖRJMEDEL (visas ej)			1			1			1		
L1▲	15F674	ETIKETT, säkerhet, motor	1	1	1	1	1	1	1	1	1	1	1

▲ Ersättningsetiketter för fara och varning kan fås utan kostnad.

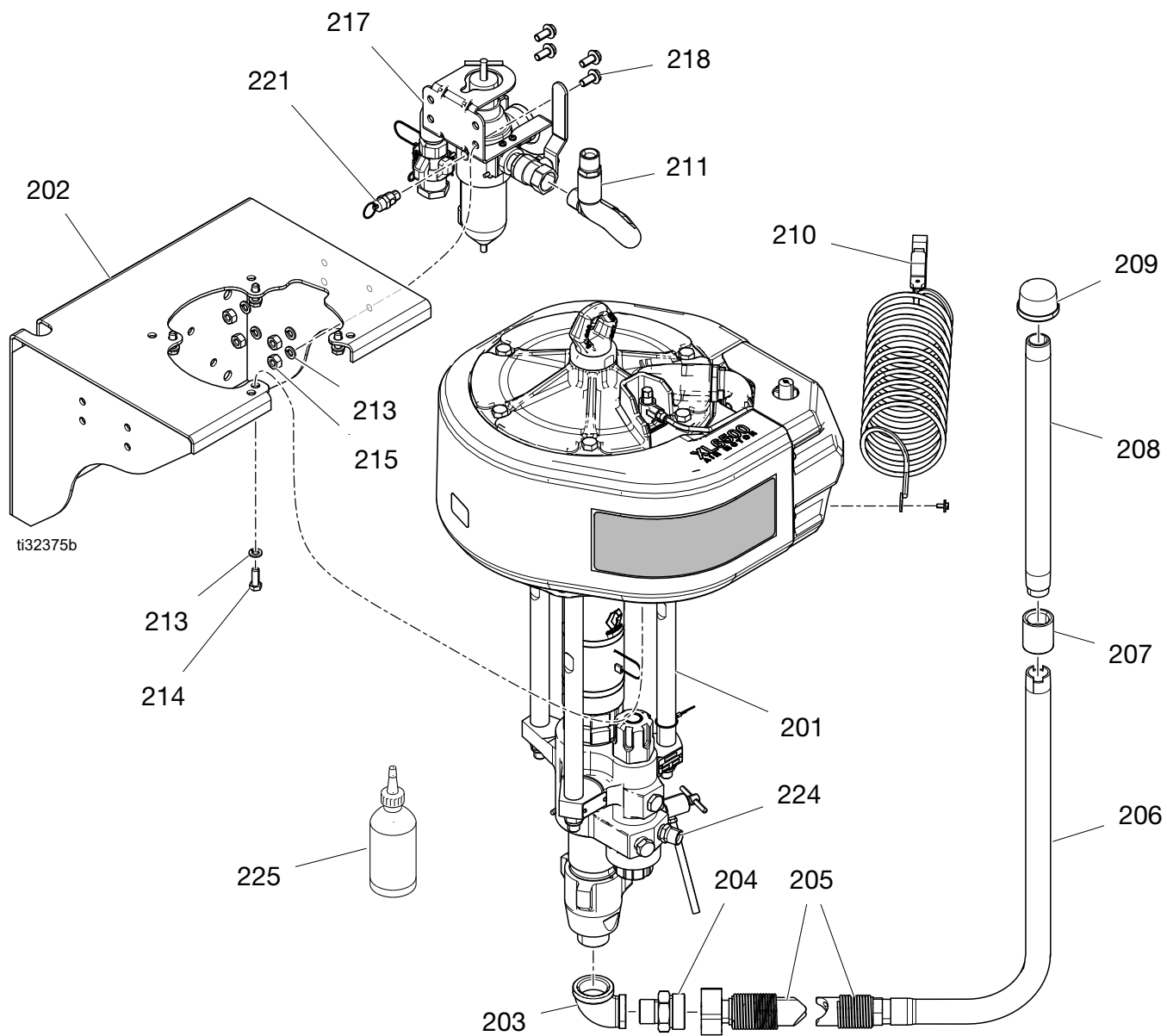


## Vagnmonterade King-sprutsystem, reservdelslista (forts.)

Ref.	Del	Beskrivning	Antal										
			K90FH0	K90FH1	K90FH2	K90FLO	K90FL1	K90MH2	K90NH0	K90NH1	K90NH2	K90NLO	K90NL1
1	17X355	VAGN, kraftigt utförande (se <b>Väggmonteringssystem, reservdelar</b> , sidan 34)	1	1	1			1	1	1	1		
	17X356	VAGN, lätt (se <b>Väggmonteringssystem, reservdelar</b> , sidan 34)				1	1					1	1
6	-----	PUMP, (se <b>Pumpsystem, reservdelar</b> , med början på sidan 36)											
7	100133	LÅSBRICKA, 3/8	4	4	4	4	4	4	4	4	4	4	4
8	100101	SKRUV, 3/8-16x1 tum	4	4	4	4	4	4	4	4	4	4	4
9	17N621	LUFTREGLAGE, luft	1	1		1	1		1	1		1	1
	25D529	TRYCKLUFTSREGLAGE med smörjdon			1			1			1		
10	112395	BULT, flänshuvud	4	4	4	4	4	4	4	4	4	4	4
11	17S137	SLANG	1	1		1	1		1	1		1	1
	17V125				1			1			1		
12	25D515	SLANG, sug, 5 gallon	1	1	1	1	1	1	1	1	1	1	1
13	25D498	VERKTYGSLÅDA, svart	1	1	1	1	1	1	1	1	1	1	1
14	115248	BULT, sexkanthd	4	4	4	4	4	4	4	4	4	4	4
15	114231	LÅSMUTTER, sexkant	4	4	4	4	4	4	4	4	4	4	4
18	244524	LEDNING, jordning med klämna	1	1	1	1	1	1	1	1	1	1	1
19	24T756	SLANG, vätska		1	1		1	1		1	1		1
20	XTR724	Sprutpistol, XTR		1	1		1	1		1	1		1
21	206994	VÄTSKA, TSL, 0,95 l (1 qt.)	1	1	1	1	1	1	1	1	1	1	1
22	H72506	SLANG, vätska, nylon, 1/4 tum		1	1		1	1		1	1		1
23	H73850	SLANG, vätska, nylon, 3/8 tum		1	1		1	1		1	1		1
24	244863	AVLASTNINGSVENTIL							1	1	1	1	1
25	116746	KOPPLING, räfflad							1	1	1	1	1
26	116750	RÖR							1	1	1	1	1
27	158586	BUSSNING											
28	16R883	KOPPLING, nippel							1	1	1	1	1
29	162505	KOPPLING, svivel	1	1	1	1	1	1	1	1	1	1	1
30	116643	SÄKERHETSVENTIL, luft, 90 psi	1	1	1	1	1	1	1	1	1	1	1
31	17V369	SATS, verktyg (visas ej)	1			1			1			1	
	17V370			1	1		1	1		1	1		1
33	17V371	SATS, verktyg (visas ej)	1	1	1	1	1	1					
34	202659	SMÖRJMEDEL (visas ej)			1			1			1		
L1▲	15F674	ETIKETT, säkerhet, motor	1	1	1	1	1	1	1	1	1	1	1

▲ Ersättningsetiketter för fara och varning kan fås utan kostnad.

## Väggmonteringssystem, reservdelar



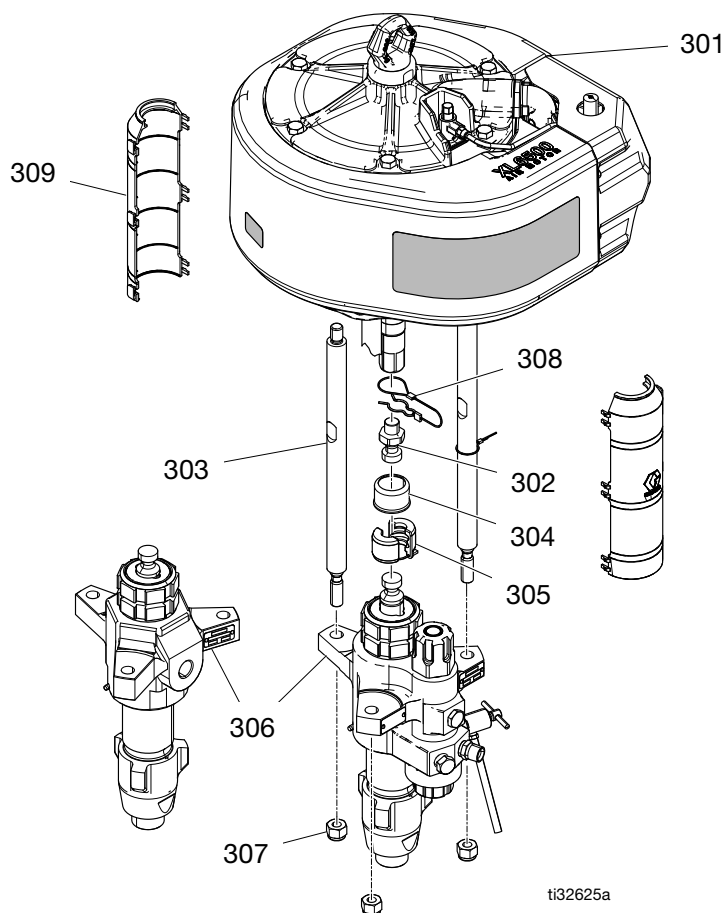
**OBS!** Applicera rörtätning för rostfritt stål på alla icke-vridbara rörgångor.

## Väggmonteringssystem, reservdelslista

Ref.	Del	Beskrivning	Antal																					
			K25FW0	K25FW1	K30FW0	K30FW1	K30MW1	K40FW0	K40FW1	K40MW1	K45FW0	K45FW1	K45MW1	K50FW0	K50FW1	K59FW0	K59FW1	K60FW0	K60FW1	K60MW1	K70FW0	K70FW1	K70MW1	
201	-----	PUMP, (se <b>Cirkulationssats (238588)</b> , sidan 41)																						
202	24X181	FÄSTE, vägg	1	1	1	1	1	1	1	1	1	1	1	1	1	1	1	1	1	1	1	1	1	1
203	116401	ADAPTER, vinkel	1	1	1	1	1	1	1	1	1	1	1	1	1	1	1	1	1	1	1	1	1	1
204	116402	ADAPTER, Qconnect	1	1	1	1	1	1	1	1	1	1	1	1	1	1	1	1	1	1	1	1	1	1
205	247301	SLANG, sug, 1 tum npt	1	1	1	1	1	1	1	1	1	1	1	1	1	1	1	1	1	1	1	1	1	1
206	197682	RÖR, sug	1	1	1	1	1	1	1	1	1	1	1	1	1	1	1	1	1	1	1	1	1	1
207	116967	KOPPLING, rör, 25,4 mm (1 tum)	1	1	1	1	1	1	1	1	1	1	1	1	1	1	1	1	1	1	1	1	1	1
208	195151	RÖR, intag	1	1	1	1	1	1	1	1	1	1	1	1	1	1	1	1	1	1	1	1	1	1
209	181072	INTAGSSIL	1	1	1	1	1	1	1	1	1	1	1	1	1	1	1	1	1	1	1	1	1	1
210	244542	LEDNING, jordenhet, med klämna	1	1	1	1	1	1	1	1	1	1	1	1	1	1	1	1	1	1	1	1	1	1
211	17S137	SLANG med kopplingar, 76 cm (13,75 tum)	1	1	1	1	1	1	1	1	1	1	1	1	1	1	1	1	1	1	1	1	1	1
213	100133	LÅSBRICKA, 6,35 mm (3/8 tum)	8	8	8	8	8	8	8	8	8	8	8	8	8	8	8	8	8	8	8	8	8	8
214	100101	SKRUV, 3/8-16 x 1 tum	4	4	4	4	4	4	4	4	4	4	4	4			4	4	4	4	4	4	4	4
	100575														4	4								
215	100131	MUTTER, hel sexkant	4	4	4	4	4	4	4	4	4	4	4	4	4	4	4	4	4	4	4	4	4	4
217	25D649	MODUL, luft, väggmontering, 3/4 tum	1	1	1	1	1	1	1	1	1	1	1	1	1	1	1	1	1	1	1	1	1	1
218	111192	BULT, flänshuvud	4	4	4	4	4	4	4	4	4	4	4	4	4	4	4	4	4	4	4	4	4	4
221	113498	VENTIL, säkerhet, 110 psi	1	1	1	1	1	1	1	1	1	1	1	1	1	1	1	1	1	1	1	1	1	1
222	H42506	SLANG, vätska, nylon, 1/4 tum (visas ej)		1		1	1		1	1		1	1											
	H52506													1										
	H72506															1		1	1				1	1
223	H43850	SLANG, vätska, nylon, 3/8 tum (visas ej)		1		1	1		1	1		1	1											
	H53850													1										
	H73850															1		1	1				1	1
224	162505	KOPPLING, nippel	1	1	1	1	1	1	1	1	1	1	1	1	1	1	1	1	1	1	1	1	1	
225	206994	VÄTSKA, TSL, 0,95 l (1 qt.)	1	1	1	1	1	1	1	1	1	1	1	1	1	1	1	1	1	1	1	1	1	
230	XTR524	PISTOL, XTR (visas ej)		1		1	1		1	1		1	1		1									
	XTR724															1		1	1				1	1

## Pumpsystem, reservdelar

Beskrivning	Sida med pumplista
Pumpsystem med L180C#-underdelar (tryckförhållande 40:1, 70:1)	37
Pumpsystem med L220C#-underdelar (tryckförhållande 30:1, 60:1)	37
Pumpsystem med L250C#-underdelar (tryckförhållande 50:1)	38
Pumpsystem med L290C#-underdelar (tryckförhållande 25:1, 45:1)	38
Pumpsystem med L145C#-underdelar (tryckförhållande 90:1)	38



Ref.	Del	Beskrivning	Antal	Ref.	Del	Beskrivning	Antal
301	-----	MOTOR, standard (se tabellen <b>Pumpsystem</b> ovan)	1	305	244819	KOPPLING, enhet, 145-290 Xtreme	1
302	15H392	STÅNGADAPTER	1	306	-----	UNDERDEL, Xtreme, (se tabellen <b>Pumpsystem</b> ovan)	1
303	15F837	DRAGSTÅNG, 14-1/4 lång	3	307	101712	LÅSMUTTER	3
304	197340	KÅPA, koppling	1	308	244820	KLÄMMA, hårnål (med snodd)	1
				309	17S727	SKYDD, stångkoppling	2

**System med L180C#-underdelar (förhållande 40:1, 70:1)**

Sprutsystem	Pumpsystem	Underdel	Luftmotor
K40FH0	P40HC2	L180C2	XL34D0
K40FH1	P40HC2	L180C2	XL34D0
K40FH2	P40HC2	L180C2	XL34D0
K40FL0	P40HC2	L180C2	XL34D0
K40FL1	P40HC2	L180C2	XL34D0
K40FW0	P40HC2	L180C2	XL34D0
K40FW1	P40HC2	L180C2	XL34D0
K40MH2	P40HM2	L180M2	XL34D0
K40MW1	P40HM2	L180M2	XL34D0
K40NH0	P40HC2	L180C2	XL34D0
K40NH1	P40HC2	L180C2	XL34D0
K40NH2	P40HC2	L180C2	XL34D0
K40NL0	P40HC2	L180C2	XL34D0
K40NL1	P40HC2	L180C2	XL34D0

Sprutsystem	Pumpsystem	Underdel	Luftmotor
K70FH0	P70HC2	L180C2	XL65D0
K70FH1	P70HC2	L180C2	XL65D0
K70FH2	P70HC2	L180C2	XL65D0
K70FL0	P70HC2	L180C2	XL65D0
K70FL1	P70HC2	L180C2	XL65D0
K70FW0	P70HC2	L180C2	XL65D0
K70FW1	P70HC2	L180C2	XL65D0
K70MH2	P70HM2	L180M2	XL65D0
K70MW1	P70HM2	L180M2	XL65D0
K70NH0	P70HC2	L180M2	XL65D0
K70NH1	P70HC2	L180M2	XL65D0
K70NH2	P70HC2	L180C2	XL65D0
K70NL0	P70HC2	L180C2	XL65D0
K70NL1	P70HC2	L180C2	XL65D0

**System med L220C#-underdelar (förhållande 30:1, 60:1)**

Sprutsystem	Pumpsystem	Underdel	Luftmotor
K30FH0	P30HC2	L220C2	XL34D0
K30FH1	P30HC2	L220C2	XL34D0
K30FH2	P30HC2	L220C2	XL34D0
K30FL0	P30HC2	L220C2	XL34D0
K30FL1	P30HC2	L220C2	XL34D0
K30FW0	P30HC2	L220C2	XL34D0
K30FW1	P30HC2	L220C2	XL34D0
K30MH2	P30HM2	L220M2	XL34D0
K30MW1	P30HM2	L220M2	XL34D0
K30NH0	P30HC1	L220C1	XL34D0
K30NH1	P30HC1	L220C1	XL34D0
K30NH2	P30HC1	L220C1	XL34D0
K30NL0	P30HC1	L220C1	XL34D0
K30NL1	P30HC1	L220C1	XL34D0

Sprutsystem	Pumpsystem	Underdel	Luftmotor
K60FH0	P60HC2	L220C2	XL65D0
K60FH1	P60HC2	L220C2	XL65D0
K60FH2	P60HC2	L220C2	XL65D0
K60FL0	P60HC2	L220C2	XL65D0
K60FL1	P60HC2	L220C2	XL65D0
K60FW0	P60HC2	L220C2	XL65D0
K60FW1	P60HC2	L220C2	XL65D0
K60MH2	P60HM2	L220M2	XL65D0
K60MW1	P60HM2	L220M2	XL65D0
K60NH0	P60HC1	L220C1	XL65D0
K60NH1	P60HC1	L220C1	XL65D0
K60NH2	P60HC1	L220C1	XL65D0
K60NL0	P60HC1	L220C1	XL65D0
K60NL1	P60HC1	L220C1	XL65D0

### System med L250C#-underdelar (förhållande 50:1)

Sprutsystem	Pumpsystem	Underdel	Motor
K50FH0	P50HC2	L250C2	XL65D0
K50FH1	P50HC2	L250C2	XL65D0
K50FH2	P50HC2	L250C2	XL65D0
K50FL0	P50HC2	L250C2	XL65D0
K50FL1	P50HC2	L250C2	XL65D0
K50FW0	P50HC2	L250C2	XL65D0
K50FW1	P50HC2	L250C2	XL65D0
K50NH0	P50HC1	L250C1	XL65D0
K50NH1	P50HC1	L250C1	XL65D0
K50NH2	P50HC1	L250C1	XL65D0
K50NL0	P50HC1	L250C1	XL65D0
K50NL1	P50HC1	L250C1	XL65D0

### System med L290C#-underdelar (förhållande 25:1, 45:1)

Sprutsystem	Pumpsystem	Underdel	Motor
K25FH0	P25HC2	L290C2	XL34D0
K25FH1	P25HC2	L290C2	XL34D0
K25FH2	P25HC2	L290C2	XL34D0
K25FL0	P25HC2	L290C2	XL34D0
K25FL1	P25HC2	L290C2	XL34D0
K25FW0	P25HC2	L290C2	XL34D0
K25FW1	P25HC2	L290C2	XL34D0
K25NH0	P25HC1	L290C1	XL34D0
K25NH1	P25HC1	L290C1	XL34D0
K25NH2	P25HC1	L290C1	XL34D0
K25NL0	P25HC1	L290C1	XL34D0
K25NL1	P25HC1	L290C1	XL34D0
K45FH0	P45HC2	L290C2	XL65D0
K45FH1	P45HC2	L290C2	XL65D0
K45FH2	P45HC2	L290C2	XL65D0
K45FL0	P45HC2	L290C2	XL65D0
K45FL1	P45HC2	L290C2	XL65D0
K45FW0	P45HC2	L290C2	XL65D0
K45FW1	P45HC2	L290C2	XL65D0
K45MH2	P45HM2	L290M2	XL65D0

Sprutsystem	Pumpsystem	Underdel	Motor
K45MW1	P45HM2	L290M2	XL65D0
K45NH0	P45HC1	L290C1	XL65D0
K45NH1	P45HC1	L290C1	XL65D0
K45NH2	P45HC1	L290C1	XL65D0
K45NL0	P45HC1	L290C1	XL65D0
K45NL1	P45HC1	L290C1	XL65D0

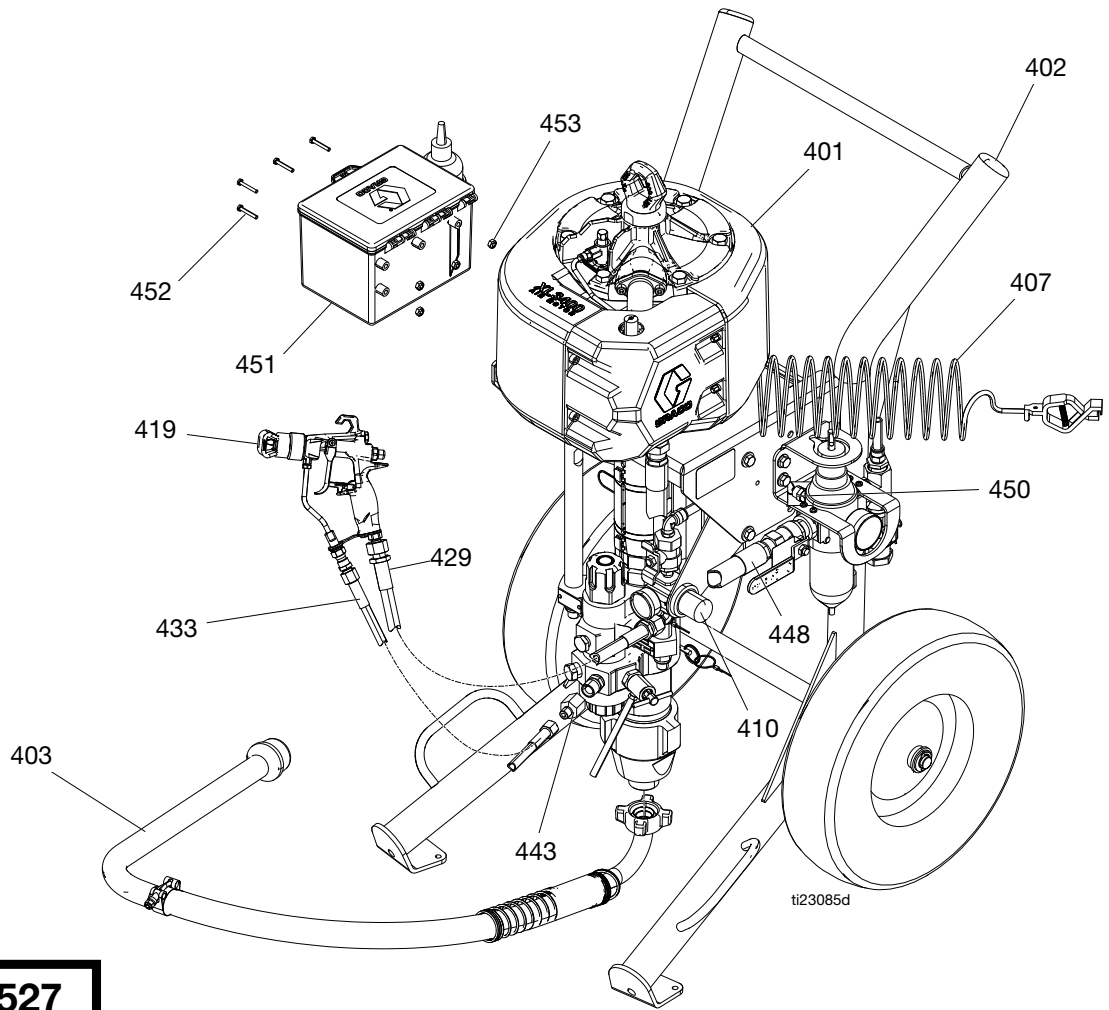
### System med L145C#-underdelar (förhållande 90:1)

Sprutsystem	Pumpsystem	Underdel	Motor
K90FH0	P90HC2	L145C2	XL65D0
K90FH1	P90HC2	L145C2	XL65D0
K90FH2	P90HC2	L145C2	XL65D0
K90FL0	P90HC2	L145C2	XL65D0
K90FL1	P90HC2	L145C2	XL65D0
K90MH2	P90HM2	L145M2	XL65D0
K90NH0	P90HC1	L145C1	XL65D0
K90NH1	P90HC1	L145C1	XL65D0
K90NH2	P90HC1	L145C1	XL65D0
K90NL0	P90HC1	L145C1	XL65D0
K90NL1	P90HC1	L145C1	XL65D0

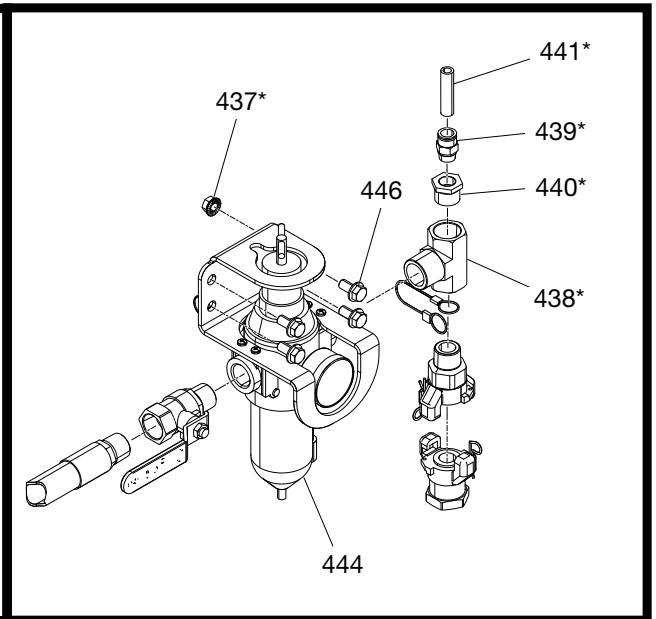
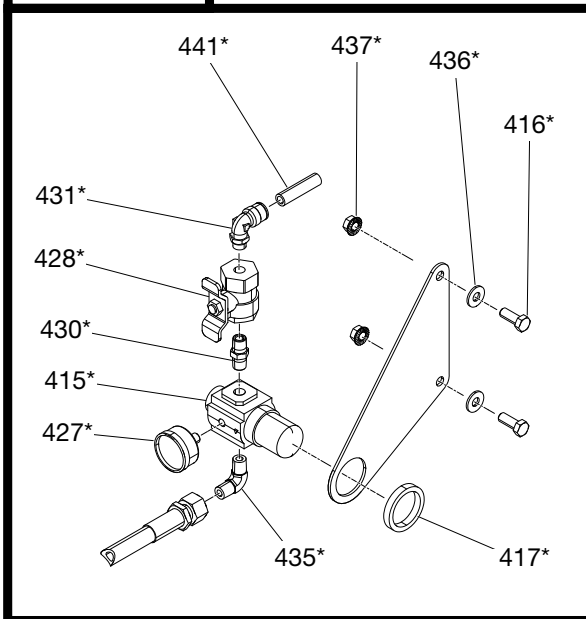
### System med LXXXC#-underdelar (förhållande 39:1)

Sprutsystem	Pumpsystem	Underdel	Motor
K59FH0	P59HC2	L115C2	XL34D0
K59FH1	P59HC2	L115C2	XL34D0
K59FH2	P59HC2	L115C2	XL34D0
K59FL0	P59HC2	L115C2	XL34D0
K59FL1	P59HC2	L115C2	XL34D0
K59FL2	P59HC2	L115C2	XL34D0
K59FW0	P59HC2	L115C2	XL34D0
K59FW1	P59HC2	L115C2	XL34D0
K59NH0	P59CH1	L115C1	XL34D0
K59NH1	P59CH1	L115C1	XL34D0
K59NH2	P59CH1	L115C1	XL34D0
K59NL0	P59CH1	L115C1	XL34D0
K59NL1	P59CH1	L115C1	XL34D0

# Air-Assist-sprutsystem



**288527**



**Air-assist-sprutsystem, reservdelslista**

Modell 287975 och 287976

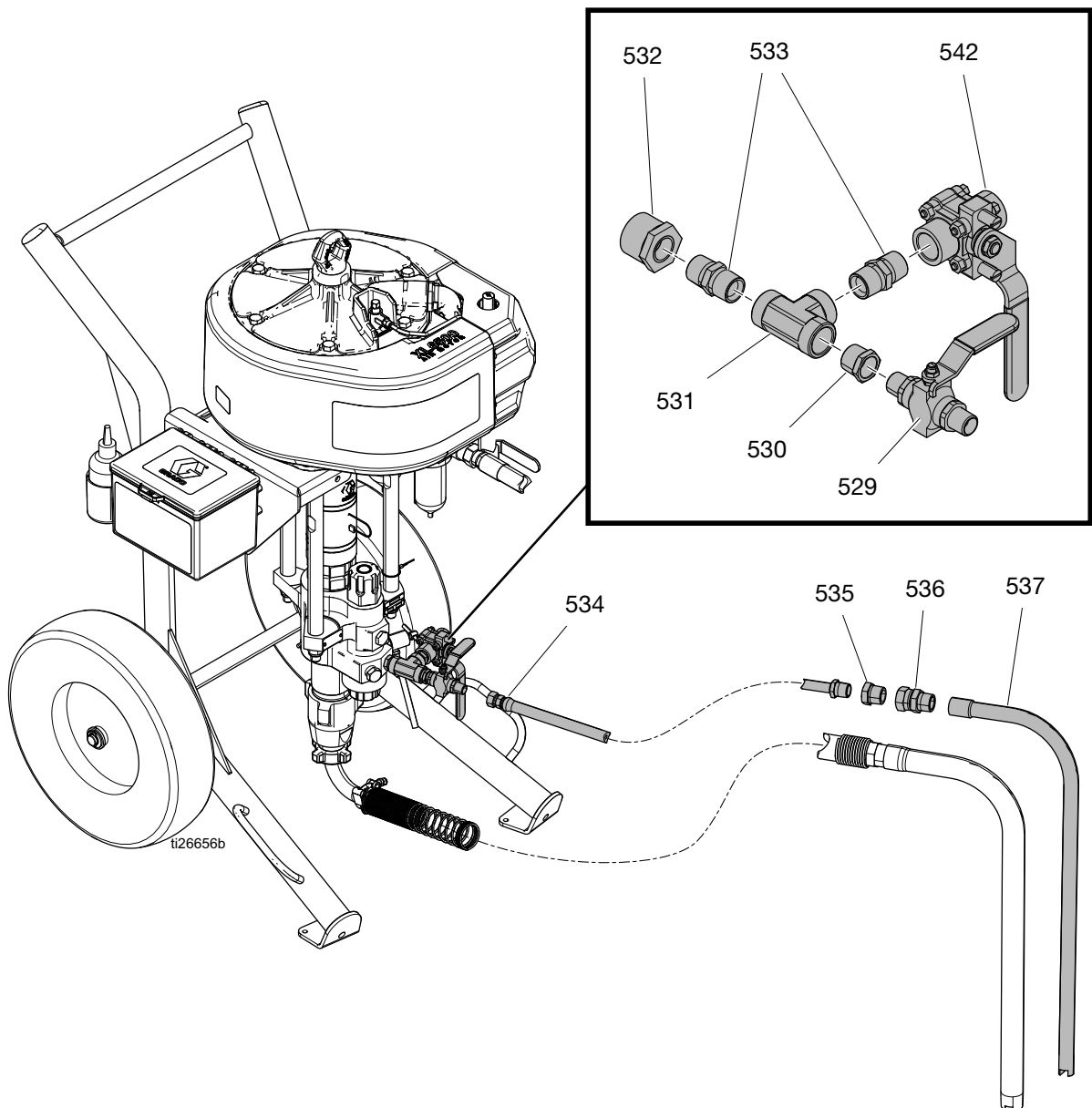
Ref.	Del	Beskrivning	Antal
401	P30HC2	PUMP, montering 287975	1
	P40HC2	PUMP, montering 287976	1
402	17X355	VAGN, kraftigt utförande	1
403	25D515	RÖR, sug	1
407	244524	LEDNING, grundenhet med klämna	1
410*	288527	SATS, air-assist	1
415*	116513	REGULATOR, luft, pistol	1
416*	100101	SKRUV, sexkanthuvud	6
417*	116514	MUTTER, regulatormontering	1
418*	100133	LÅSBRICKA, lås	4
419	26B518	PISTOL, spruta	1
425	206994	VÄTSKA, TSL	1
427*	108190	MÄTARE, tryck, pistol	1
428*	116473	KULVENTIL, avluftande, 2-vägs	1
429	210868	SLANG, luft, med kopplingar, 15,24 m (50 fot)	1
430*	156971	NIPPEL, kort	1
431*	114128	VINKEL, hane, svivel	1
433	H52550	SLANG, vätska; nylon, 1/4 tum ID; 1/4 npsm(fbe); 50 fot	1
435*	111763	VINKEL, 1/4 npt	1
436*	100023	LÅSBRICKA, plan	2
437*	112958	MUTTER, sexkant, fläns	2
438*	C20900	T-KOPPLING, kör	1
439*	114129	KOPPLING, hane	1
440*	100505	BUSSNING, rör	1
441*	- - - -	SLANG, 1/2 tum	1
443	159842	ADAPTER, bussning, 1/4 npt(m) x 1/2 npt(f)	1
444	17N621	REGULATORER, luft, kraftig vagn	1
446	112395	SKRUV, runt huvud, flnghd	4
448	17S137	SLANG med kopplingar, 76 cm (13,75 tum)	1
450	113498	VENTIL, säkerhet, 110 psi	1
451	25D498	VERKTYGSLÅDA, färg, svart	1
452	115248	MASKINSKRUV, sexkanthuvud	4
453	114231	LÅSMUTTER, sexkant	4

\* Visas ej.

\* Ingår i Air-Assist-sats 288527.



## Cirkulationssats (238588)

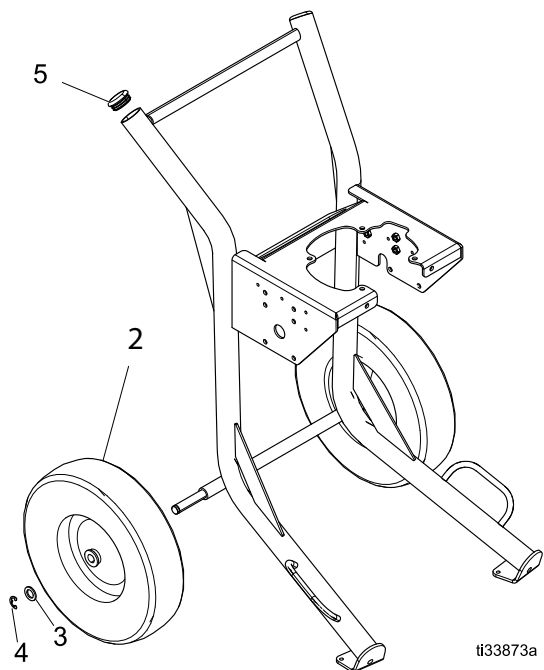


Ref.	Del	Beskrivning	Antal	Ref.	Del	Beskrivning	Antal
529	238612	KULVENTIL	1	534	235148	SLANG, med kopplingar, 6 fot	1
530	100081	BUSSNING, rör	1	535	100896	KOPPLING, rörbussning	1
531	502570	KOPPLING, T, rör	1	536	157785	KOPPLING, svivel	1
532*	100380	BUSSNING, rör	1	537	165767	RÖR, sug	1
	157191	KOPPLING, adapter		542	24P719	KULVENTIL	1
533	158491	KOPPLING, nippel	1				

\* Använd den adapter som passar pumputloppet.

## Vagn, reservdelar

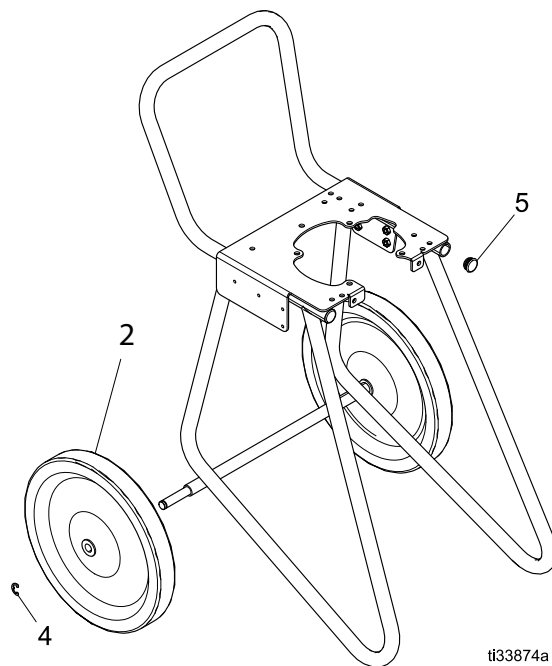
### 17X355 - Vagn, kraftigt utförande



ti33873a

Ref.	Del	Beskrivning	Antal
2	113362	HJUL, halvluft	2
3	154628	BRICKA	2
4	113436	LÅSRING	2
5	113361	LOCK, rör, runt	2

### 17X356 - Lätt vagn

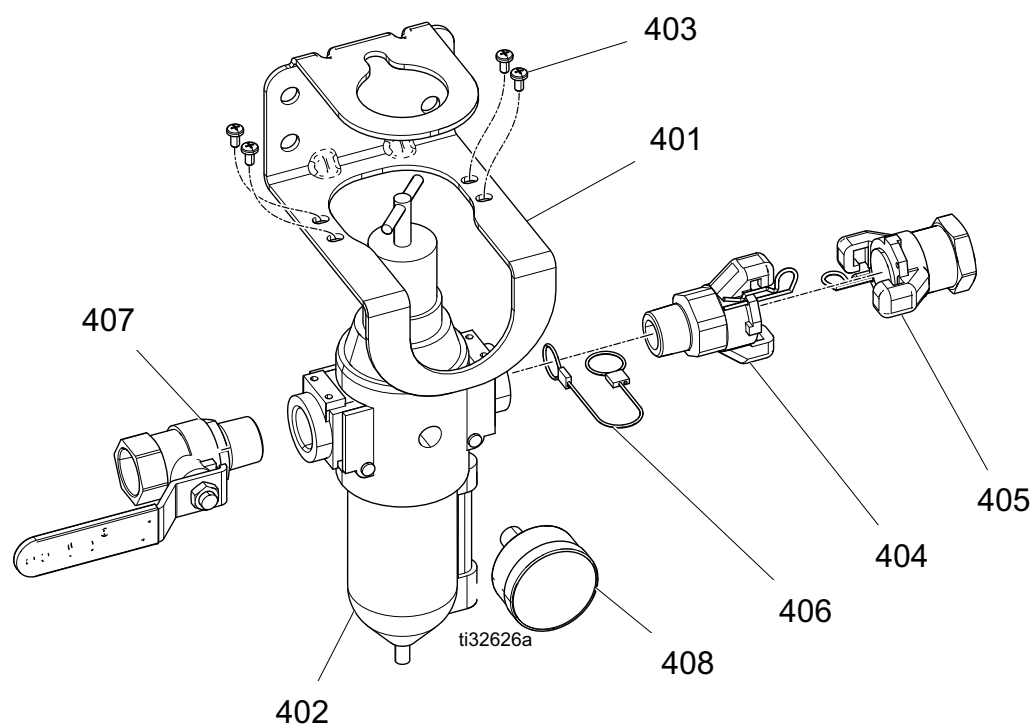


ti33874a

Ref.	Del	Beskrivning	Antal
2	116406	HJUL, halvluft	2
4	113436	LÅSRING	2
5	16W767	PLUGG, rör	2

# Tryckluftsreglage

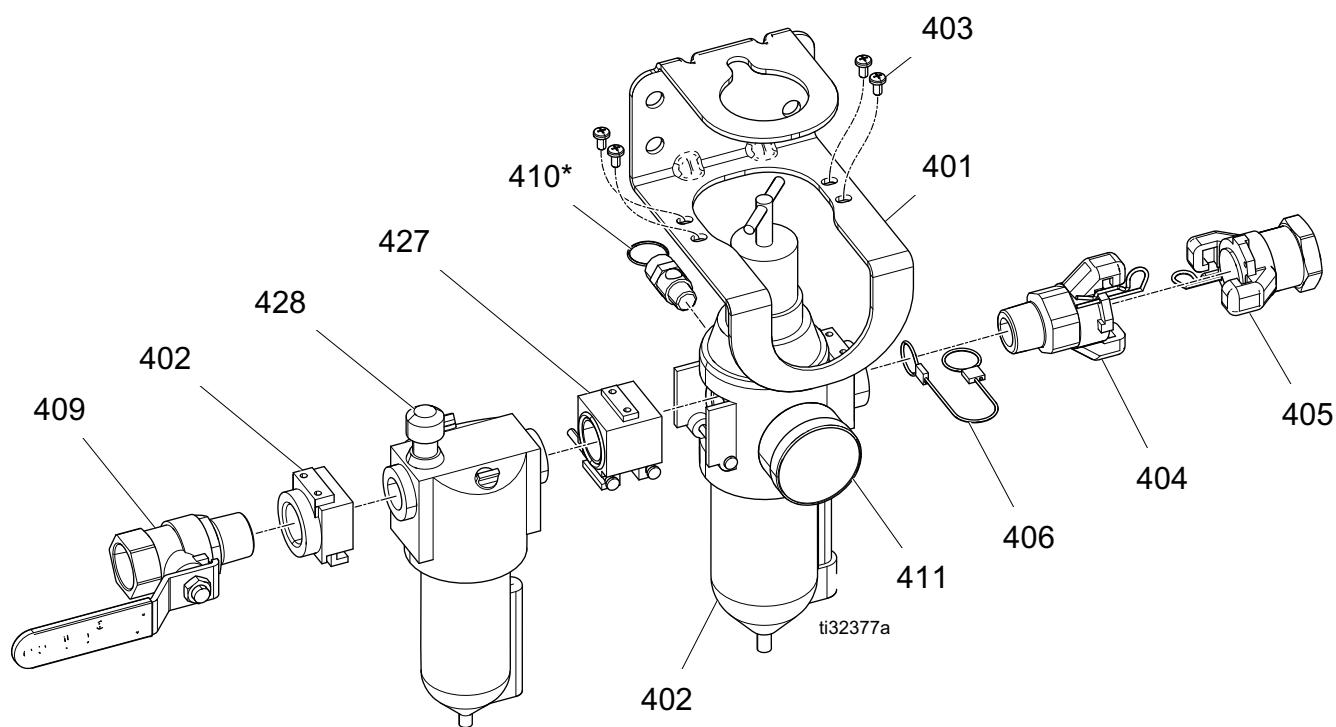
## Modell 17N621



### Reservdelslista 17N621

Ref.	Del	Beskrivning	Antal
401	17U995	FÄSTE, tryckluftsreglage, målat	1
402	116521	REGULATOR, filter, luft	1
403	103833	SKRUV, maskin, CRBH	4
404	113429	KOPPLING, universal	1
405	113430	KOPPLING, universal	1
406	16W586	KABEL, med lina, böjningsstopp	1
407	113218	KULVENTIL, avluftande, 0,750	1
408	101689	TRYCKLUFTMANOMETER	1

## Modell 25D529



## Reservdelslista 25D529

Ref.	Del	Beskrivning	Antal
401	17U995	FÄSTE, tryckluftsreglage, målat	1
402	116521	REGULATOR, filter, luft	1
403	103833	SKRUV, maskin, CRBH	4
404	113429	KOPPLING, universal	1
405	113430	KOPPLING, universal	1
406	16W586	KABEL, med lina, böjningsstopp	1
409	113218	KULVENTIL, avluftande, 0,750	1
410*	-----	SÄKERHETSVENTIL	1
411	101689	TRYCKLUFTMANOMETER	1
427	116522	SATS, ombyggnad, luftreglering	1
428	C11034	SMÖRJDON, luft	1

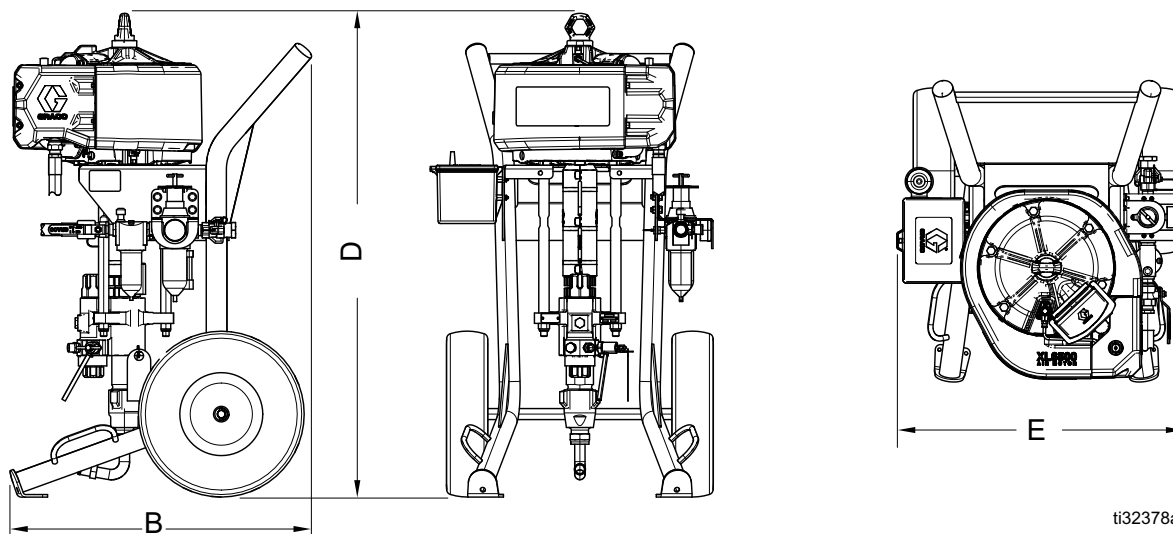
\* Medföljer inte luftreglagen. Beställs separat.

# Tillbehör

<b>Del</b>	<b>Beskrivning</b>
17V369	Luftfilterelement
238588	Cirkulationssats
24X550	Datatrak-sats
24X552	Datatrak-sats med solenoid
24X570	Behållarsats
17V371	Sats, pumpfilter (60 mesh)
224458	Sats, 30 mesh, sil, 2-pack
224459	Sats, 60 mesh, sil, 2-pack
202659	Smörjning, luftmotor
206994	TSL, vätska

# Mått

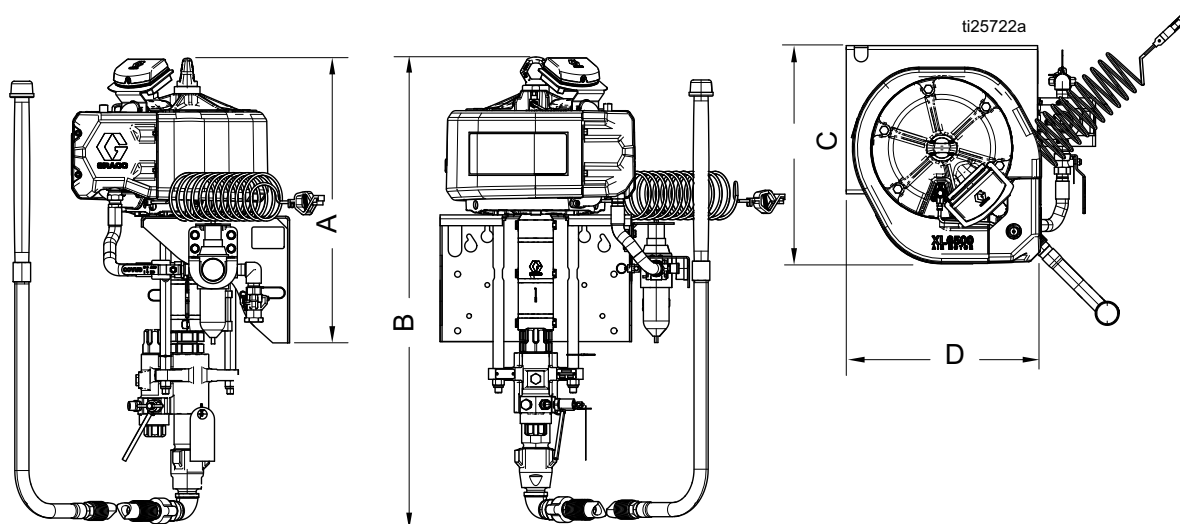
## Vagnmonterade sprutsystem



ti32378a

Fäste	B	D	E
Xtreme	28.5 tum (72,4 cm)	51 tum (129,5 cm)	25.75 tum (65,4 cm)

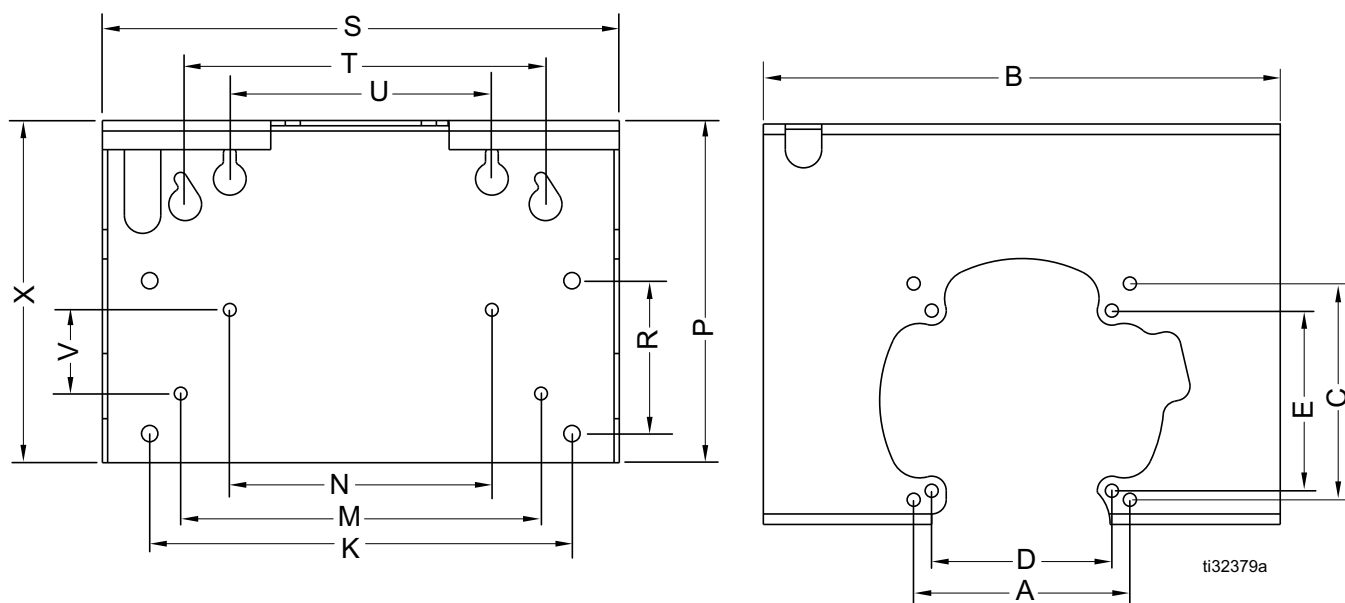
## Vagnmonterade sprutsystem



ti25722a

Fäste	A	B	C	D
Xtreme	26.25 tum (66,7 cm)	43.5 tum (110,5 cm)	22.0 tum (55,9 cm)	23.0 tum (58,4 cm)

## Diagram över väggmonteringshål



Ref.	Mått
A	188,5 mm (7,424 tum)
B	450,8 mm (7,75 tum)
C	188,5 mm (7,424 tum)
D	157 mm (6,186 tum)
E	157 mm (6,186 tum)
K	368,3 mm (14,50 tum)
M	314,3 mm (12,375 tum)
N	228,6 mm (9,0 tum)
P	298,45 mm (11,75 tum)
R	133,3 mm (5,25 tum)
S	450,8 mm (17,75 tum)
T	450,8 mm (17,75 tum)
U	228,6 mm (9,0 tum)
V	73 mm (2,875 tum)
X	298,4 mm (11,75 tum)

# Prestandadiagram

## Beräkna färgutloppstryck

Följ instruktionerna och pumpdatatabellerna nedan vid beräkning av färgutloppstrycket (MPa/bar/psi) vid ett givet flöde (gpm/l/min) och matningslufttryck (MPa/bar/psi).

1. Sök upp önskat flöde i diagrammets nederkant.
2. Följ den vertikala linjen upp till där den korsar kurvan för önskat färgutloppstryck. Följ kurvan ut till skalan till vänster där färgutloppstrycket läses av.

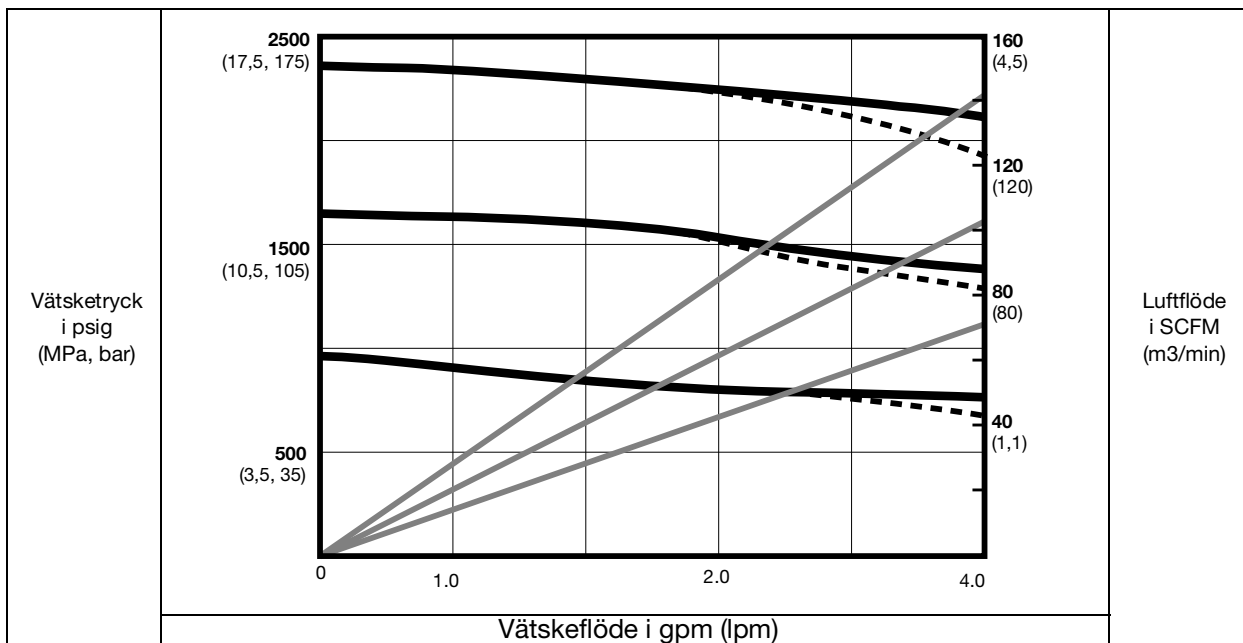
## Beräkning av pumpens luftflöde/luftförbrukning

Följ instruktioner och pumpdatatabellerna nedan vid beräkning av pumpluftflödet/luftförbrukningen (scfm eller m<sup>3</sup>/min) vid ett givet vätskeflöde (gpm/l/min) och lufttryck (psi/MPa/bar).

1. Sök upp önskat flöde i diagrammets nederkant.
2. Följ den vertikala linjen upp till där den korsar kurvan för önskat färgutloppstryck. Följ kurvan ut till skalan till höger, där finns flödet/luftförbrukningen.

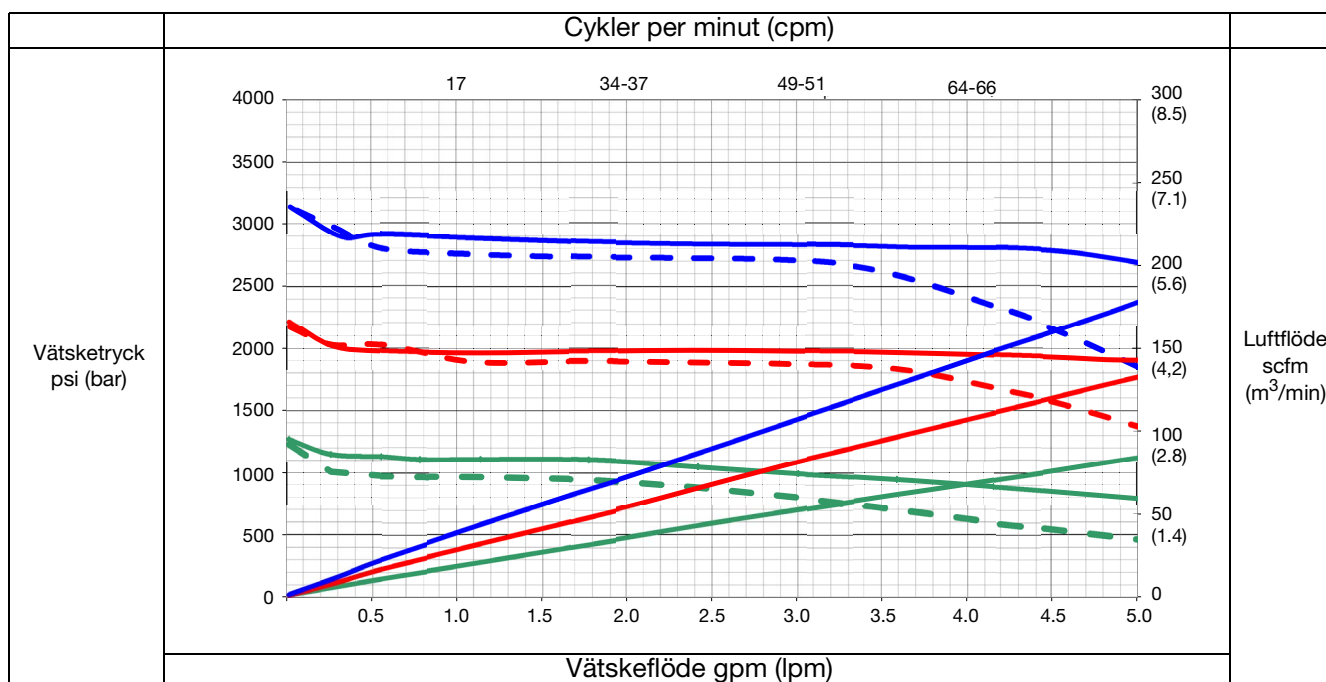
Ref.	Tryck
A	100 psi (0,7 MPa, 7 bar)
B	70 psi (480 MPa, 4.8 bar)
C	40 psi (280 MPa, 2,8 bar)

25:1

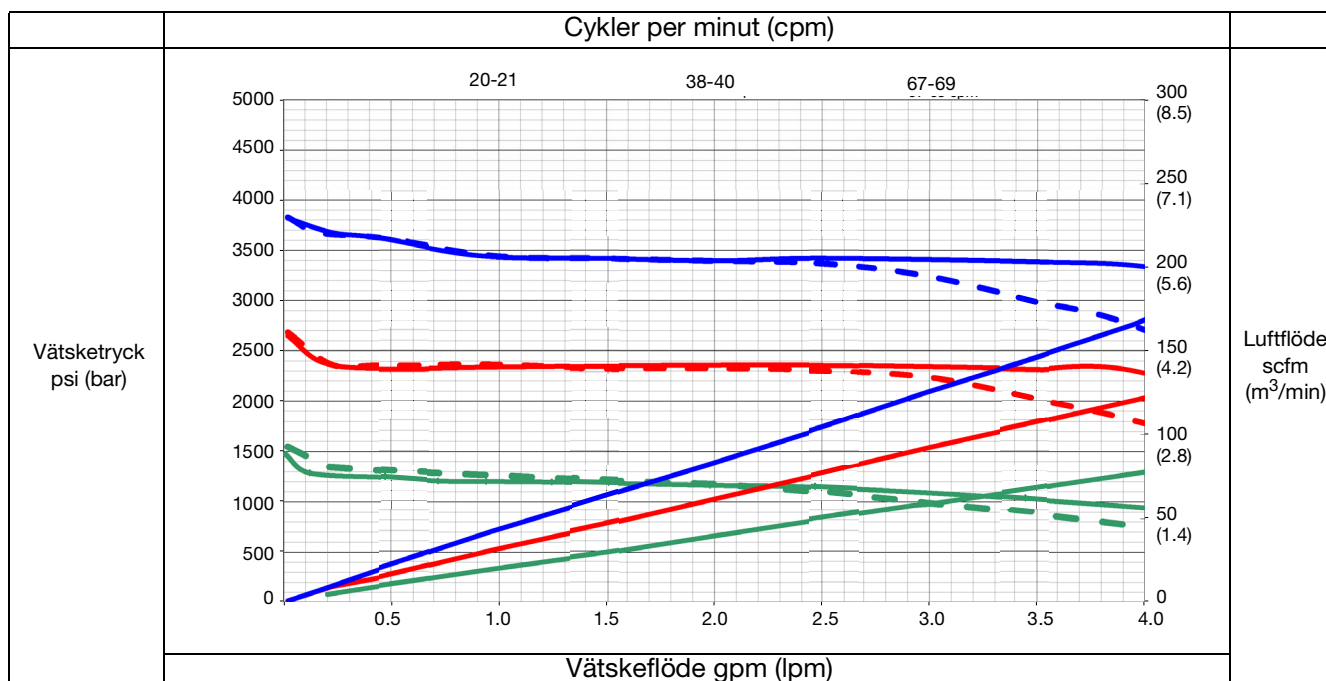




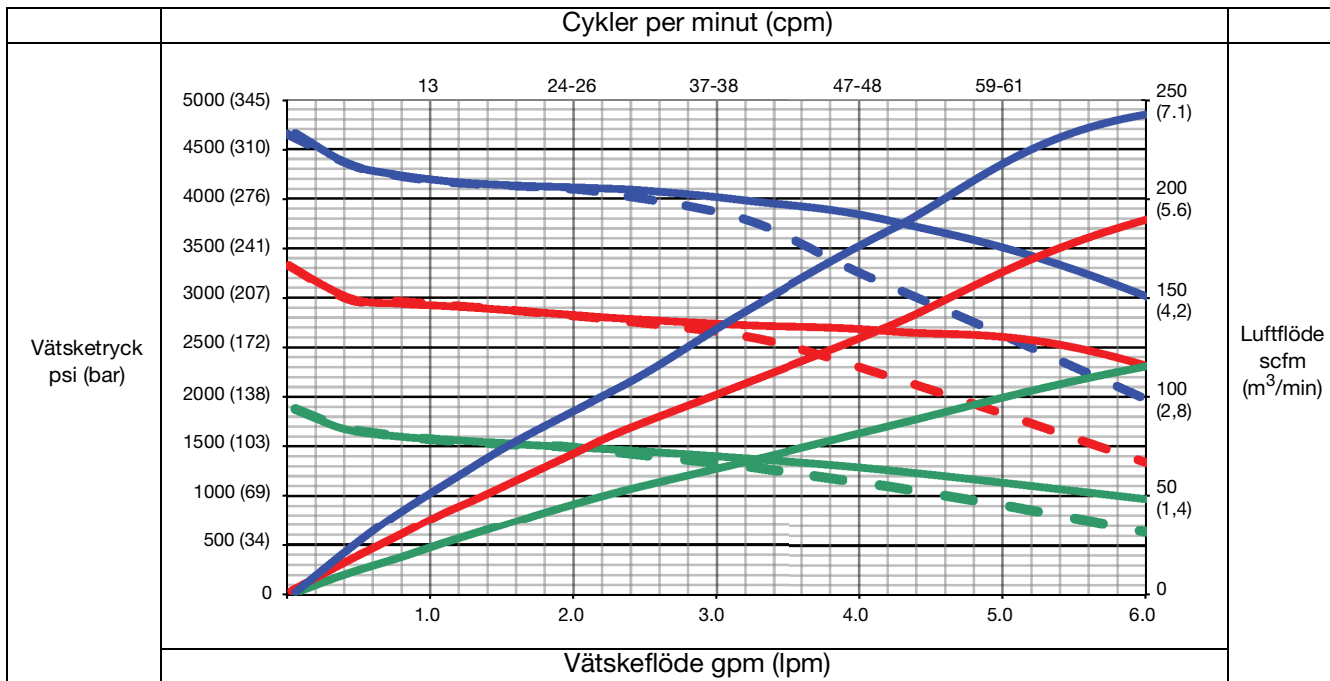
### 30:1



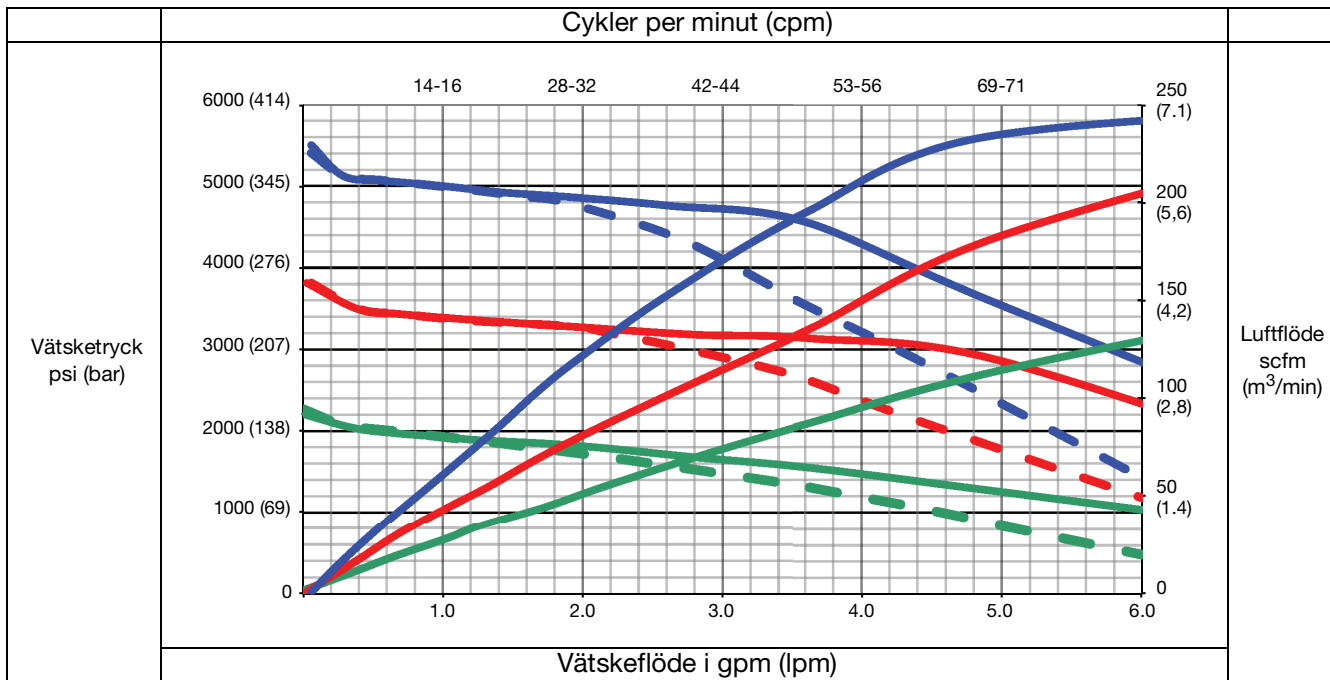
### 40:1



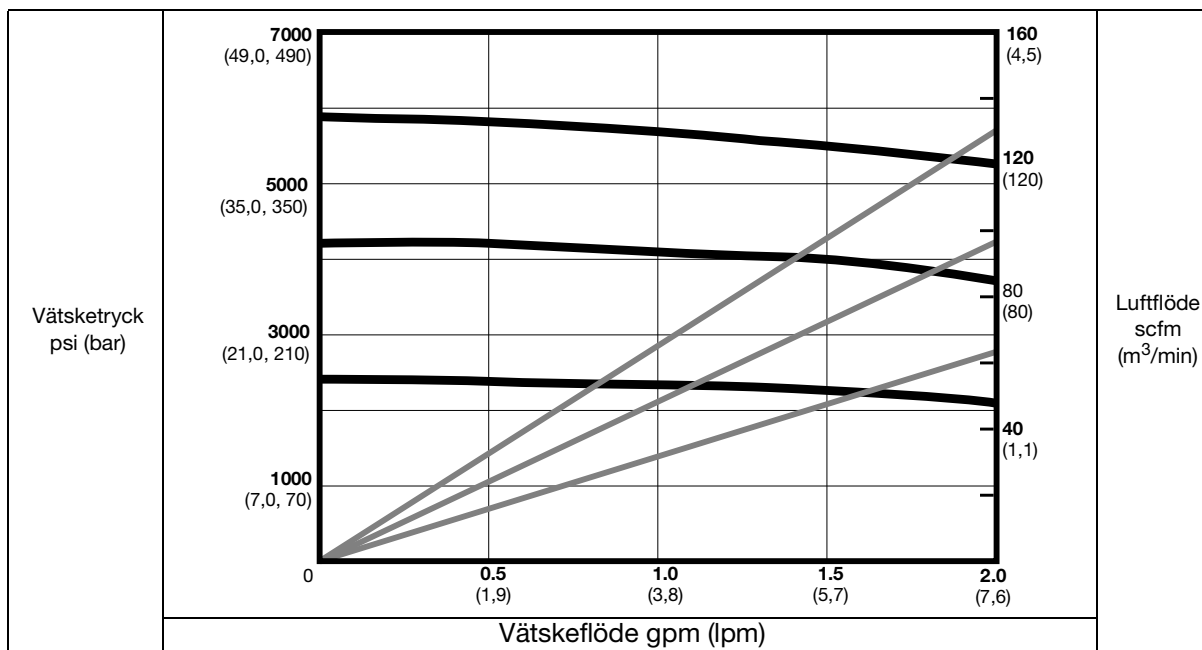
# 45:1



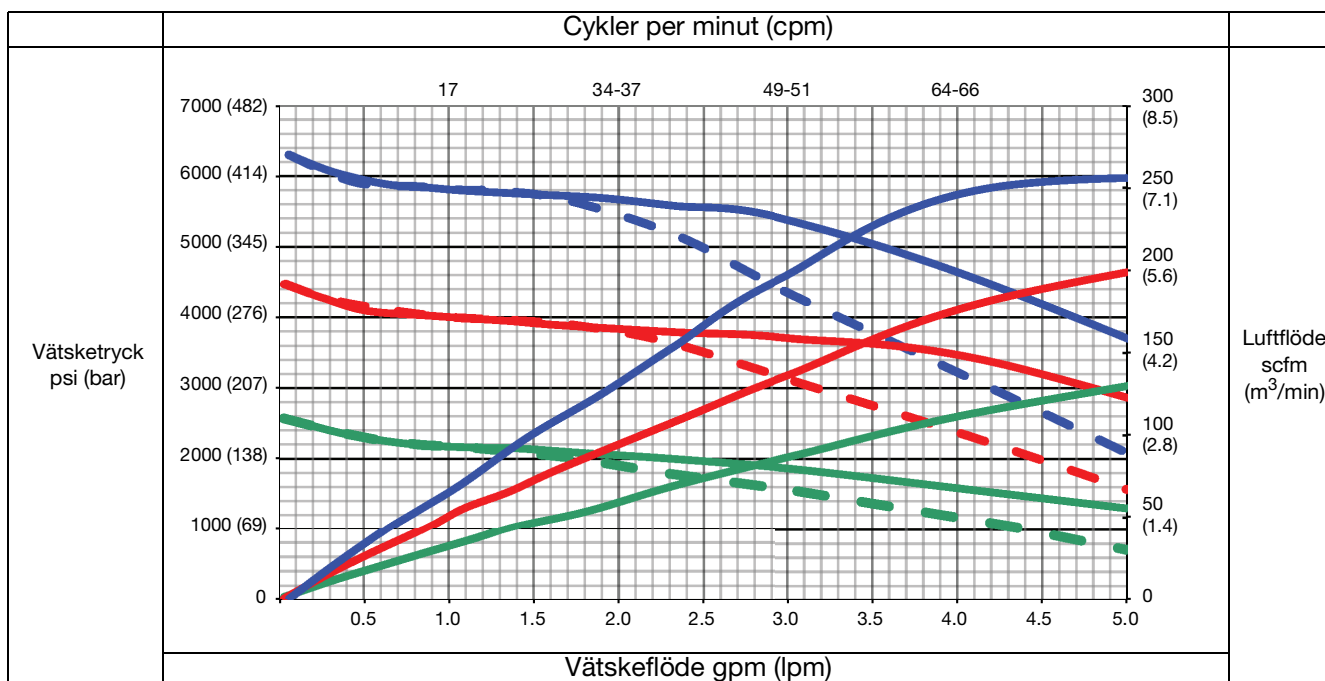
# 50:1



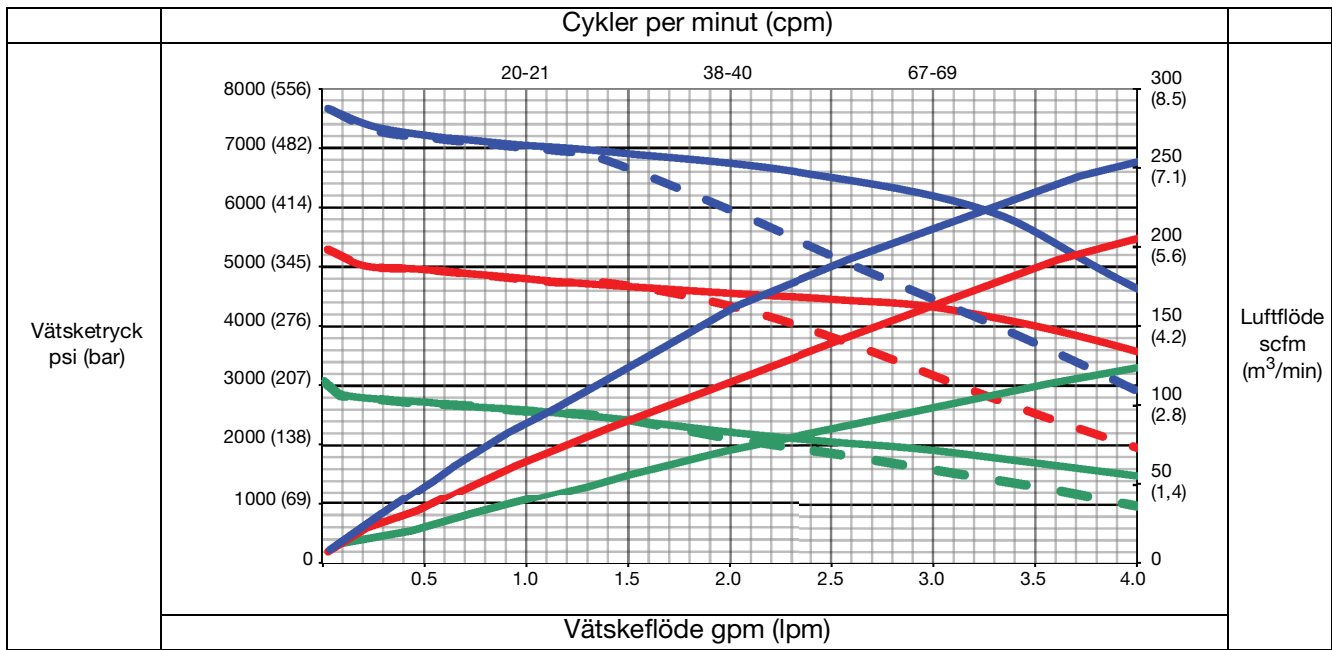
### 59:1



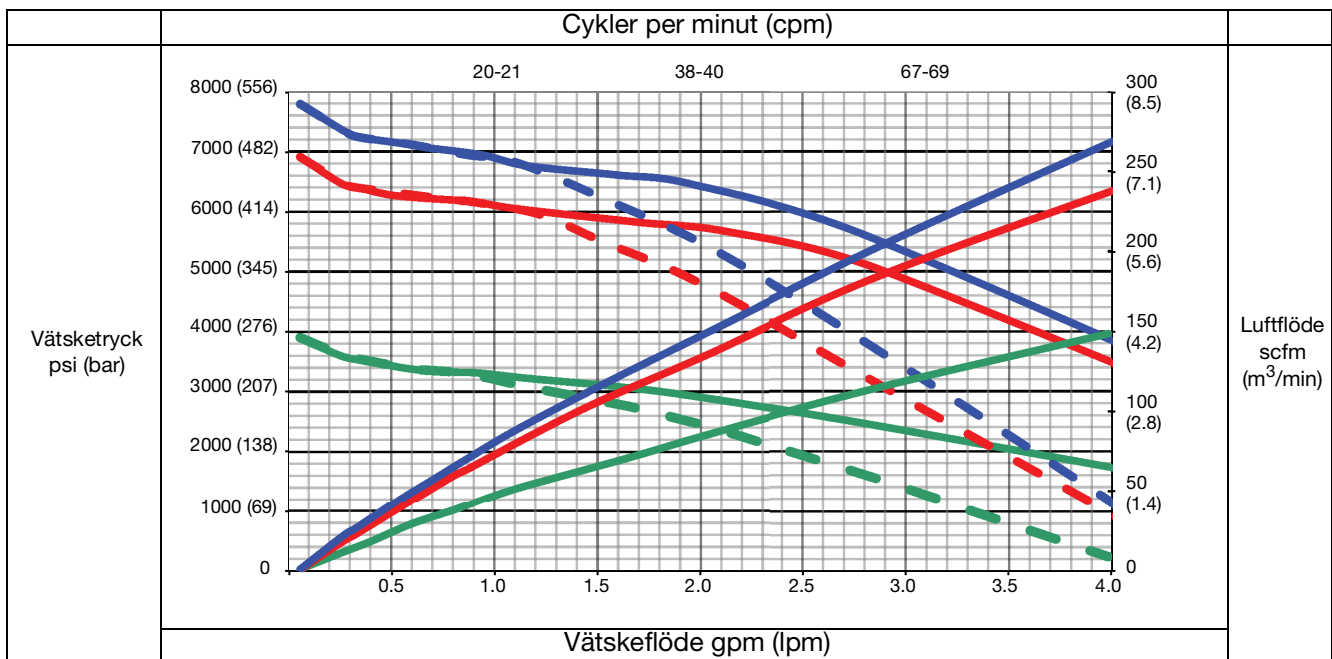
### 60:1



# 70:1



# 90:1




# Tekniska specifikationer

<b>King-sprutsystem</b>		
	<b>US</b>	<b>Metriskt format</b>
Maximalt luftinloppstryck till sprutan	150 psi	1 MPa, 10,3 bar
Slaglängd (nominell)	4.75 tum	12,0 cm
Maximal pumphastighet (Överskrid inte rekommenderad maximihastighet för pumpen så förhindras att pumpen slits ut i förtid)	60 cykler per minut	
Bullerdata	Bullerdata finns i handboken till Xtreme XL luftmotor.	
Luftinloppsstorlek	1 tum npt (hona)	
<b>Dimension vätskeinlopp</b>		
Alla Xtreme pumpunderdelar	1 1/4 npt(m)	
Dura-Flo pumpunderdelar	2 tum npt(f)	
<b>Dimension vätskeutlopp (antal utlopp)</b>		
Pumpar med Xtreme nedre pumpar och inbyggda filter (2)	1/2 tum npt(f)	
Pumpar med Xtreme underdelar utan filter (1)	1 tum npt(f)	
Dura-Flo pumpunderdelar (1)	3/4 npt(m)	
<b>Maximalt driftslufttryck</b>		
K25-K70-sprutor	100 psi	0,7 MPa, 7 bar
K90-sprutor	80 psi	0,55 MPa, 5,5 bar
<b>Maximalt vätskearbetsstryck</b>		
K25-K70-sprutor	2375 psi	16,4 MPa, 164 bar
K90-sprutor	7250 psi	50 MPa, 500 bar
<b>Vikt: Vagn, kraftigt utförande/Vagn, lätt</b>		
K25	228 lb / 196 lb	103 kg / 89 kg
K30	227,4 lb/196,1 lb	103,6 kg/89,0 kg
K40	223.4 lb / 191.1 lb	101.3 kg / 86.7 kg
K45	247.4 lb / 215.1 lb	112.2 kg / 97.6 kg
K50	246.4 lb / 214.1 lb	111,8 kg/97,1 kg
K59	246,4 lb/214,1 lb	111.8 kg / 97.1 kg
K60	246.4 lb / 214.1 lb	111.8 kg / 97.1 kg
K70	242.4 lb / 210.1 lb	109,9 kg/95,3 kg
K90	242.4 lb / 210.1 lb	109,9 kg/95,3 kg

<b>Förvaring</b>		
Maximal lagringstid	5 år	
Lagringsunderhåll	För att behålla ursprunglig prestanda, byt ut mjuka packningar efter 5 års inaktivitet.	
Omgivningstemperaturområde för förvaring	30 - 160 °F	1 - 71 °C
<b>Livslängd</b>		
Livslängdsanvändning	Livslängden varierar med användning, material som sprutas, lagringsmetoder och underhåll. Minimilivslängd är 25 år	
Livslängds serviceunderhåll	Byt ut lädertätningar vart femte år eller oftare beroende på användning	
Deponering vid livslängdens slut	Om sprutan är i ett skick då den inte längre fungerar ska den tas ur drift och demonteras. Delarna ska sorteras efter material och deponeras på rätt sätt. Elektroniska komponenter uppfyller RoHS och ska deponeras enligt detta.	
<b>Gracos fyrsiffriga datumkod</b>		
Exempel: A18B	Månad (första tecknet) A = januari, år (andra och tredje tecknen) 18 = 2018, serie (fjärde tecknet) B = seriekontrollnummer	
<b>Material</b>		
Våta material	Pläterat kolstål, rostfria stål, karbid, segjärn, PTFE, läder	

# Proposition 65, Kalifornien

## BOENDE I KALIFORNIEN

 **WARNING:** Cancer and reproductive harm – [www.P65warnings.ca.gov](http://www.P65warnings.ca.gov).

# Graco standardgaranti

Graco garanterar att all utrustning som beskrivs i detta dokument, och som är tillverkad av Graco och bär dess namn, är fri från material- och tillverkningsfel vid tidpunkten för försäljningen till den ursprungliga köparen. Med undantag för särskilda, utökade eller begränsade garantiåtaganden som utges av Graco, åtar sig Graco att under en tolv månadersperiod från inköpsdatumet reparera eller byta ut delar som av Graco befinns vara felaktiga. Garantin gäller endast under förutsättning att utrustningen installeras, används och sköts i enlighet med Gracos skriftliga rekommendationer.

Garantin omfattar inte, och Graco ska inte hållas ansvarigt för, allmänt slitage eller funktionsfel, skador eller slitage som orsakas av felaktig installation, felaktigt bruk, nötning, korrosion, otillräcklig eller felaktig skötsel, oaktsamhet, olyckor, manipulation eller byten till komponenter som inte tillverkas av Graco. Inte heller ansvarar Graco för felfunktion, skada eller slitage orsakat av att Graco-utrustningen inte är lämplig för inbyggnader, tillbehör, utrustning eller material som inte levereras av Graco, eller felaktig konstruktion, tillverkning, installation, drift eller underhåll av inbyggnader, utrustning eller material som inte levererats av Graco.

Garantin gäller under förutsättning att utrustningen som anses defekt skickas med förbetald retur till en auktoriserad Graco-återförsäljare för verifiering av det påstådda felet. Om det påstådda felet verifieras kommer Graco att reparera eller ersätta alla defekta delar utan kostnad. Utrustningen kommer att returneras till den ursprungliga köparen med frakten betald. Om inspektionen av utrustningen inte uppdragar några material- eller tillverkningsfel kommer reparationer att utföras till en rimlig avgift som kan innefatta kostnaderna för reservdelar, arbete och transport.

**DENNA GARANTI ÄR EXKLUSIV OCH ISTÄLLET FÖR ALLA ANDRA GARANTIER, UTTRYCKLIGA ELLER UNDERFÖRSTÅDDA, INKLUSIVE MEN INTE BEGRÄNSAT TILL GARANTIER OM SÄLJBARHET ELLER GARANTIER OM LÄMPLIGHET FÖR ETT VISST ÄNDAMÅL.**

Gracos enda skyldighet och köparens enda gottgörelse för eventuella garantibrott ska vara de som anges ovan. Köparen medger att ingen annan ersättning (inklusive, men inte begränsat till, skadestånd för följdskada för förlorad vinst, förlorad försäljning, personskador, materiella skador eller andra följdskador) är aktuell. Åtgärder för brott mot garantin måste läggas fram inom två (2) år efter inköpsdatumet.

**GRACO LÄMNAR INGA GARANTIER OCH FRÅNSÄGER SIG ALLA UNDERFÖRSTÅDDA GARANTIER OM SÄLJBARHET ELLER LÄMPLIGHET FÖR ETT VISST ÄNDAMÅL AVSEENDE TILLBEHÖR, UTRUSTNING, MATERIAL ELLER KOMPONENTER SOM SÄLJS MEN INTE TILLVERKAS AV GRACO.** Dessa artiklar som säljs men inte tillverkas av Graco (t.ex. elmotorer, strömbrytare, slangar) omfattas i förekommande fall av respektive tillverkarens garanti. Graco kommer inom rimliga gränser att hjälpa köparen med att lämna anspråk rörande överträdelse mot dessa garantier.

Graco är under inga omständigheter ansvarigt för indirekta, oavsiktliga, särskilda skador eller följdskador som uppkommer till följd av att Graco levererar utrustning i enlighet med det som framlagts häri, eller för tillhandahållande, prestanda eller användning av produkter eller andra varor som säljs enligt detta, oavsett om så sker till följd av avtalsbrott, garantibrott, försumlighet från Gracos sida eller annat.

## Graco-information

För att få den senaste informationen om Gracos produkter kan du besöka [www.graco.com](http://www.graco.com).  
För patentinformation, se [www.graco.com/patents](http://www.graco.com/patents).

**FÖR ATT GÖRA EN BESTÄLLNING, kontakta din Graco-återförsäljare eller ring så hänvisar vi till närmaste återförsäljare.**

**Telefon: 612-623-6921 Eller avgiftsfritt: 1-800-328-0211 Fax: 612-378-3505**

*All text och alla bilder i den här handboken visar den senast tillgängliga informationen som fanns vid publiceringen.  
Graco förbehåller sig rätten att när som helst införa ändringar utan föregående meddelande därom.*

Översättning av originalanvisningarna. This manual contains Swedish. MM 3A5422

**Gracos Högkvarter:** Minneapolis

**Internationella kontor:** Belgien, Kina, Japan, Korea

**GRACO INC. AND SUBSIDIARIES • P.O. BOX 1441 • MINNEAPOLIS MN 55440-1441 • USA**  
**Upphovsrätt 2021, Graco Inc. Alla Gracos tillverkningsplatser är registrerade enligt ISO 9001.**

[www.graco.com](http://www.graco.com)

Revidering K, augusti 2023