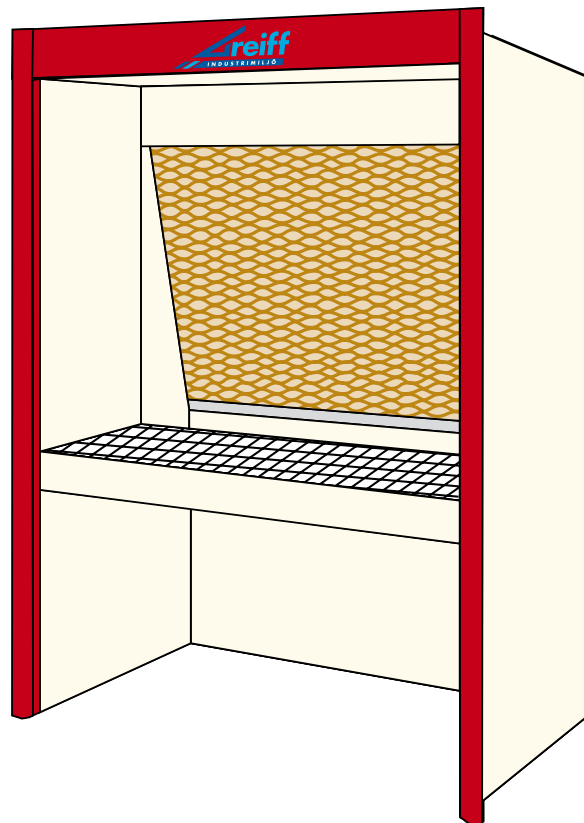


Torrfilterskåp TFAS

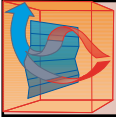


Moduluppbyggd – anpassas efter behov

CI-filtersystem – enkelt filterbyte

Inbyggt arbetsbord – ergonomiskt

Löstagbara spillplåtar – enkel rengöring



Torrfilterskåp TFAS

Sprutskåp typ TFAS

är avsett för sprutmålning eller slipning av mindre detaljer, som är lätta att lyfta i och ur skåpet. Skåpen är uppbyggda av lackerade plåtsektioner. Arbetsbordet är av gallerduk, djup 600 mm, botten är löstagbar för enkel rengöring. Skåpet är försett med snedställt CI-filter mellan arbetsbord och tak. Sugskåpets tak har en anslutningsstos för frånluft, diam. 315 mm.

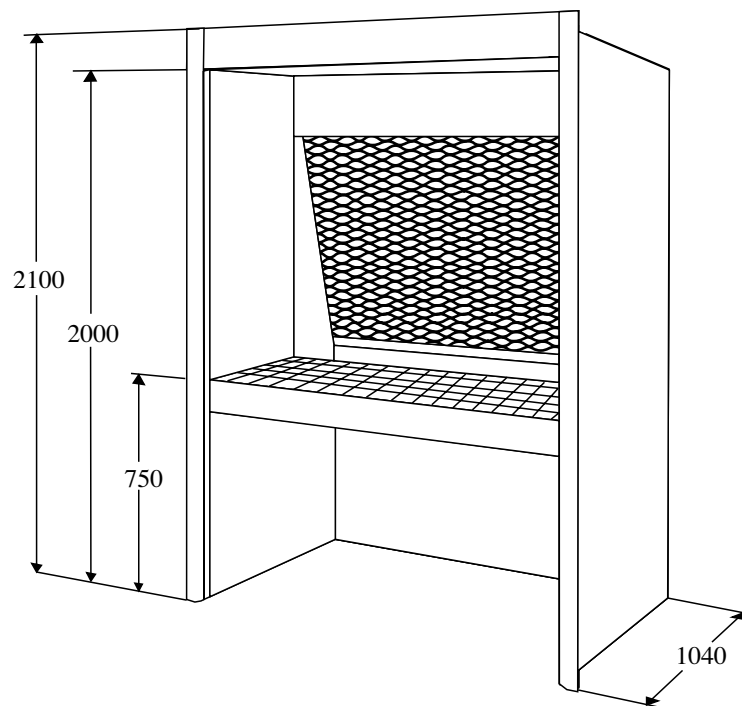
En belysningsarmatur med fullfärgslysrör är monterad invändigt i taket. Skyddsform IP 67T. För runtomlackering av smådetaljer kan med fördel vändskiva GFX 601 användas på gallerbordet. Gallerbordet kan också

tas bort och ersättas med vårt roterande arbetsbord RAB 100. När skåpet används som slipskåp ersätts gallerduken med trätrall.

Frånluftsfläkt

Frånluftsfläkt ingår inte utan väljs från separat produktblad och anpassas till flöde och tryckfall för aktuell installation. Den angivna luftmängden i tabellen är anpassad till EN 12215 för manuell lackering. Lufthastigheten i boxöppningen skall vara 0,5 m/s.

Levereras monterad från fabrik lackerad i en vitbeige kulör.



Typ TFAS	Inv. bredd i mm	Utv. bredd i mm	Rek. luftmängd m³/s	Ansl.-stos Ø mm	Belysning		
					Antal armaturer	Effekt w/st	Klassning
100	1000	1200	0,6	315	1	2x38	Zon 2
140	1400	1600	0,9	315	1	2x36	Zon 2
200	2000	2200	1,3	315	1	2x36	Zon 2

GREIFF INDUSTRIMILJÖ AB

Huvudkontor Greiff; Dynamovägen 17
S-591 61 MOTALA
Tel; +46 (0) 141 23 73 30
Fax; +46 (0) 141 23 73 40

Förs. kontor SCS; Bultvägen 8
S-553 02 JÖNKÖPING
Tel; +46 (0) 36 39 13 00
Fax; +46 (0) 36 36 85 80

Greiff; www.greiff.se
E-post; info@greiff.se
SCS; www.scsfinishing.se
E-post; info@scsfinishing.se

Greiff Industrimiljö AB
ingår i D3-koncernen

