

# Endura-Flo™ 3D150, 3D350, 4D150 och 4D350 membranpump

3A3462N  
SV

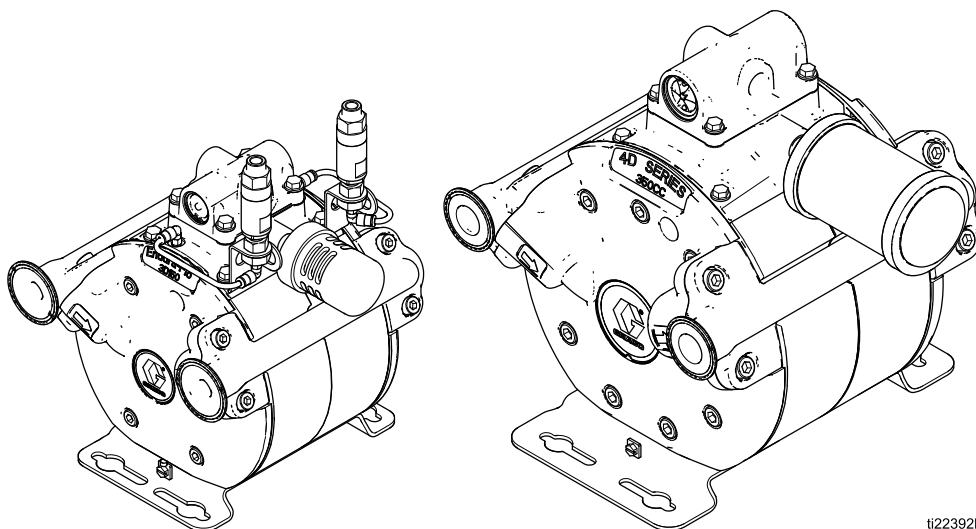
För pumpning av vattenburna och lösningsmedelsbaserade färger och härdare. Endast för yrkesmässigt bruk.



## Viktiga säkerhetsföreskrifter.

Läs alla varningar och föreskrifter i handboken. Spara föreskrifterna.

*Se sidan 3 för information om modellen,  
inklusive maximal tryckbelastning och  
godkännanden.*



ti22392b

# Contents

Relaterade handböcker .....	2	Felsökning .....	15
Modeller .....	2	Reparation/service .....	17
Varningar .....	4	Reparation eller byte av luftventil .....	17
Installation .....	6	DataTrak .....	20
Allmän information .....	6	Demontering av vätskedel .....	21
Instruktioner före första användning .....	6	Demontering av mellandel .....	23
Montering av pumpen .....	6	Sätta ihop mittsektion .....	24
Tryckluft .....	7	Sätt ihop vätskedelen .....	26
Vätskesugledning .....	7	Vridmomentsanvisningar .....	28
Vätskeutlopp .....	7	Delar .....	29
Fristående utlopp .....	8	Delar till luftventil .....	32
Monteringskrav för luftningsventilen till modellerna 3D150 och 3D350 .....	8	Reservdelssatser .....	34
Luftningsventiler .....	8	Ombyggnadssatser för .....	35
Jordning .....	12	Uppgraderingssats .....	35
Drift .....	13	Tillbehör .....	35
Start och inställning av pumpen .....	13	Prestandadiagram .....	36
Tryckavlastning .....	13	Monteringsmått .....	40
Avstängning .....	13	Tekniska data .....	42
Underhåll .....	14	Proposition 65, Kalifornien .....	43
Smörjning .....	14		
Renspolning och förvaring .....	14		
Dra åt gängade kopplingar .....	14		
Schema för förebyggande skötsel .....	14		

## Relaterade handböcker

Handboksnummer	Titel
313840	Instruktioner för DataTrak-sats
3A5589	Ombyggnadssatser 25D984 och 25D985 för 3D150 och 3D350 till Endura-Flo™ membranpumpar

## Modeller

Modellerna har följande maxtryck. Se [Prestandadiagram, page 36](#), för faktisk tryckbelastning och flöden vid användning.

Modell	Maximalt vätskearbetstryck	Maximalt statiskt vätsketryck	Maximalt matningslufttryck
3D150	2,1 MPa (21 bar; 300 psi)	2,3 MPa (23 bar; 330 psi)	0,7 MPa (7 bar; 100 psi)
3D350	2,1 MPa (21 bar; 300 psi)	2,3 MPa (23 bar; 330 psi)	
4D150	2,8 MPa (28 bar; 400 psi)	3,0 MPa (30 bar; 430 psi)	
4D350	2,8 MPa (28 bar; 400 psi)	3,0 MPa (30 bar; 430 psi)	

Modell		Dimension	Portar	Luftventil	
3D150	Pump, 3:1 AODD	25M739	150 ml	Tri-clamp klämkoppling	Standard
		25M740	150 ml	npt	
		25M741	150 ml	BSPP	
		25M742	150 ml	Tri-clamp klämkoppling	Avancerad (med DataTrak-övervakning och rusningsskydd)
		25M743	150 ml	npt	
		25M744	150 ml	BSPP	
3D350	Pump, 3:1 AODD	25M757	350 ml	Tri-clamp klämkoppling	Standard
		25M758	350 ml	npt	
		25M759	350 ml	BSPP	
		25M760	350 ml	Tri-clamp klämkoppling	Avancerad (med DataTrak-övervakning och rusningsskydd)
		25M761	350 ml	npt	
		25M762	350 ml	BSPP	
4D150	Pump, 4:1 AODD	24W345	150 ml	Tri-clamp klämkoppling	Standard
		24W346	150 ml	npt	
		24W347	150 ml	BSPP	
		24W348	150 ml	Tri-clamp klämkoppling	Avancerad (med DataTrak-övervakning och rusningsskydd)
		24W349	150 ml	npt	
		24W350	150 ml	BSPP	
4D350	Pump, 4:1 AODD	24W351	350 ml	Tri-clamp klämkoppling	Standard
		24W352	350 ml	npt	
		24W353	350 ml	BSPP	
		24W354	350 ml	Tri-clamp klämkoppling	Avancerad (med DataTrak-övervakning och rusningsskydd)
		24W355	350 ml	npt	
		24W356	350 ml	BSPP	

Standardpump-modeller som är certifierade:



II 2 G Ex h IIB T6 Gb



Avancerade pump-modeller som är certifierade:



II 2 G EX h ia IIA T3 Gb X



\* DataTrak som är certifierad:



Intertek  
9902471

Klass 1, div 1,  
Grupp D T3A



2575



II 1 G

Ex ia IIA T3 Ga  
ITS13ATEX27862X

# Varningar

Följande varningar gäller för förberedelser, drift, jordning, skötsel och reparation av utrustningen. Utropstecknet anger allmänna varningar och symbolen fara anger specifika risker i samband med drift. När dessa symboler visas i handbokens text eller på varningsetiketter, läs vad varningarna betyder. Symboler gällande varning för specifika produkter som inte finns med i det här avsnittet kan finnas i texten i den här handboken där de är tillämpliga.

 <h1 style="margin: 0;">VARNING</h1>	
   	<p><b>BRAND- OCH EXPLOSIONSRISK</b></p> <p>Brandfarliga ångor, t.ex. från lösningsmedel och färg, i <b>arbetsområdet</b> kan antändas eller explodera. Färg eller lösningsmedel som flödar genom utrustningen kan orsaka gnistor från statisk elektricitet. För att undvika brand och explosion:</p> <ul style="list-style-type: none"> <li>• Använd maskinen endast i välventilerade områden.</li> <li>• Avlägsna gnistkällor, t.ex. sparlågor, cigaretter, sladdlampor och plastdraperier (risk för gnistbildning av statisk elektricitet).</li> <li>• Jorda all utrustning där du arbetar med pumpen. Se anvisningarna i avsnittet <b>Jordning</b>.</li> <li>• Spruta och rensola aldrig med lösningsmedel vid höga tryck.</li> <li>• Håll arbetsområdet fritt från skräp, inräknat lösningsmedel, trasor och bensin.</li> <li>• Sätt inte in eller dra ut sladdar och tänd eller släck inte ljus när det finns eldfarliga ångor.</li> <li>• Använd endast jordade slangar.</li> <li>• Håll pistolen stadigt mot kanten när pistolen trycks av ned i det jordade kärlet. Använd inte kärllinsatser om de inte är antistatiska eller ledande.</li> <li>• <b>Avbryt omedelbart driften</b> vid statisk gnistbildning eller om du får elektriska stötar. Använd inte utrustningen förrän du lokaliserat och rättat till felet.</li> <li>• Ha en fungerande brandsläckare tillgänglig vid arbetsområdet.</li> </ul>
  	<p><b>RISKER MED TRYCKSATT UTRUSTNING</b></p> <p>Strålar från utrustningen, läckor eller komponentbrott kan få vätska att tränga in i kroppen och leda till allvarliga skador.</p> <ul style="list-style-type: none"> <li>• Stäng av all utrustning och följ den angivna <b>tryckavlastningsproceduren</b> när du avslutar sprutning/utmatning, samt innan utrustningen rengörs, kontrolleras och innan service utförs.</li> <li>• Dra åt alla vätskeanslutningar före sprutning.</li> <li>• Kontrollera slangar, rör och kopplingar dagligen. Byt ut slitna och skadade delar omedelbart.</li> </ul>



# VARNING



## RISKER VID FELAKTIG ANVÄNDNING AV UTRUSTNINGEN

Felaktig användning kan orsaka svåra och t.o.m. dödliga kroppsskador.

- Använd inte systemet om du är trött eller påverkad av alkohol eller mediciner.
- Överskrid inte maximalt arbetstryck eller märktemperatur för den komponent i systemet som har lägst gräns. Se avsnittet **Tekniska data** i alla handböcker.
- Använd vätskor och lösningsmedel som är kemiskt förenliga med materialen i delar i kontakt med vätskan. Se avsnittet **Tekniska data** i alla handböcker. Läs igenom vätske- och lösningsmedelstillverkarens varningar. Begär att få ett säkerhetsdatablad med fullständig information om materialet från distributören eller återförsäljaren.
- Stäng av all utrustning och följ **Tryckavlastningsproceduren** när den inte används.
- Kontrollera utrustningen dagligen. Reparera eller byt ut slitna eller skadade delar omedelbart och använd endast originalreservdelar från tillverkaren.
- Ändra inte och bygg inte om utrustningen. Ändringar och ombyggnader kan upphäva myndighetsgodkännanden och orsaka risker.
- Kontrollera att all utrustning har de egenskaper som krävs och är godkänd för den driftmiljö som den ska användas.
- Använd endast utrustningen för det ändamål den är avsedd för. Kontakta Graco-distributören för upplysningar.
- Dra slangar och kablar på avstånd från passager, skarpa kanter, rörliga delar eller varma ytor.
- Knäck inte slangen, böj den inte kraftigt och dra inte i slangen för att flytta maskinen.
- Låt inte barn och djur befinna sig inom arbetsområdet.
- Följ alla gällande säkerhetsföreskrifter.



## RISKER MED GIFTIGA VÄTSKOR OCH ÅNGOR

Giftiga vätskor och ångor kan orsaka svåra, t.o.m. dödliga skador om de stänker på hud eller i ögon, inandas eller sväljs.



- Läs databladet med säkerhetsföreskrifter (SDS) för uppgifter om vilka skador som kan uppstå med de vätskor du avsett använda.
- Led bort avgaserna från det utrymme där du arbetar. Om membranet spricker kan vätska spridas i luften där du arbetar.
- Förvara farliga vätskor i godkända behållare och bortskaffa dem i enlighet med gällande föreskrifter.



## PERSONLIG SKYDDSUTRUSTNING

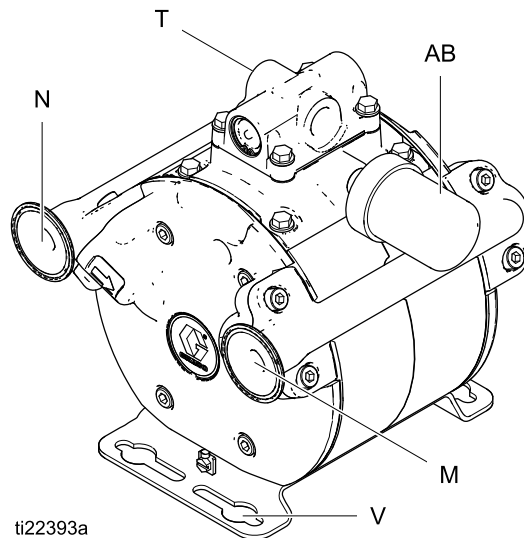
Bär lämplig skyddsutrustning inom arbetsområdet som skydd mot allvarliga skador, bland annat ögonskador, hörselskador, inandning av giftiga ångor och brännskador. I skyddsutrustningen skall minst ingå:

- Skyddsglasögon och hörselskydd.
- Andningsskydd, skyddskläder och handskar enligt rekommendationerna från vätske- och lösningsmedelstillverkaren.

# Installation

## Allmän information

- Den vanliga installationen som visas är endast riktlinjer för installation av systemets komponenter och tillbehör. Det är inte en konstruktionsbeskrivning. Kontakta din Gracoleverantör så får du hjälp med konstruktion av ett system som är anpassat till dina specifika behov.
- Använd alltid originaldelar och originaltillbehör från Graco, som finns hos din Graco-distributör. Om du använder dina egna tillbehör, se då till att de har korrekt storlek och är tryckdimensionerade för ditt system.
- Referensnummer och referensbokstäver inom parentes i texten refererar till figurer och reservdelslistor.



ti22393a

## Instruktioner före första användning

Innan pumpen används:

1. Kontrollera att alla kåpor och infästningar för fördelningsrör är åtdragna och täta. Följ [Vridmomentsanvisningar, page 28](#).
2. Installera ljuddämpare (AB).

## Montering av pumpen

1. För att underlätta drift och service, montera pumpen så att luftintag (T), vätskeintag (N) och vätskeutlopp (M) är lättåtkomliga.  
**OBSERVERA:** Pilanvisningarna på pumpen anger vätskeintagens och vätskeutloppens riktning.
2. Montera pumpen på en välventilerad plats med tillräckligt utrymme omkring så att operatören kommer åt och för service.
3. Luftintaget (T) måste vara på motsatt sida om ljuddämparen (AB).
4. Pumpen kan monteras i vilken riktning som helst. Vätskefördelningsrören kan vridas och riktas i vilken riktning som helst.

**OBSERVERA:** Stativsats 17H315 finns tillgänglig som monteringsalternativ.

5. Säkerställ att fästet som pumpen monteras på klarar pumpens totala vikt, inklusive slangar och tillbehör, samt den belastning som uppstår under drift. Pumpen har fyra monteringshål (V) för M10-bultar (9,52 mm). Se [Monteringsmått, page 40](#).

**Notering för Triton-användare:** Hålen för montering har samma mönster.

BETECKNING	
N	Vätskeintag
	<b>3D150 och 4D150:</b> 25,4 mm tri-clamp flänsanslutning, 12,9 mm npt, eller 12,9 mm bspp
	<b>3D350 och 4D350:</b> 25,4 mm tri-clamp flänsanslutning, 19 mm npt, eller 19 mm bspp
M	Vätskeutlopp
	<b>3D150 och 4D150:</b> 25,4 mm tri-clamp flänsanslutning, 12,9 mm npt, eller 12,9 mm bspp
	<b>3D350 och 4D350:</b> 25,4 mm tri-clamp flänsanslutning, 19 mm npt, eller 19 mm bspp
T	Tryckluftslang, 12,9 mm npt
	<b>3D150 och 4D150:</b> 6,35 mm npt
	<b>3D350 och 4D350:</b> 6,35 mm npt
V	Monteringshål för M10 (9,52 mm) bultar (4 krävs)
AB	Ljuddämpare

## Tryckluft

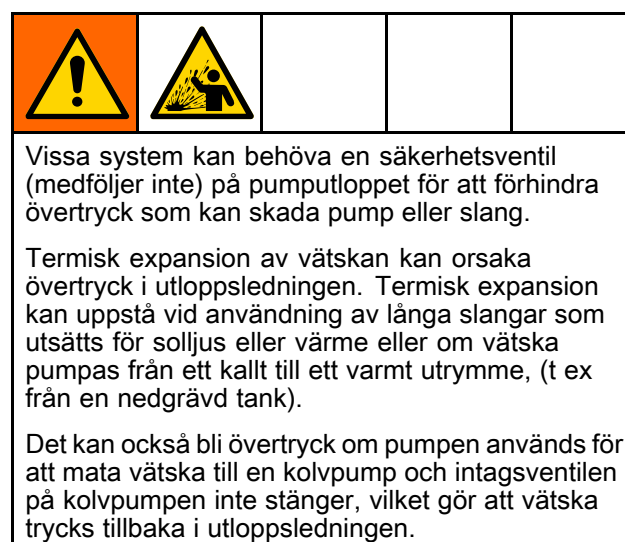
- Montera trycklufttillbehören enligt figuren [Exempel på installation](#). Använd adapter om nödvändigt. Se till att tryckluftledningen till tillbehören är jordad.
  - Vätsketrycket kan styras med endera en tryckluftregulator (F), som styr luften till pumpen, eller med en vätskeregulator (H) som styr vätskan ut ur pumpen.
  - Montera en avluftande huvudluftventil (B) efter pumpen. Ventilen krävs i konstruktionen för att släppa ut den luft som fångats mellan ventilen och pumpen när ventilen är stängd. Se till att avluftningsventilen lätt kan nås från pumpen och att den placerats efter tryckluftregulatorn.
- Luftventilen på pumpen behöver inte smörjas.
- Montera en jordad, böjlig slang mellan tillbehören och pumpluftintagets anslutning (T). Se på sidan [Tekniska data, page 42](#), för att bestämma luftintagsdimensionen för er pump. Använd en luftslang som har en inre diameter på minst 13 mm.
- Om så önskas kan du ansluta en tryckbegränsande sats på slangen, i anslutning till luftintaget. Se sidan [Reservdelssatser, page 34](#) för angivelser om korrekt sats till din motor.



- Använd lämpligt flytande tätningsmedel på anslutningarna för att förhindra att luft sugts in i vätskeledningen.
- Anslut sugledningen på pumpinloppet (N) så det blir tätt.

## Vätskeutlopp

- Använd elektriskt ledande vätskeslangar (P). Fäst vätskekopplingen tätt mot pumpens utlopp (M), medan du håller upp utloppet med en skiftnyckel. Se [Tekniska data, page 42](#) för att avgöra vätskeintagsdimensionen för din pump.
- Montera en vätskeregulator (H) på pumpens vätskeutlopp för att reglera vätsketrycket om så önskas. Se [Tryckluft, page 7](#), steg 1a, för andra sätt att kontrollera trycket.
- Montera en dräneringskran (J) nära vätskeutloppet. För att använda ventilen som cirkulationsventil drar du en slang (K) mellan ventilen och kärlet.



## Vätskesugledning

- Se [Tekniska data, page 42](#) för att avgöra vätskeintagsdimensionen för din pump.
  - Inloppsslangan måste dimensioneras så att tryckförlusterna inte överskrider 0,4 bar (5 psi) vid inloppet till pumpen.** Kontakta Gracos tekniska avdelning om du behöver hjälp med dimensioneringen.
- Använd flexibla ledande slangar med märktryck för sugning.

## Fristående utlopp

Använd pumparna 3D150 eller 3D350 för tillämpningar där pumpar med fristående utlopp krävs. Då pumparna 4D150 och 4D350 har luftstöd bakom membranen kan strypningen som fristående utloppet ger resultera i förkortad membranlivslängd.

## Monteringskrav för luftningsventilen till modellerna 3D150 och 3D350

Modellerna 3D150 och 3D350 har två luftningsventiler som måste monteras på pumpen.

Luftningsventilerna måste monteras vertikalt för att fungera korrekt. Fästet till luftningsventilen medger montering av ventilen vertikalt.

Luftningsventilsystemet indikerar membranbrott. Vid brott går vätskan genom membranet till dess baksida. Vätska flödar in i det klara röret och luftningsventilen. Luftningsventilen hindrar att vätskan strömmar ur pumpen.

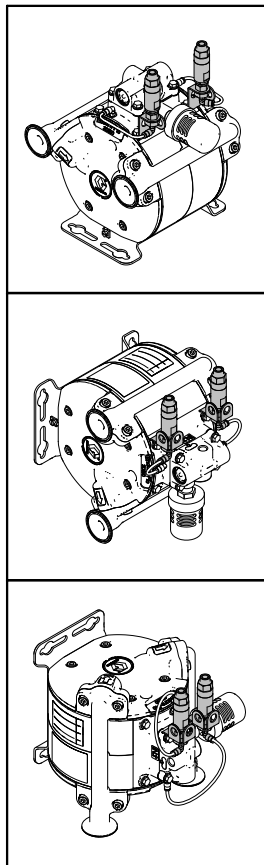
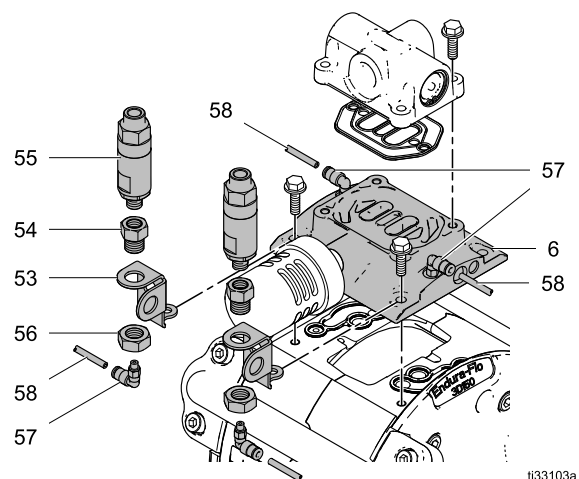


Figure 1 Möjliga platser för montering av luftningsventilen

## Luftningsventiler



1. Skruva bort de två skruvarna överst på pumpen.
2. Luftningsventilerna (55) och ventilkopplingarna (54) är förmonterade. Montera luftningsventilerna (55) på fästena (53) med låsmuttern (56). Dra åt till moment 11-14 N•m (100-120 in-lb). Gånga i luftkopplingarna (57) i ventilkopplingarna (54).

OBS: Kontrollera utrymmet omkring ljuddämparen och luftintaget genom att sätta upp luftningsventilerna vertikalt på prov. Fästena medger flera olika sätt att montera luftningsventilerna.

3. Montera enheten på luftgrenröret eller luftventilen.

OBS: Luftningsventilerna måste monteras vertikalt för korrekt funktion. Olika monteringsalternativ visas i illustrationerna i kraven för montering av luftningsventiler till modellerna 3D150 och 3D350.

4. Anslut luftrören (58) till luftkopplingarna (57) och färdigställ monteringen av luftningsventilen.

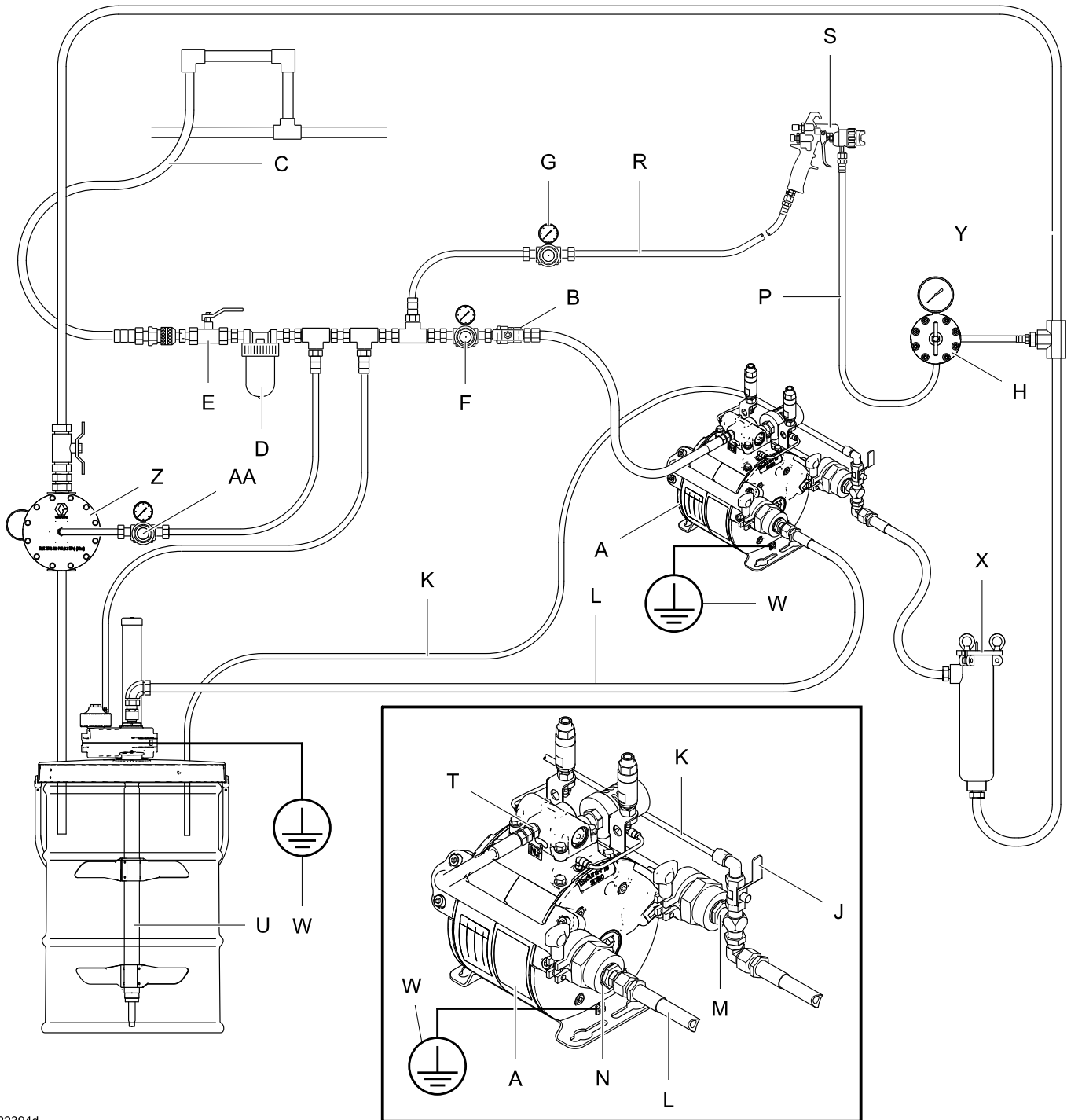
Två färdigkapade 114 mm (4,5") rör (58) medlevereras för enkel installation. Rören kan användas i de flesta installationer. Ett rör på 610 mm (2 ft) medföljer för installationer där extralånga luftrör krävs. Rören kan kapas för att passa i installationen.





## Exempel på installation

Pumpen säljs separat, utan alla tillbehör. Filter, regulatorer, anslutningar, slangar, etc. är avbildade för att återge en möjlig konstruktion av systemet.



ti22394d

## BETECKNING

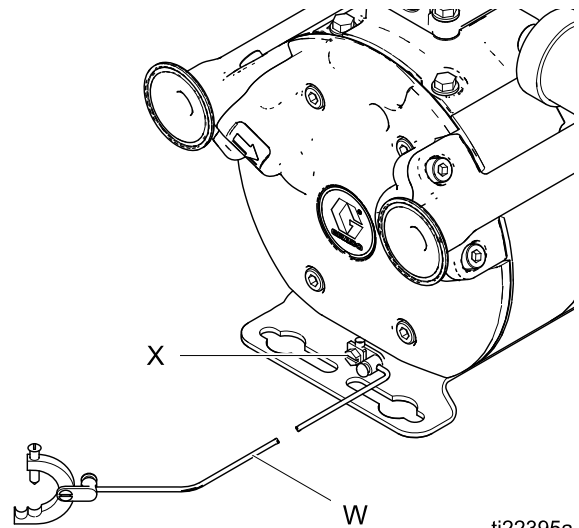
A	Pump	N	Vätskeintag, pump
B	Avluftande huvudluftkran (krävs)	P	Vätskeslang
C	Tryckluftledning	R	Luftslang till pistol
D	Tryckluftfilter	S	Sprutpistol
E	Tryckluftkran	T	Tryckluftintag, pump
F	Pumpluftregulator	U	Omrörare
G	Pistolluftregulator	W	Jordledning
H	Vätsketryckregulator	X	Vätskefilter
J	Dränerings-/cirkulationskran	Y	Cirkulationsledning för vätska
K	Dräneringsrör	Z	Lågtrycksregulator (BPR)
L	Vätskeledning	AA	Lågtrycksregulator (BPR)
M	Vätskeutlopp, pump		

## Jordning

				
<p>Utrustningen måste jordas för att minska risken för statiska gnistor. Statisk elektricitet kan få ångor att antändas eller explodera. Jordningen möjliggör att elektricitet kan ledas bort.</p>				

- **Pump:** använd jordningskabel och klämma. Lossa jordskruvarna (X). Trä in ena änden av en jordledning (W) på minst 12 ga (1,5 mm<sup>2</sup>) under klämman och dra åt skruven ordentligt. Anslut andra änden av ledningen till en god jordpunkt. Beställ artikelnr. 222011 om fler jordledningar eller klämmor behövs.
- **Luft- och vätskeslangar:** Använd endast elektriskt ledande slangar.
- **Tryckluftskompressor:** Följ tillverkarens rekommendationer.

- **Vätskematningsbehållare:** Följ lokala regler.
- **Vätskekärl att använda vid spolning:** Följ lokala regler. Använd endast ledande metallkärl som är placerade på en jordad yta. Ställ inte kärlet på icke-ledande ytor, t.ex. papper eller kartong, eftersom det bryter jordkretsen.



ti22395a

Figure 2 Jorda pumpen.

# Drift

## Start och inställning av pumpen

1. Se till att pumpen är korrekt jordad. Kontrollera detta mot [Jordning, page 12](#).
2. Inpektera alla anslutningar och se efter att de är täta. Var säker på att använda lämplig flytande gängtätning på alla hangångor.
3. Sänk ner sugslangen, (L) i vätskan som ska pumpas.
4. Placera änden av vätskeslangen (P) i en lämplig behållare (vid spolning) eller koppla till en pistol eller annan mataranordning. Se [Exempel på installation](#).
5. Stäng dräneringskranen (J).
6. Öppna den avluftande huvudkranen, (B) med pistolluftregulatore (F) stängd.
7. Håll sprutmunstycket öppet, om vätskeslangen är försett med ett sådant, under följande steg.
8. Öppna sakta luftregulatore (G), tills pumpen börjar arbeta. Låt pumpen slå sakta tills all luft tryckts ut ur ledningarna och pumpen luftats.

Vid spolning ska pumpen köras tillräckligt länge för att pump och slangar spolas ordentligt rena. Stäng luftregulatore. Dra upp sugslangen (L) ur lämplig spolningsvätska och sätt ner det i vätskan som ska pumpas.

### OBSERVERA

Om pumpen körs torr under längre perioder eller med högre matningslufttryck än vad som är rekommenderat kan membranets livslängd förkortas.

## Tryckavlastning



Följ anvisningarna för tryckavlastning närhelst du ser den här symbolen.

<p>Utrustningen är trycksatt ända tills trycket avlastas manuellt. För att minimera risken för allvarliga skador från trycksatt vätska (som stänk i ögon eller på hud), ska proceduren för <b>tryckavlastning</b> följas när matning avslutas, samt innan rengöring, kontroll eller service av utrustningen.</p>				

1. Slå av lufttillförseln till pumpen.
2. Håll en metalldel av pistolen (om sådan används) stadigt mot ett jordat metallkärl. Tryck av pistolen för att avlasta vätsketrycket.
3. Öppna alla vätskedräneringsventiler i systemet och ha en avfallsbehållare klar för att samla upp dränagevätskan. Lämna dräneringsventilen/dräneringsventilerna öppen/öppna tills du ska använda pumpen igen.

## Avstängning

### Kortvarig avstängning

Avlasta trycket vid kortare avbrott (följ anvisningarna [Tryckavlastning, page 13](#)).

### Långvarig avstängning

Vid längre avbrott, så som flera timmar eller över natten:

1. Renspola pumpen ordentligt.
2. Lämna kvar spolvätska i pumpen.
3. Avlasta trycket (se anvisningarna [Tryckavlastning, page 13](#)).

# Underhåll

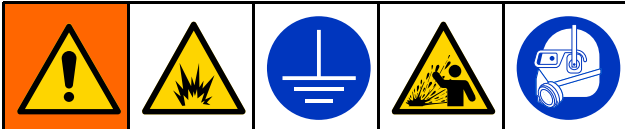
## Smörjning

Pumpen har smorts in på fabriken. Den är utformad så att den inte ska behöva smörjas in igen under sin livslängd.

### **OBSERVERA**

Smörj inte pumpen för mycket. Oljan trycks ut genom ljuddämparen och kan förorena vätskan i pumpen, eller annan utrustning. För mycket olja kan också göra att din pump inte fungerar på rätt sätt.

## Renspolning och förvaring



För att undvika brand och explosion ska du alltid jorda utrustningen och avfallsbehållare. För att undvika skador från stänk och statisk laddning ska du alltid spola med lägsta möjliga tryck.

- Renspola pumpen ofta för att förhindra att vätskan du pumpar torkar eller fryser i pumpen och skadar den.

- Spola endast med vätska som är kompatibel med den vätska som är avsedd att pumpas, samt med fuktade delar.
- Spola pumpen och följ [Tryckavlastning, page 13](#), innan förvaring av pumpen.

Hur pumpen ska spolas varierar mellan olika system. Se [Start och inställning av pumpen, page 13](#), för en generell spolningsmetod. Om du har ett annat system eller om du är osäker på hur du spolar hela systemet ska du kontakta din Graco-leverantör.

## Dra åt gängade kopplingar

1. Inspektera alla slangar och se efter om de är slitna eller skadade och byt ut om nödvändigt före drift.
2. Se till att alla gängade anslutningar är åtdragna och täta.

## Schema för förebyggande skötsel

Upprätta ett schema för förebyggande underhåll, baserat på servicehistoriken för pumpen. Schemalagt underhåll är särskilt viktigt för att undvika spill och läckage på grund av felande membran i 4D150 och 4D350 pumpar.

# Felsökning



- Följ [Tryckavlastning, page 13](#), innan du kontrollerar eller utför service på utrustningen.
- Kontrollera alla eventuella problem och orsaker innan du monterar isär utrustningen.

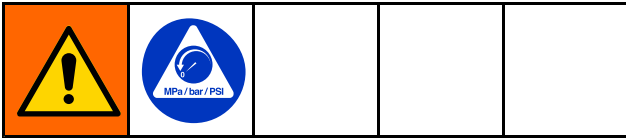
Problem	Orsak	Lösning
Pumpen slår efter att den stannat eller kan inte behålla trycket vid stopp.	Backventilerna (9) är slitna.	Byt ut.
	Utloppsventilen är sliten.	Byt ut.
	Membran (18) är trasigt.	Byt ut.
Pumpen slår inte eller slår ett slag och stannar.	Luftventilen har fastnat eller är smutsig.	Demontera och rengör luftventilen. Använd filtererad luft.
	Backventilerna (9) är slitna.	Byt ut.
	Det är stopp i vätskeinställningsventilen.	Avlasta trycket och gör ren pistolen.
	Vätskeslangen är klämd.	Kontrollera slangarna.
	Membranplåten (21) är monterad åt fel håll.	Följ anvisningarna i <a href="#">Installera membranen, page 26</a> .
	Backelementen är inte korrekt monterade.	Följ anvisningarna i <a href="#">Montering av fördelningsrör, page 27</a> .
	Styrventilerna (12) fungerar inte.	Byt ut.
Pumpen går ojämnt.	Det är stopp i sugslangen.	Undersök, rensa.
	Backventilerna kärvar eller läcker.	Rengör eller byt ut backventilskamrar (9).
	Ett membran (18) har spruckit.	Byt ut.
	Utloppet är begränsat.	Avlägsna hindret.
	Backelementen är inte korrekt monterade.	Följ anvisningarna i <a href="#">Montering av fördelningsrör, page 27</a> .
Det är luftbubblor i vätskan.	Sugröret har lossnat.	Dra åt.
	Ett membran (18) har spruckit.	Byt ut.
Pumpen går oregelbundet. Slagfrekvensen sjunker, tills den stannar.	Pumpen har skadade delar, eller ett membran (18) har spruckit.	Byt ut skadade delar. Kontrollera luftanslutningarna.
	Pumpen isar igen. Möjliga orsaker kan vara: fuktig tryckluft, för hög slagfrekvens, för låg omgivningstemperatur.	Avlägsna isen genom att ändra driftbetingelserna.
Luft läcker kontinuerligt ur ljuddämparen.	Luftventilens kopp (112) skadad.	Byt ut skadade delar.
	Främmande föremål inuti pumpen.	Kontrollera luftfiltret.
	Slitna axeltätningar (26).	Byt ut.

Problem	Orsak	Lösning
Pumpen startar inte eller trycket varierar.	Backventilskamrarna (9) är slitna.	Byt ut.
	Sil blockerad. Maximal sugförmåga har överskridits. Slang eller tätning är defekt.	Rengör silen. Byt ut skadade delar.
	Vätskan är förorenad. Pumpen är felinstallerad eller körs på ett felaktigt sätt.	Kontrollera vätskematningen. Följ installations- och driftsanvisningarna i denna handbok.
	Backelementen är inte korrekt monterade.	Följ anvisningarna i <a href="#">Montering av fördelningsrör, page 27</a> .



# Reparation/service

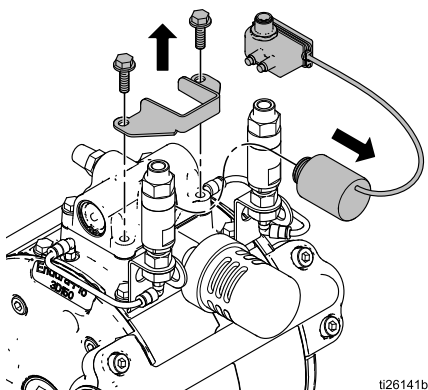
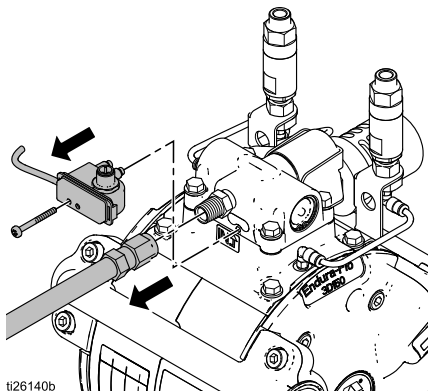
## Reparation eller byte av luftventil



OBS: Du måste byta ut luftningsventilen (55) om den har förorenats med färg. Igensatt av färg fungerar inte luftningsventilen. Köp och montera artikel 17J564. Rensa också färg ur kanalerna och byt ut igensatta komponenter efter behov.

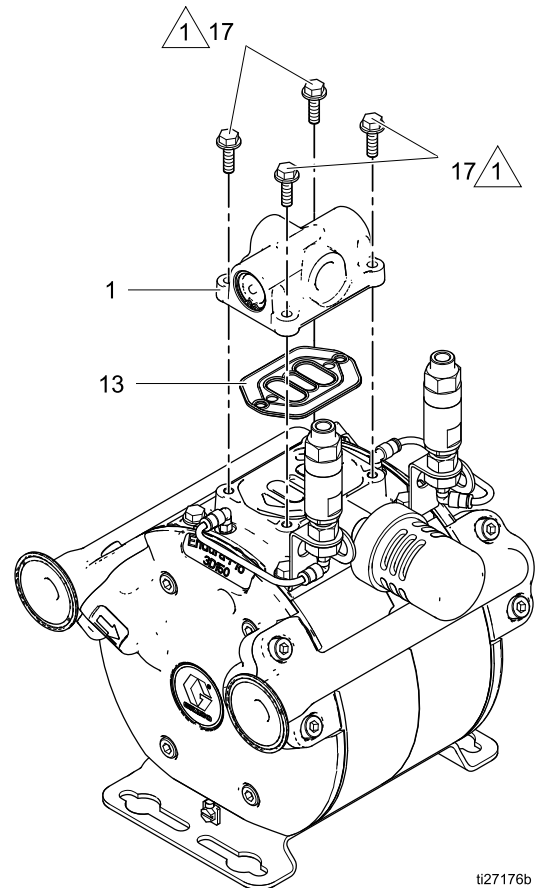
### Helt byta ut luftventil

1. Stäng av pumpen. Följ [Tryckavlastning, page 13](#).
2. Koppla loss luftledningen.
3. **För modeller med DataTrak:**  
Ta bort skruven för att koppla ur tungrelät från luftventilen. Ta sedan bort två skruvar och solenoidfästet. Dra ut solenoiden ur luftventilen.



Modell 3D150 visas

4. Skruva bort skruvarna (17). Ta bort luftventilen (1) och packningen (13).
5. För reparation av luftventilen, se [Byte av tätningar eller återuppbyggnad av luftventilen, page 18](#), i nästa avsnitt.
6. Rikta in luftventilpackningen (13) på förgreningen, sätt sedan fast den nya eller reparerade luftventilen. Se [Vridmomentsanvisningar, page 28](#).
7. **För modeller med DataTrak:**  
Kom ihåg att sätta tillbaka solenoidfästet och solenoiden. Fäst sedan tungrelät vid den nya luftventilen med hjälp av skruven. Återanslut kabeln.
8. Koppla in luftledningen igen.



1 Dra åt till moment 11-14 Nm.

Modell 3D150 visas

## Byte av tätningar eller återuppbyggnad av luftventilen

Se [Reservdelssatser, page 34](#), för att beställa rätt sats till din pump. Delar i tätningssatser är markerade med †. Delar i reparationssatser för luftventil är markerade med ◆. Delar i ändlockssatsen är markerade med ✦.

### Montera isär luftventilen

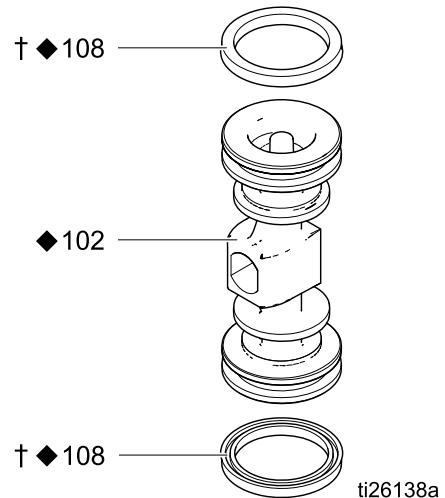
- Utför stegen 1-4 under [Helt byta ut luftventil, page 17](#).
- Använd en 2,3 mm torxmejsel för att ta bort två skruvar (109). Ta bort ventilplåten (105), koppen (112, 3D150 och 4D150 modeller) eller kopphållaren (112–114, 3D350 och 4D350 modeller), fjädern (111) och spärrhaksanordningen (103).
- 3D350 och 4D350 modeller:** Dra ut koppen (112) rakt ur stommen (114). Ta bort o-ring (113) från koppen.
- Ta bort hållarringen (110) från ventilens båda ändar. Använd kolven (102) och tryck ut ändlocken (107, 117) från ändarna. Ta bort ändlockeringarna (106). Om pumpmodellen är utrustad med DataTrak ska solenoidens utlösningknapp (118) och o-ring (119) också tas bort.
- Ta bort packboxtätningarna (108) från vardera änden av kolven (102) och ta sedan bort kolven. Ta bort hållarkammen (104) från luftventilshuset (101).

### Montera ihop luftventilen igen

**OBSERVERA:** Lägg på litiumfett på alla ställen som ska fettas in enligt anvisningarna.

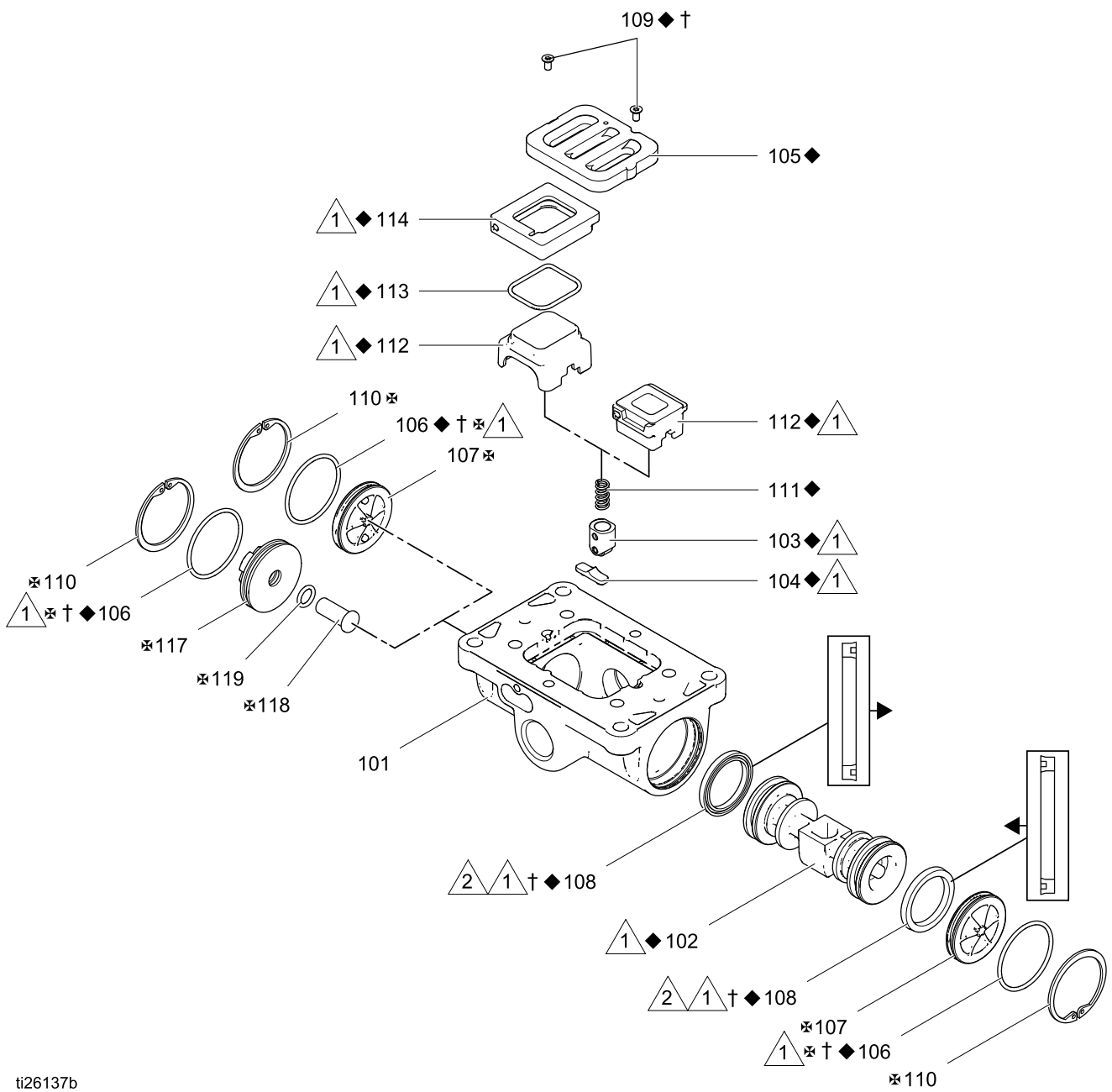
- Använd alla delar i reparationssatsen. Rengör alla andra delar och kontrollera om de är skadade. Byt ut vid behov.

- Fetta in hållarkammen (104) och montera den i dess kammare (101).
- Fetta in u-kopparna (108) och montera dem på kolven med läpparna mot mitten av kolven.



- Fetta in båda ändarna av kolven (102) och montera den i kammaren (101) med den flata sidan mot koppen. Se till att inte riva sönder packboxarna (108) då du för in kolven i huset.
- Standardmodeller** Fetta in de nya o-ringarna (106) och montera dem på ändlocken (107). Montera ändlocken i kammaren. **DataTrak-modeller:** Placera luftventilen med luftinloppen riktat framåt. Fetta in och montera en ny o-ring (106) på det högra ändlocket (107). Fetta in och montera en ny o-ring (106), solenoidens utlösningknapp (118) och o-ring (119) på det vänstra ändlocket (117). Installera ändlocken i huset.
- Montera en hållarring (110) på båda ändarna för att hålla locken på plats.
- Fetta in och montera hållarenheten (103) i kolven.

Nedmontering samt montering av luftventil:



ti26137b



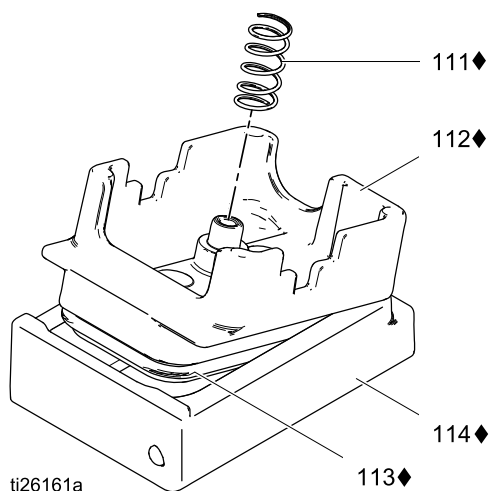
Använd litiumbaserat fett.



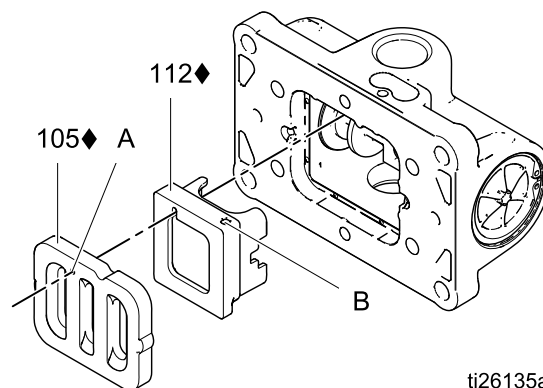
Packboxarnas läppar måste vara riktade mot kolven.

8. **3D150 och 4D150 modeller:** Montera fjädern (111). Fetta in den sida av luftventilkoppen (112) som kommer i kontakt med ventilplattan (105). Montera ventilkoppen (112). Rikta den lilla runda magneten (B) med luftinloppet.

**3D350 och 4D350 modeller:** Sätt på o-ringen (113) på koppen (112). Applicera ett tunt lager av fett på utsidan av o-ringen och insidan av basen som är i kontakt med o-ringen (114). Rikta den ände av basen som har en större skärning. För ändarna mot varandra. Låt änden med magneten vara fri. Luta basen mot koppen och för delarna försiktigt mot varandra, så att o-ringarna inte flyttas. Montera fjädern (111) på den framskjutande delen av koppen. Rikta magneten i basen mot luftintaget och montera kåpanordningen.



9. Fetta insidan av koppen, och montera ventilplattan (105). Rikta det lilla hålet i plattan mot luftinloppet. Dra åt skruvarna (109) så att den hålls på plats.



## DataTrak

**OBSERVERA:** I DataTrak-handboken 313840 finns all information om hantering, service och reparationer av DataTrak.

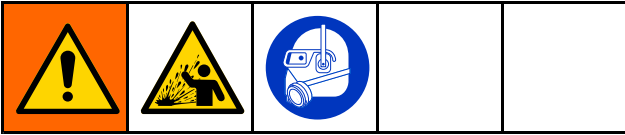
### Byt ut DataTrak batteri eller säkring



Batteri och säkring måste bytas på brandsäker plats för att minska risken för brand och explosion. Följ samtliga instruktioner i DataTrak-handboken 313840.

Använd endast godkända batterier och säkringar (se DataTrak-handboken). Vid användning av fel batterier gäller inte Gracos garanti och Ex-godkännandena.

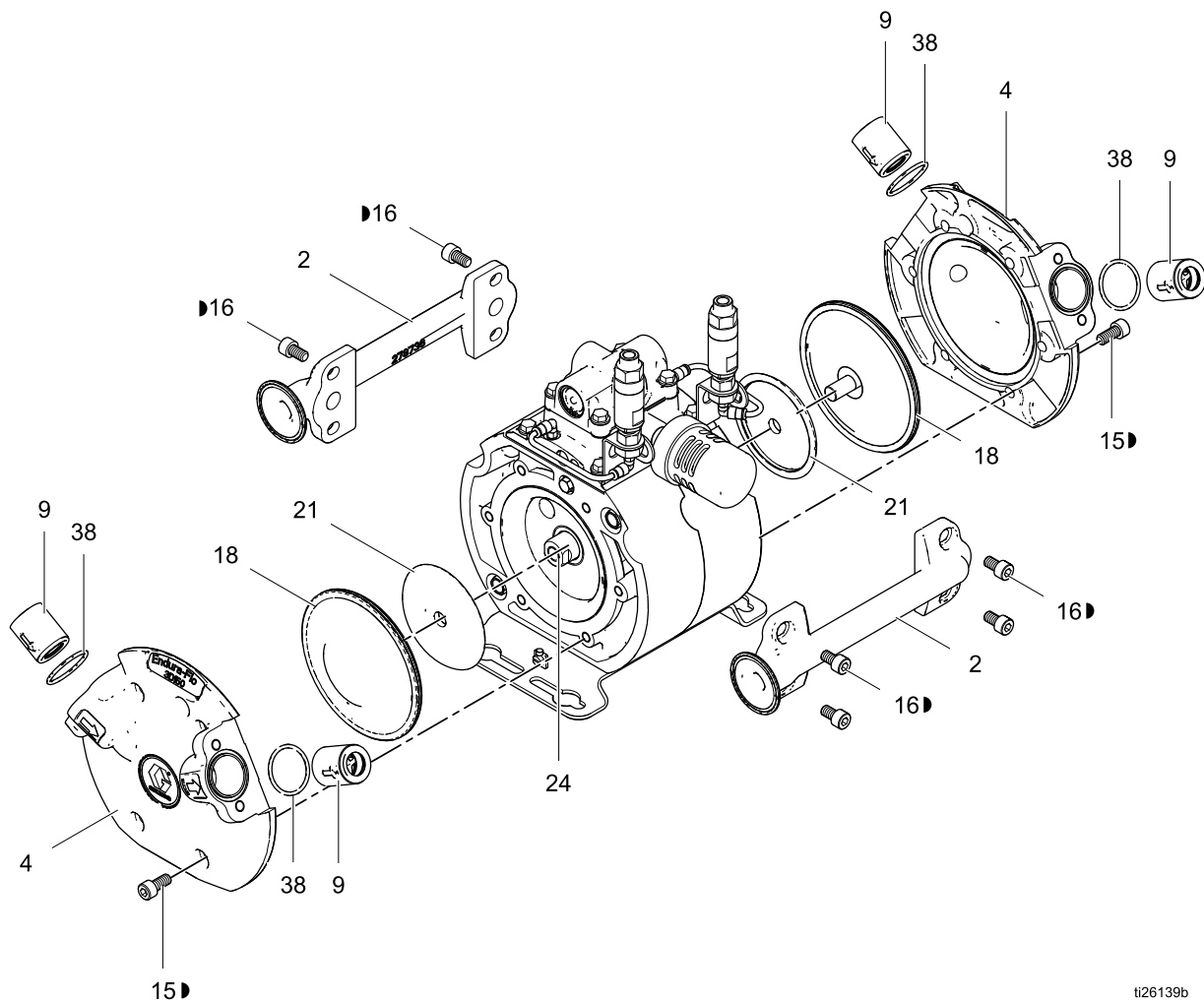
## Demontering av vätskedel



1. Stäng av pumpen. Följ [Tryckavlastning, page 13](#).
2. Använd en blocknyckel (6 mm för 3D150- och 4D150-modeller, 8 mm för 3D350- och 4D350-modeller) för att skruva bort utloppsfördelningsrörets bultar (16). Ta bort förgreningsrören (2).

3. Ta bort backventilens behållare (9).
4. Ta inte bort packningens O-ringar än.
5. Använd en blocknyckel (6 mm för 3D150- och 4D150-modeller, 8 mm för 3D350- och 4D350-modeller) för att skruva bort bultarna (15) från ena vätskekåpan (4). Ta bort vätskekåpan.

### Demontering och montering av väskedel (modell 3D150 visas)

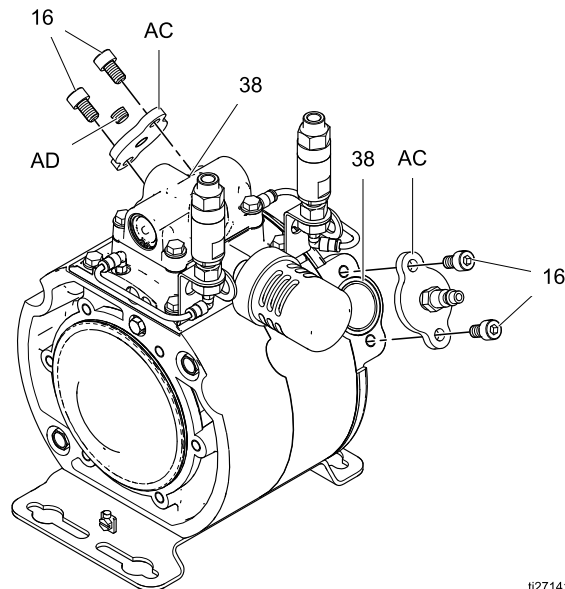


t26139b

\* Ingår i monteringsats 17H325 till vätskedel.

## Reparation/service

6. Membranreservdelssatsen innehåller två membranverktyg (AC) och en plugg (AD). Dessa delar används för att underlätta demonteringen av membranet med hjälp av tryckluft.
7. Placera ett membranverktyg (AC) på både in- och utlopp. Fäst en luftventil (3 mm) på ett av verktygen. Fäst pluggen (AD) på det andra verktyget.
8. Maximal lufttillförsel är 0,14 MPa (1,4 bar; 20 psi). Använd aldrig mer än 0,21 MPa (2,1 bar; 30 psi). Kolven kommer att flyttas till andra sidan.
9. Greppa det synliga membranet med båda händerna och vrid för att avlägsna det.  
**OBS:** Använd membrandemonteringsverktyget (ej i bild) i membransatsen för att lättare demontera membranet. Membrandemonteringsverktygen kan också beställas separat. Ytterligare information finns i avsnittet [Reservdelssatser, page 34](#).
10. Avlägsna membranplåten (21) och bricka (40, används endast på 3D350- och 4D350-modeller) från membranet.
11. Låt luften vara på. Använd en 20 mm skiftnyckel för att lossa kolvskaffet (24), som är fäst i det andra membranet.  
**OBS:** Om det har kommit färg i luftsektionen kan kolvens o-ring (28) svälla. Om detta händer är det svårt att ta bort det sekundära membranet genom att vrida på axeln. En alternativ metod är att ta bort monteringsfästet (5) och fördelningsröret för luft (6). Ta sedan bort bultarna för luftkåpan (10) och separera luftkåporna (7). Håll fast membranet med vätskekåpan och vrid den frilagda pumpaxeln för att ta bort det sekundära membranet.
12. Stäng av lufttrycket.
13. Använd en blocknyckel (6 mm för 3D150- och 4D150-modeller, 8 mm för 3D350- och 4D350-modeller) för att skruva bort bultarna (15) från den andra vätskekåpan (4). Ta bort kåpan.
14. Vrid av det andra membranet (18) för hand. Avlägsna membranplåten (21) och brickan (40, används endast på 3D350- och 3D350-modeller).

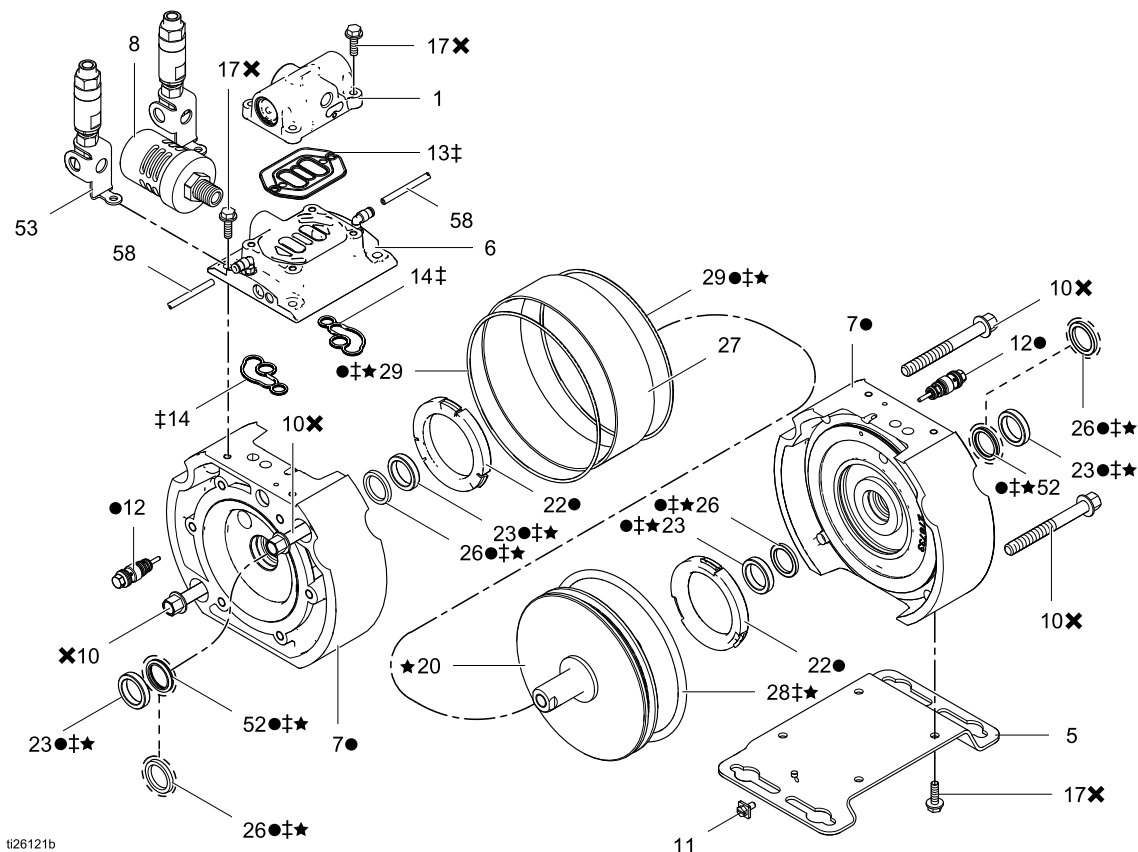


Modell 3D150 visas

## Demontering av mellandel

1. Använd en 10 mm hylsnyckel för att ta bort de fyra bultarna (17), ta sedan bort förgreningsröret (6). Om luftventilen (1) inte är i behov av service, låt den sitta kvar på luftpackningen.
2. Kontrollera att förgreningsrörets packningar (13, 14) inte är skadade. Ta bort om så behövs.
3. Använd en 10 mm hylsnyckel för att ta bort de fyra bultarna (17), ta sedan bort fästet (5).
4. Styrventilerna (12) kan sitta kvar om de inte är skadade. Använd en 10 mm hylsnyckel för att ta bort styrventilerna.
5. Använd en 13 mm hylsnyckel för att ta bort de fyra bultarna (10), ta sedan bort luftkåporna (7).
6. Dra ut kolven (20) rakt ur cylindern (27). Ta bort o-ringen (28) från kolven.
7. Ta bort cylindern (27) och kontrollera att den inte är skadad.
8. Kontrollera luftkåpans o-ringar (29). Ta bort om så behövs.
9. Inspektera axelpackboxarna (26) och L-packboxarna (52, används endast på modellerna 3D150 och 3D350). Ta bort om så behövs. Kullagren (23) behöver inte flyttas. Om kullagren är skadade och behöver ersättas, används en skruvmejsel eller liknande för att skjuta ut dem åt andra hållet.
10. Kontrollera skydden (22) utan att ta bort dem. Om de är skadade ska du använda en spårmejsel för att bända upp de tre flikarna på skyddet. Skyddet ska sedan lossna.

**OBSERVERA:** Stycket ska lossna för hand. Om nödvändigt, bänd försiktigt isär dem med en skruvmejsel.



● Ingår i reservdelssats Air Motor Repair Kit 17H312.

‡ Ingår i reservdelssats Air Motor Repair Kit 17H305.

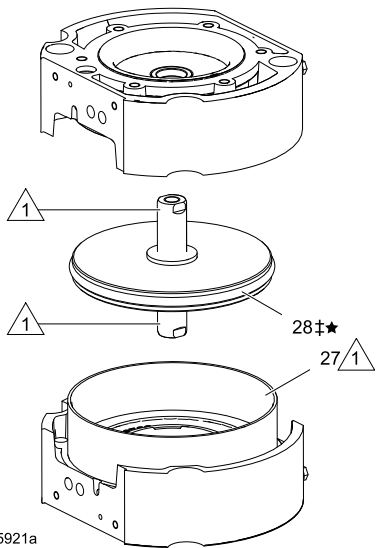
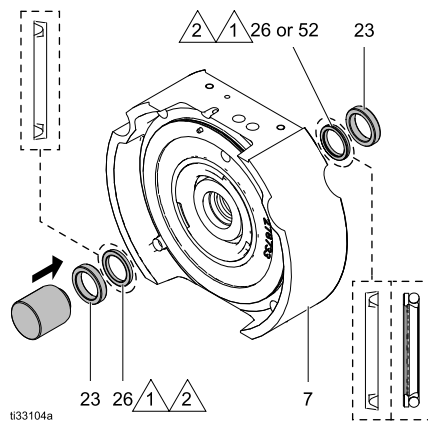
✕ Ingår i reservdelssats Air Section Fastener Kit 17H327.

★ Ingår i reservdelssats Piston Repair Kit 17H310. Reservdelssatsen innehåller också ett verktyg för installation av kullager.

Modell 3D150 visas

## Sätta ihop mittsektion

1. Modellerna 3D150 och 3D350: Montera de nya L-packboxtätningarna (52) på utsidan av luftlockaxel, med o-ringdelen på tätningen vänd mot pumpens utsida.
2. Modellerna 3D150 och 3D350: Smörj och montera en ny packbox (26) i luftkåpan (7). Modellerna 4D150 och 4D350: Montera en packbox (26) i vardera luftkåpan (7). Packboxarnas läppar måste vara vända utåt.
3. Montera nya packningar om axelpackningarna (23) har demonterats. Använd en pelarpress eller det verktyg för kullager som följer med sats (17H368; PN).
4. Smörj in och montera en o-ring (29) varje luftskydd.

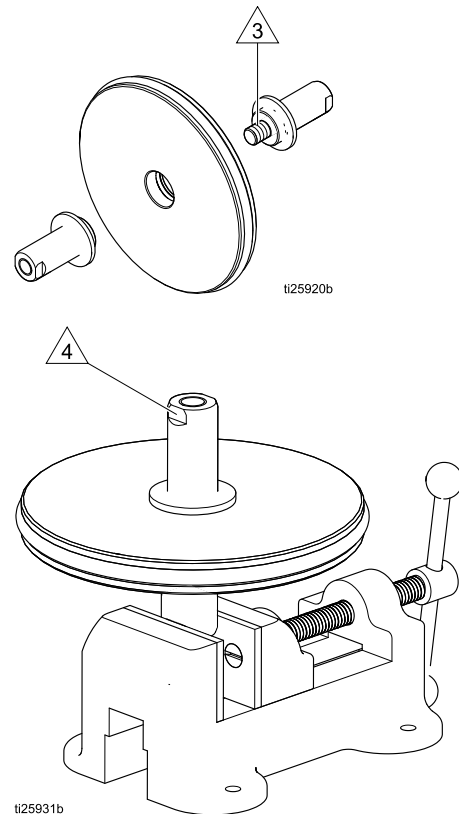


Smörj in.



Läpparna på packboxar och L-packboxar måste vända utåt.

5. Låt kolvanordningen vara intakt i en del. Om de två axlarna separerades under nedmonteringen, följ dessa instruktioner för att sätta ihop dem igen.
  - a. Axelsprinten ska fästas i en axel. Rengör gängorna och applicera primerfritt, hållfast (röd) gänglim (Loctile 263 eller motsvarande).
  - b. Installera axlarna i mitten av kolven och dra åt dem för hand.
  - c. Kläm sedan de flata ytorna av en axel i ett skruvstäd, för att sedan vrida fast den andra axeln till 68–75 N•m (50-55 ft-lb).



Applicera hållfast (röd) gänglim (Loctile 263 eller motsvarande). *OBS: Loctite® är ett registrerat varumärke som tillhör Henkel Corporation. Alla andra företagsnamn och varumärken används endast i informationssyfte och tillhör sina respektive ägare.*



Dra åt till moment 68-75 N•m (50-55 ft-lb).



6. Smörj och montera den andra o-ring (28) på utsidan av kolven.
7. Smörj kontaktytan och installera cylindern (27) på ett av skydden.
8. Smörj den yttre o-ring (28), insidan av cylindern (27), axeln, samt axellagren. (23) Installera sedan kolvanordningen (20) i cylindern (27). Applicera ytterligare fett på insidan av cylindern, ovanpå kolven, så att kolven kan röra sig fritt fram och tillbaka.
9. Rikta det andra luftskyddet (7) och tryck ner det över cylindern och kolven. Använd en 13 mm hylsnyckel för att dra åt bultarna (10) på varje luftskydd. Dra åt till moment 38-45 N•m (28-33 ft-lb). Vrid åt det första sedan det andra, för att sedan vrida åt det första igen.

**OBS:** Kontrollera axeln för att säkerställa att det rör sig fritt i båda riktningarna.

10. Smörj och installera de nya styrventilerna (om dessa har avlägsnats). Dra åt till moment 11-14 N•m (100-120 in-lb).

### OBSERVERA

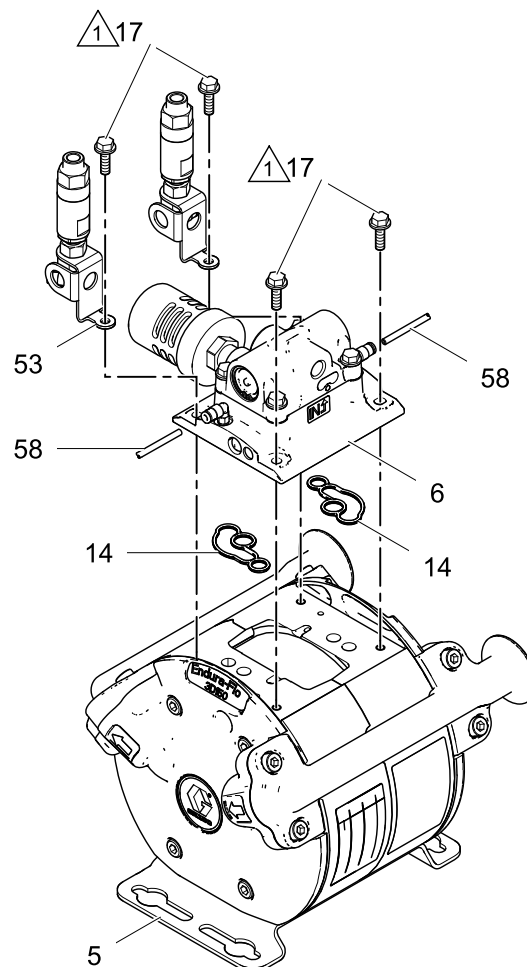
För att undvika skador på styrventilerna, vrid **inte** åt dem för hårt.

11. Använd fyra bultar (17) för att fästa pumpen i fästplattan (5). Den kan vara parallell eller i motsatt riktning som pumpen. Momentdra bultarna till 11-14 Nm.
12. Montera den nya luftningsventilen (55) enligt anvisningarna i avsnitt [Luftningsventiler, page 8](#) om luftningsventilen har förorenats.

### OBSERVERA

Du måste byta ut luftningsventilen (55) om den har förorenats med färg. Igensatt av färg fungerar inte luftningsventilen. Köp och montera artikel 17J564. Rensa också färg ur kanalerna och byt ut igensatta komponenter efter behov.

13. Säkerställ att packningarna (14) fortfarande är på plats, annars smörj och installera dem, för att sedan rikta och montera luftgrenröret (6). Dra åt bultarna (17) till moment 11-14 Nm.



ti26115b

1 Dra åt till moment 11-14 Nm.

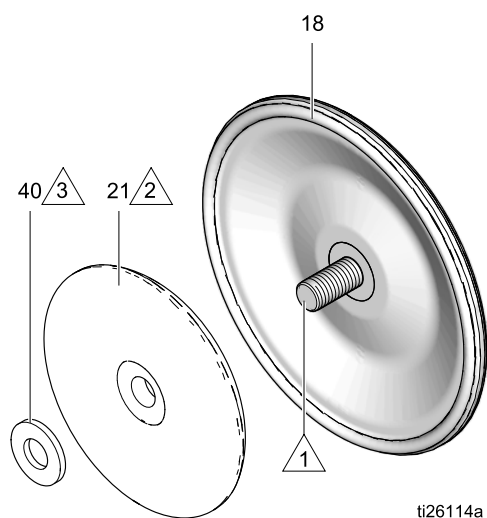
Modell 3D150 visas

## Sätt ihop vätskedelen

Följ alla anvisningarna på bilderna. Anvisningarna innehåller **viktig** information.

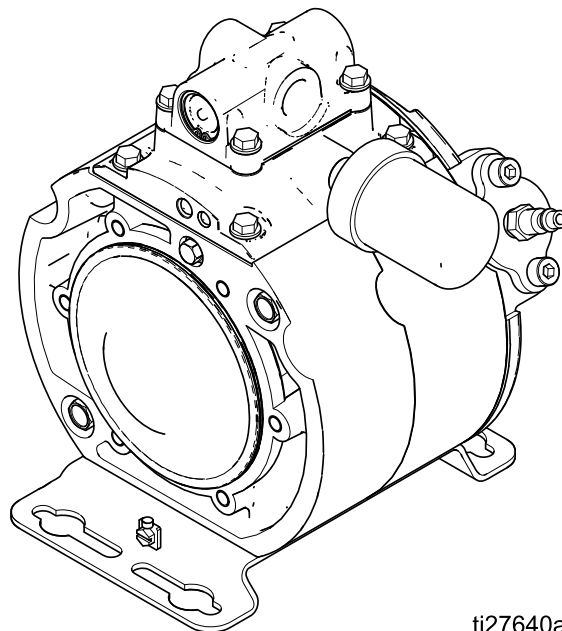
### Installera membranen

1. Montera en membranplatta (21) på varje membran (18). Plattans rundade sida måste vara vänd mot membranet.
2. **Modellerna 3D350 och 4D350:** Montera en bricka (40) på varje membranplatta.
3. Applicera ett primerfritt, avtagbart (blått) gänglim (Loctite 243 eller motsvarande) på de interna (axelns) gängorna på en membranenhet. Skruva in enheten i axeln så hårt du kan med handen.



- 1 Applicera avtagbart (blått) gänglim på de interna (axel) gängorna.
- 2 Runda sidan ska vändas mot membranet.
- 3 Brickor används endast på 3D150- och 4D350-modeller.

4. Rikta och fäst topplocket på membranet, för att låsa fast det. **OBS:** Använd det vätskedeksel som Membranmonteringsplattor (AC) är anslutna till inlopps- och utloppsportarna. Se [Demontering av vätskedel, page 21](#) och [Reservdelssatser, page 34](#). För att dra åt bultarna, se [Vridmomentsanvisningar, page 28](#).



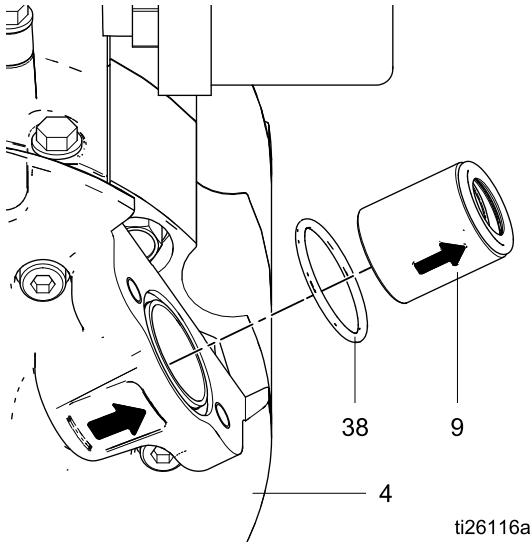
### Modell 4D150 visas

5. Maximal lufttillförsel är 0,14 MPa (1,4 bar; 20 psi). Använd aldrig mer än 0,21 MPa (2,1 bar; 30 psi). Kolven kommer att flyttas till andra sidan.
6. Vrid den synliga axeln till 0–120 in-lb (11–14 Nm) med en 19 mm blocknyckel.
7. Låt luften vara på. Montera den andra membranenheten (membran, luftplatta, ev. bricka) Skruva in enheten så hårt du kan för hand.
8. Demontera luftmatningen. Rikta och fäst det andra topplocket. För att dra åt bultarna, se [Vridmomentsanvisningar, page 28](#).
9. Ta bort Membranmonteringsplattor (AC) och o-ringarna (38).

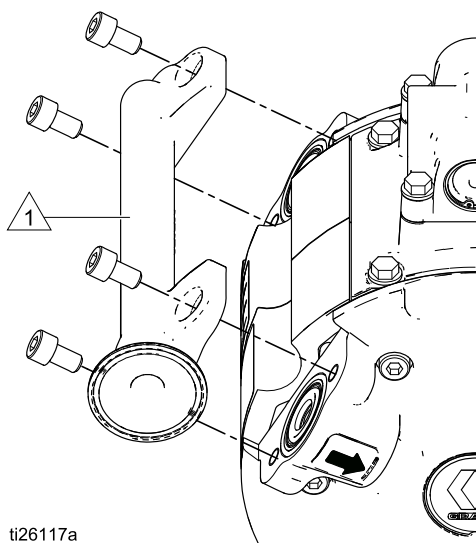
## Montering av fördelningsrör

1. Montera nya o-ringar (38) på de två in- och utloppen.
2. Rikta pilen på hylsan (9) så att pilen är mot öppningen. Montera en ny hylsa i varje intag och utlopp.

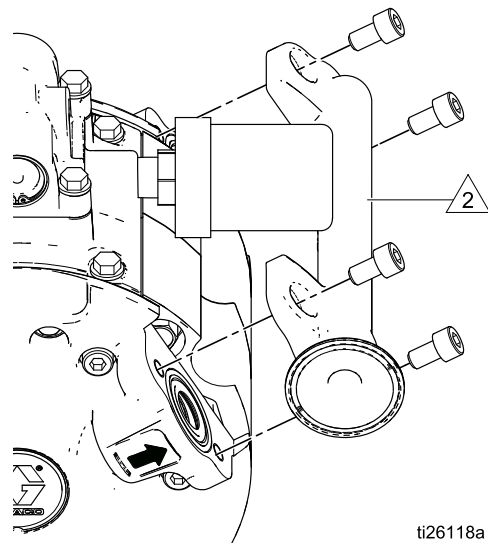
3. Fördelningsrören är identiska, men det är troligt att intaget och utloppet har olika dimensioner. Montera intagets fördelningsrör (2) i öppningarna där pilarna är riktade inåt, mot pumpen. Montera utloppets fördelningsrör (2) i de öppningar där pilarna istället pekar utåt, från pumpen. Skruva i alla skruvar (16), se sedan [Vridmomentanvisningar, page 28](#).



ti26116a



ti26117a



ti26118a



Intagsgrenrör



Utloppsgrenrör

## Vridmomentsanvisningar

Om fästelementen för vätskekåpor eller fördelningsrör har lossats är det viktigt att dra åt dem på följande sätt för att förbättra tätningen.

**OBSERVERA:** Dra alltid åt vätskekåporna helt och hållet innan fördelningsrören dras åt.

1. Dra åt alla skruvar till vätskekåporna i det angivna, korsade mönstret. Upprepa mönstret för att dra åt till det angivna momentet.

**3D150 och 4D150 modeller:** 20–25 ft-lb  
(27–34 Nm)

**3D350 och 4D350 modeller:** 28–33 ft-lb  
(38–45 Nm)

2. Upprepa för fördelningsrören. Momentdra till:

**3D150 och 4D150 modeller:** 20–25 ft-lb  
(27–34 Nm)

**3D350 och 4D350 modeller:** 28–33 ft-lb  
(38–45 Nm)

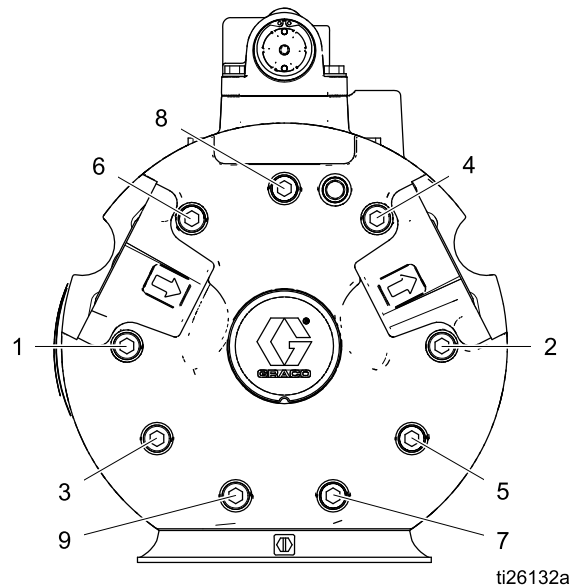
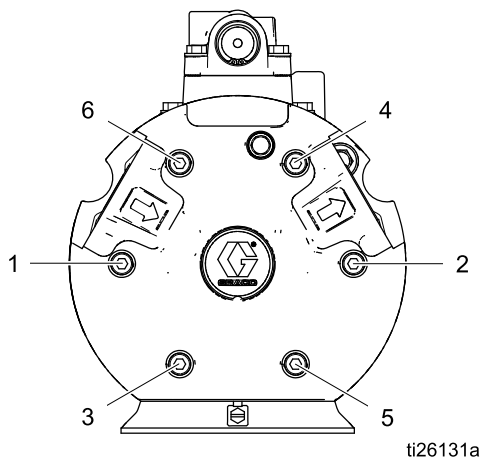
3. Dra åt en andra gång på luftventilen och luftgrenrörens fästen i det angivna korsade mönstret, till 100–120 in-lb (11–14 Nm).
4. Dra åt styrventilerna en andra gång, till 100–120 in-lb (11–14 Nm).

### Åtdragningssekvens

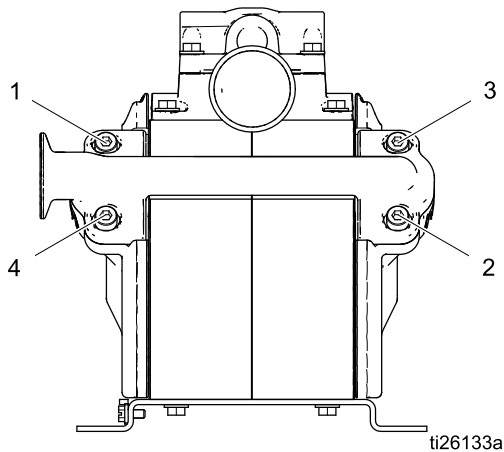
#### Vätskeskyddets skruvar

3D150 och 4D150 modeller (Modell 4D150 visas)

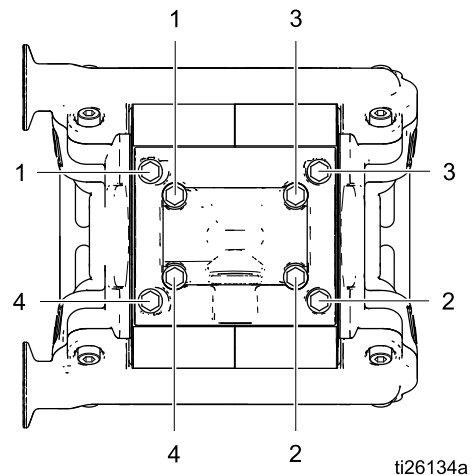
3D350 och 4D350 modeller (Modell 4D350 visas)



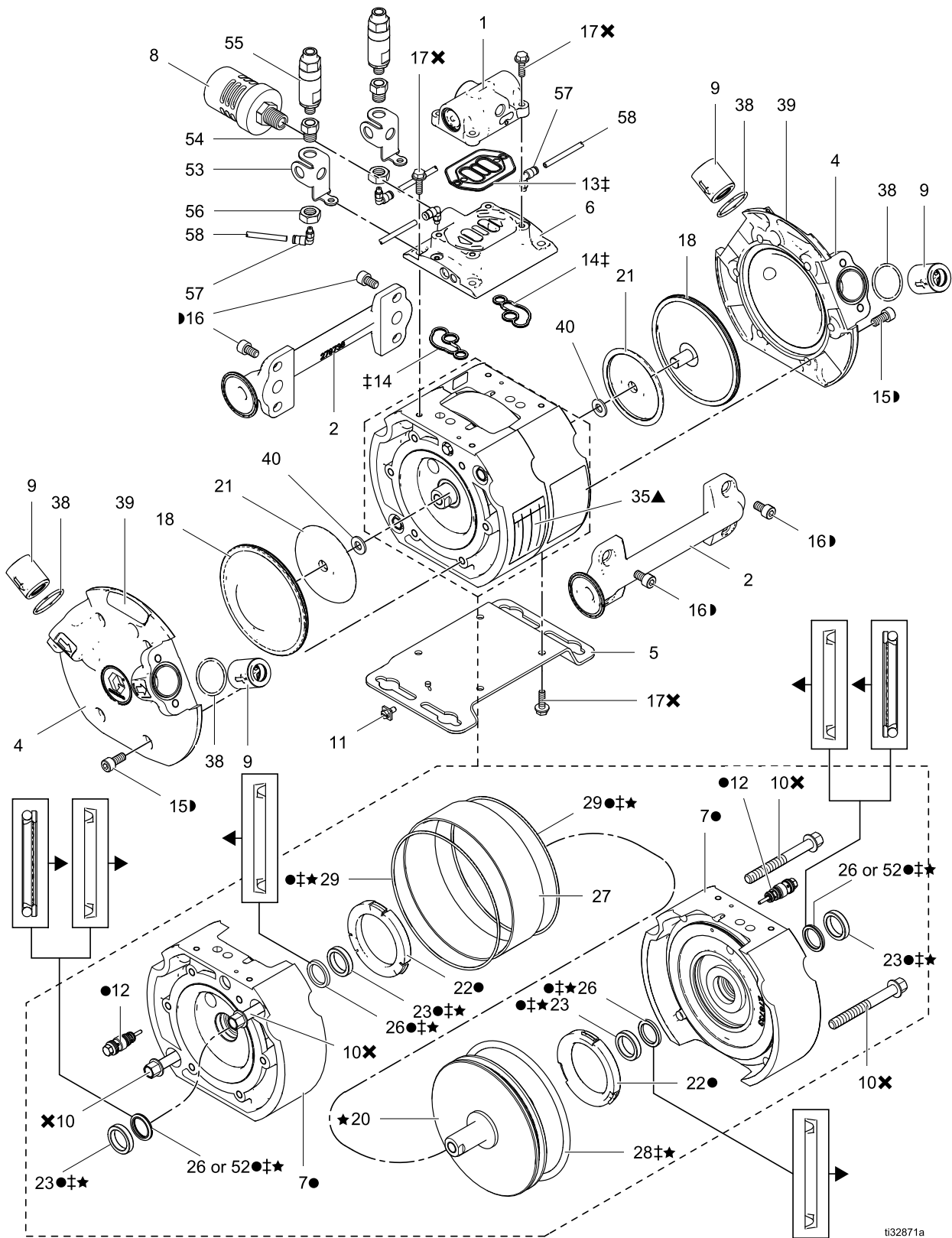
#### Fästelement för fördelningsrör



#### Luftventiler och fästelement till luftventilernas förgreningar



# Delar



ti32871a

## Modellerna 3D150 och 4D150

Ref.	Del	Beskrivning	Antal
1	17H318 17H319	VENTIL, luft, liten; omfattar packning (13) och O-ring (17) Smart (för användning med DataTrak) Standard	1
2	16X052 16X100 17C115	GRENRÖR, vätska Tri-Clamp klämkoppling (Npt) BSPP	2
3	24Y304	DATATRAK-SATS: används för modellerna 25M742, 25M743, 25M744, 24W348, 24W349 och 24W350; inkluderar luftventil 17H318	1
4	17H408	VÄTSKEKÅPA	2
5	17H313	FÄSTE, montering, sats; innehåller jordningsskruv (11) och skruvar (17)	1
6	24W363 25D842	FÖRDELNINGSRÖR, tryckluft FÖRDELNINGSRÖR, tryckluft ◆	1
7●	17H311	LUFTLOCKSATS	2
8	19D712	LJUDDÄMPARE	1
9	17H306	BEHÅLLARE, back- ventil; 4-pack, O-ring medföljer (38). <i>Se Uppgraderingssats, page 35 för satser med hårdmetallsäten.</i>	1
10✘	— — — —	SKRUV, sexkanthuvud; M10 1,5 x 90 mm	4
11	116343	SKRUV, jord	1
12●	24A366	VENTIL, styrventil (2-pack)	1
13‡	— — — —	PACKNING, luftventil, buna-N: inkluderas även med luftventil (1)	1
14‡	— — — —	PACKNING, luftgrenrör, buna-N	2
15●	— — — —	BULT, sexkanthuvud; M8 – 1,25 x 18 mm	12
16●	— — — —	BULT, sexkanthuvud; M8 – 1,25 x 14 mm	8
17✘	— — — —	SKRUV, sexfläns, M6 – 1.0 x 20 mm: inkluderas även med luftventil (1), fäste (5), samt DataTrak (3).	12

Ref.	Del	Beskrivning	Antal
18	17H302	MEMBRAN, gjuten, sats: innehåller två membran, verktyg för membranbyten och o-ringar (38)	1
20★	17H308	KOLV, sats	1
21	16W972	PLATTA, membran	2
22●	24A914	SKYDD, 2-pack	1
23● ‡ ★◆	— — — —	LAGER, axel	4
26● ‡ ★	112181	PACKBOX, axel, 3D-pumpar PACKBOX, axel, 4D-pumpar	2 4
27	16W969	CYLINDER, kolv	1
28‡ ★	15F458	O-RING; kolv, buna-N; 152 mm ytterdimension	1
29● ‡ ★	15F449	O-RING, luftskydd	2
35▲	188621	ETIKETT, varning	1
38	17H322	O-RING, grenrör, 4-pack; PTFE, inkluderas även med backventilbehållare (ref 9) och membran (ref 18)	1
39	17V591 17V583	ETIKETT, varumärke, 150cc	2
52◆	25D846	L-PACKBOX, o-ringspackning	2
53◆	17V754	FÄSTE, montering, ventil	2
54◆	17V756	KOPPLING, adapter, ventil	2
55◆	17J564	LUFTNINGSVENTIL	2
56◆	101960	MUTTER	2
57◆	110460	KOPPLING, hane, svivel	4
58◆	598095	RÖR, 5/32 OD, kapat till 11 cm	2

— — — Säljs ej separat.

● Inkluderas i reservdelssats för luftskydd 17H311.

‡ Ingår i reparationssats för luftmotor 17H304.  
Innehåller även monteringsats för kullager.

● Ingår i reservdelssats 17H324 för vätskedel.

✘ Ingår i luftdelmonteringsats 17H326.

◆ Gäller endast 3D150-modeller. Ingår i  
ombyggnadssats 25D984.

★ Ingår i reservdelssats för kolv, 17H308. Innehåller  
även monteringsats för kullager.

▲ Ersättningsetiketter för Fara och Varning, skyltar  
och kort kan erhållas utan kostnad.

## Modellerna 3D350 och 4D350

Ref.	Del	Beskrivning	An-tal
1	17H316 17H317	VENTIL, luft, mellan; omfattar packning (13) och O-ring (17) Smart (för användning med DataTrak) Standard	1
2	16X314 16X403 17C116	GRENRÖR, vätska Tri-Clamp klämkoppling npt BSPP	2
3	24Y306	DATATRAK-SATS: används för modellerna 25M760, 25M761, 25M762, 24W354, 24W355 och 24W356; inkluderar luftventil 17H318	1
4	17H409	VÄTSKEKÅPA	2
5	17H314	FÄSTE, montering, sats; innehåller jordningsskruv (11) och skruvar (17)	1
6	24W364 25D844	FÖRDELNINGSRÖR, tryckluft FÖRDELNINGSRÖR, tryckluft ◆	1
7●	17H312	LUFTLOCKSATS	2
8	117237	LJUDDÄMPARE	1
9	17H307	BEHÅLLARE, backven- til; 4-pack, o-ringar medföljer (38) <i>Se Uppgraderingssats, page 35 för satser med hårdmetallsäten.</i>	1
10✘	— — —	SKRUV, sexkanthuvud; M10 1,5 x 90 mm	6
11	116343	SKRUV, jord	1
12●	24A366	VENTIL, styrventil (2-pack)	1
13‡	— — —	PACKNING, luftventil, buna-N: inkluderas även med luftventil (1)	1
14‡	— — —	PACKNING, luftgrenrör, buna-N	2
15) )	— — —	SKRUV, sexkanthuvud; M10 – 1,5 x 30 mm	18
16) )	— — —	SKRUV, sexkanthuvud; M10 – 1,5 x 16 mm	8
17✘	— — —	SKRUV, sexfläns, M6 – 1.0 x 20 mm: inkluderas även med luftventil (1), fäste (5), samt DataTrak (3).	12

Ref.	Del	Beskrivning	An-tal
18	17H303	MEMBRAN, gjuten, sats: innehåller två membran, verktyg för membranbyten och o-ringar (38)	1
20★	17H310	KOLV, sats	1
21	16X307	PLATTA, membran	2
22●	24A914	SKYDD, 2-pack	1
23●‡ ★◆	— — —	LAGER, axel	4
26● ‡ ★	112181	PACKBOX, axel, 3D-pumpar PACKBOX, axel, 4D-pumpar	2 4
27	16X305	CYLINDER, kolv	1
28 ‡ ★	16X315	O-RING; kolv, buna-N; 152 mm ytterdimension	1
29●‡ ★	16X316	O-RING, luftskydd	2
35▲	188621	ETIKETT, varning	1
38	17H323	O-RING, grenrör, 4-pack; PTFE, inkluderas även med backventilbehållare (ref 9) och membran (ref 18)	1
39	17V592 17V584	ETIKETT, varumärke, 350cc	2
40	17B546	LÄSBRICKA	2
52◆	25D846	L-PACKBOX, o-ringspackning	2
53◆	17V754	FÄSTE, montering, ventil	2
54◆	17V756	KOPPLING, adapter, ventil	2
55◆	17J564	LUFTNINGSVENTIL	2
56◆	101960	MUTTER	2
57◆	110460	KOPPLING, hane, svivel	4
58◆	598095	RÖR, 5/32 OD, kapat till 11 cm	2

— — — *Säljs ej separat.*

☆ *Ingår i reservdelssats för luftskydd 17H312.*

‡ *Ingår i reservdelssats Air Motor Repair Kit 17H305. Innehåller även monteringsats för kullager.*

) *Ingår i monteringsats 17H325 till vätskedel.*

✘ *Ingår i monteringsats 17H327 för luftdel.*

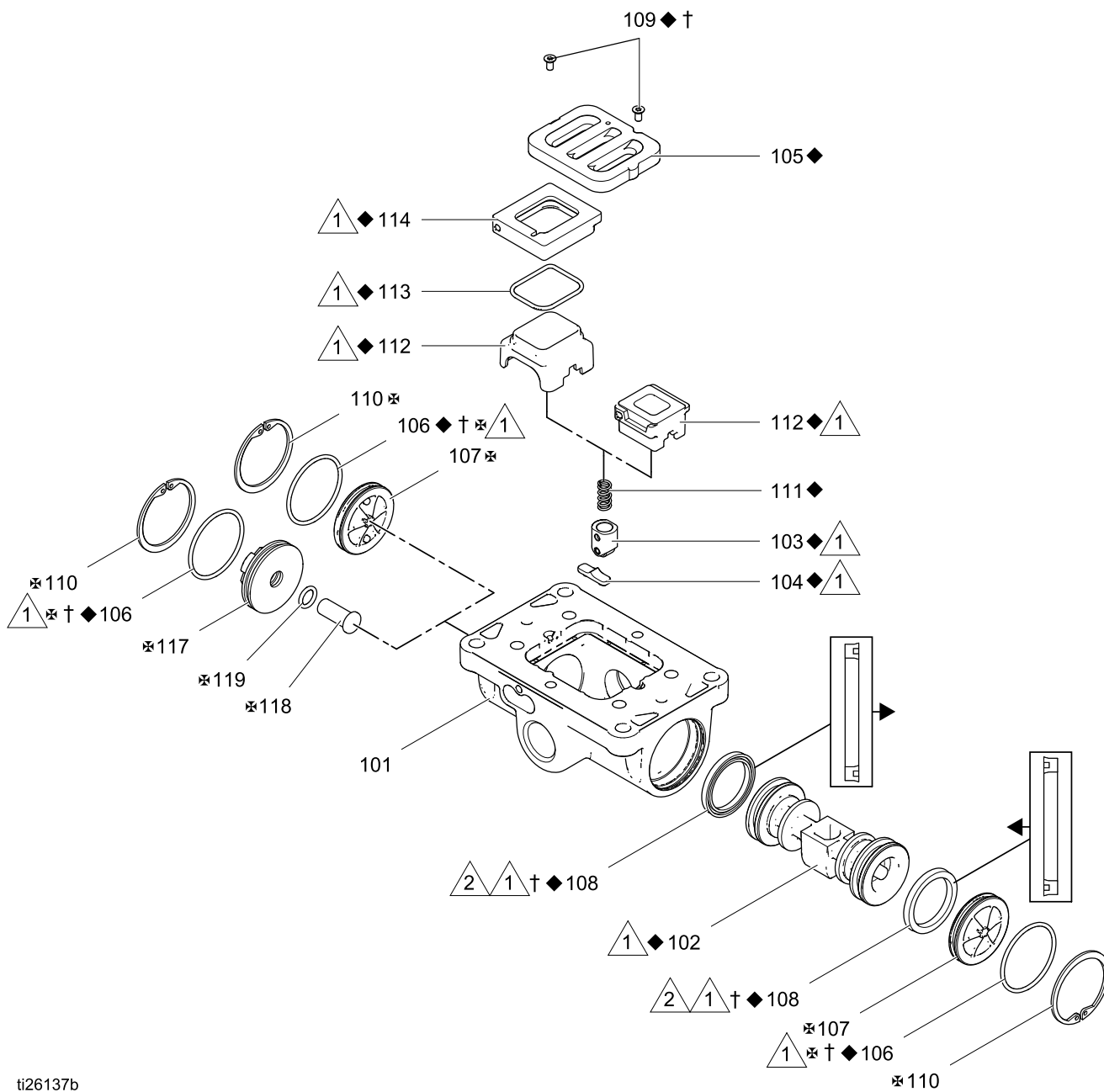
◆ *Gäller endast 3D150-modeller. Ingår i ombyggnadssats 25D985.*

★ *Ingår i reparationssats 17H310 för kolv. Innehåller även monteringsats för kullager.*

▲ *Ersättningsetiketter för Fara och Varning, skyltar och kort kan erhållas utan kostnad.*

# Delar till luftventil

Nedmontering samt montering av luftventil:



ti26137b



Använd litiumbaserat fett.



Packboxarnas läppar måste vara riktade mot kolven.



## Delar till luftventil

Ref.	Beskrivning	Antal
101	HUS	1
102 ◆	LUFTVENTILKOLV	1
103 ◆	SPÄRRKOLVENHET	1
104 ◆	SPÄRRKAM	1
105 ◆	PLATTA, luftventil	1
106 ◆†❖	O-RING	2
107 ❖	LOCK	
	Standard (Passar till DataTrak med rusningsskydd)	2
108 ◆†	PACKBOX	2
109 ◆†	SKRUV	2
110 ◆❖	FJÄDERRING	2
111 ◆	SPÄRRFJÄDER	1
112 ◆	KOPP	1
	En del (för 150 ml-modeller)	
	Tre delar, med ref. 113 och 114 (för 350 ml-modeller)	

Ref.	Beskrivning	Antal
113 ◆	O-RING (för kopp, ref. 112)	1
114 ◆	BAS (för kopp, ref. 112)	1
117 ❖	LOCK (för DataTrak-modeller med rusningsskydd)	1
118 ❖	KNAPP (för DataTrak-modeller med rusningsskydd)	1
119 ◆†❖	O-RING (för DataTrak-modeller med rusningsskydd)	1
13 ◆†	PACKNING, luftventil	1

◆ Ingår i reparationssats för luftventil 24A537 (3D150- och 4D150-modeller) och 24A538 (3D350- och 4D350-modeller).

† Ingår i reparationssats för luftventiltätningar 24A535 (3D150- och 4D150-modeller) och 24A536 (3D350- och 4D350-modeller).

❖ Ingår i ändlocksats för luftventil. Se [Reservdelssatser, page 34](#).

# Reservdelssatser

Satsbeskrivning	3D150 och 4D150	3D350 och 4D350
Fullständiga ersättningssatser för luftventil — Standard (ej DataTrak)	17H319	17H317
Komplett reservdelssats för luftventil — Kompatibel med DataTrak med rusningsskydd	17H318	17H316
◆ Reparationssatser för luftventil	24A537	24A538
† Tätningssats till luftventil	24A535	24A536
❖ Ändlockssats för luftventil – standard (ej DataTrak) luftventil	24A360	24A361
❖ Ändlockssats för luftventil – kompatibel med DataTrak med rusningsskydd	24A362	24A363
● Ersättningssats för byte av luftventil	25E004 (endast 3D150) 17H311 (endast 4D150)	25E005 (endast 3D350) 17H312 (endast 4D350)
‡ Reparationssats för luftmotor	17H304 (endast 4D150) 17W767 (endast 3D150)	17W768 (endast 3D350) 17H305 (endast 4D350)
▶ Monteringssats vätskedel	17H324	17H325
✘ Monteringssats luftdel	17H326	17H327
★ Reparationssats för kolv	17W769 (endast 3D150) 17H308 (endast 4D150)	17W770 (endast 3D350) 17H310 (endast 4D350)
Membransatser*	17H302	17H303
Membranavläggningsverktyg	25E139	25E140
Ersättningssatser för solenoid	17H320	17H321

\* Membransatserna innehåller verktyg för att underlätta demonteringen av membranen. Membrandemonteringsverktygen kan beställas separat.

## Ombyggnadssatser för

Satsbeskrivning	Konvertera 4D150 till 3D150 (4:1 till 3:1)	Konvertera 4D350 till 3D5150 (4:1 till 3:1)
Konverteringssats för Endura-Flo™ membranpumpar	25D984	25D985

## Uppgraderingssats

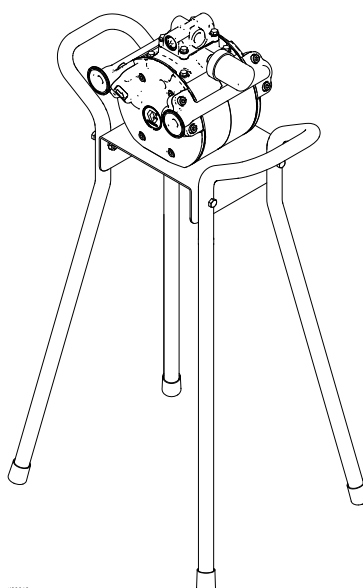
Satsbeskrivning	3D3150 och 4D150	3D350 och 4D350
Uppgraderingssats för hårdmetallssäte – inkluderar 4 backventilkassetter med hårdmetallsäten och 4 o-ringar (ref. 38)	17N356	17N357

## Tillbehör

Satsbeskrivning	3D150 och 4D150	3D350 och 4D350
DataTrak konverteringssats	24Y304	24Y306
Tryckavlastningssats för vätska*	17J610	17J888
Golvstativsats◆	17H315	
Tungreläsats (cykelräknare)	17W772	

\* Satsen begränsar lufttrycket till 70 psi (4,8 bar) som högst. Begränsningen ger ett maximalt vätskestryck om 300 psi (20,7 bar) för 4D-pumpar och 220 psi (15,2 bar) för 3D-pumpar vid pumputloppet.

◆ Golvstativsats 17H315 visas



# Prestandadiagram

## 3D150-modeller

### Lufttryck under drift

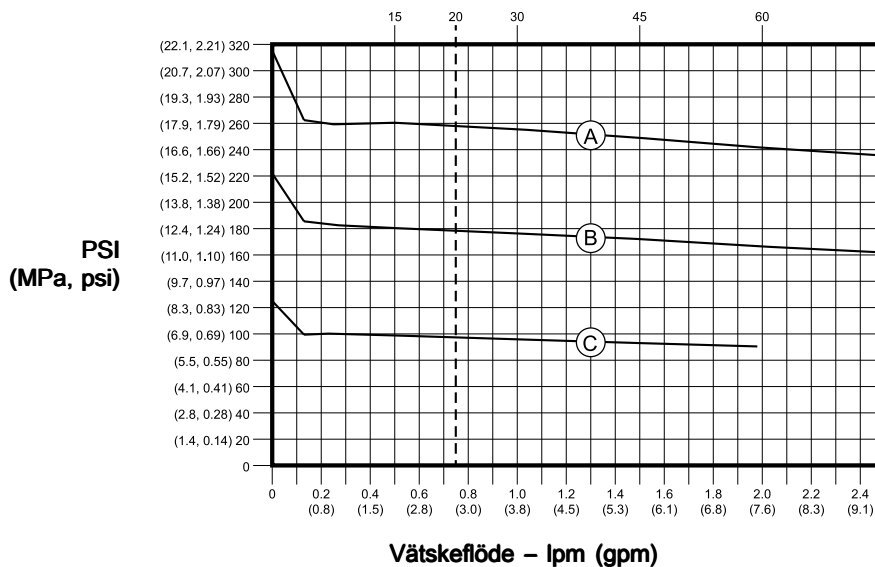
**A**  
100 psi (0,7 MPa, 7,0 bar)

**B**  
70 psi (0,48 MPa, 4,8 bar)

**C**  
40 psi (0,28 MPa, 2,8 bar)

### Vätsketryck

Uppskattade cykler per minut

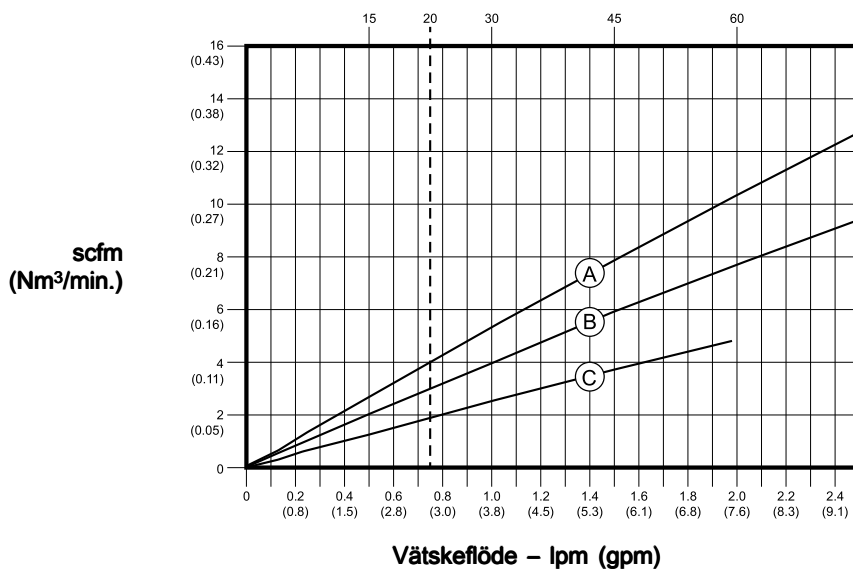


### Hur diagrammen ska läsas

1. Sök flödet längs underkanten på diagrammet.
2. Följ den vertikala linjen upp till där den korsar kurvan för önskat lufttryck under drift.
3. Följ skalan till vänster för **vätskeutloppstryck** (övre diagrammet) eller **luftåtgång** (nedre diagrammet).

### Luftförbrukning

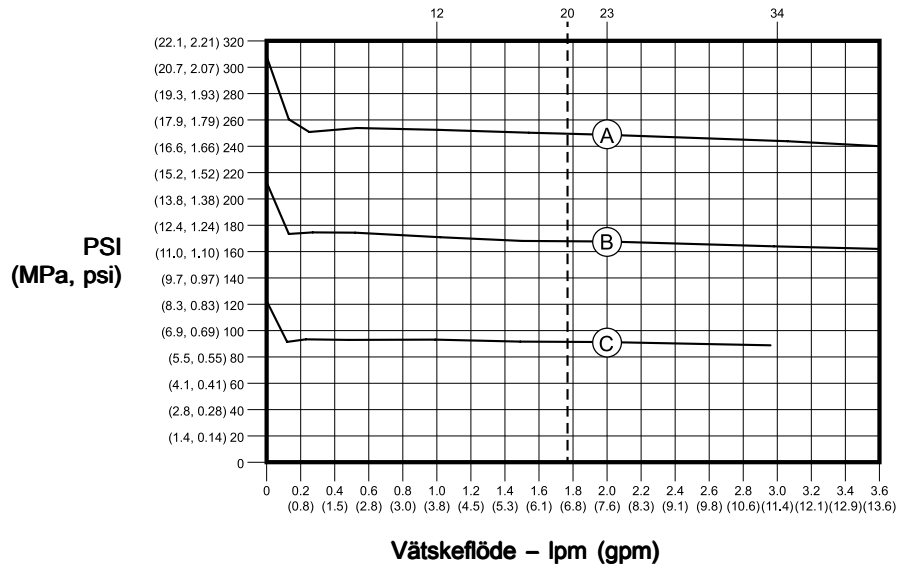
Uppskattade cykler per minut



## 3D350-modeller

### Vätsketryck

Uppskattade cykler per minut



#### Lufttryck under drift

**A**

100 psi (0,7 MPa, 7,0 bar)

**B**

70 psi (0,48 MPa, 4,8 bar)

**C**

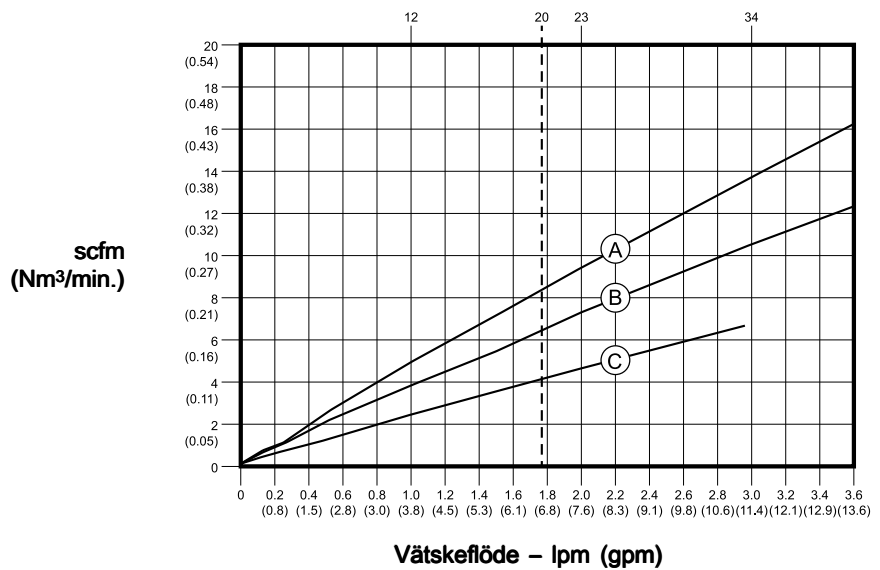
40 psi (0,28 MPa, 2,8 bar)

#### Hur diagrammen ska läsas

1. Sök flödet längs underkanten på diagrammet.
2. Följ den vertikala linjen upp till där den korsar kurvan för önskat lufttryck under drift.
3. Följ skalan till vänster för **vätskeutloppstryck** (övre diagrammet) eller **luftåtgång** (nedre diagrammet).

### Luftförbrukning

Uppskattade cykler per minut



## 4D150-modeller

### Luftryck under drift

**A**  
100 psi (0,7 MPa, 7,0 bar)

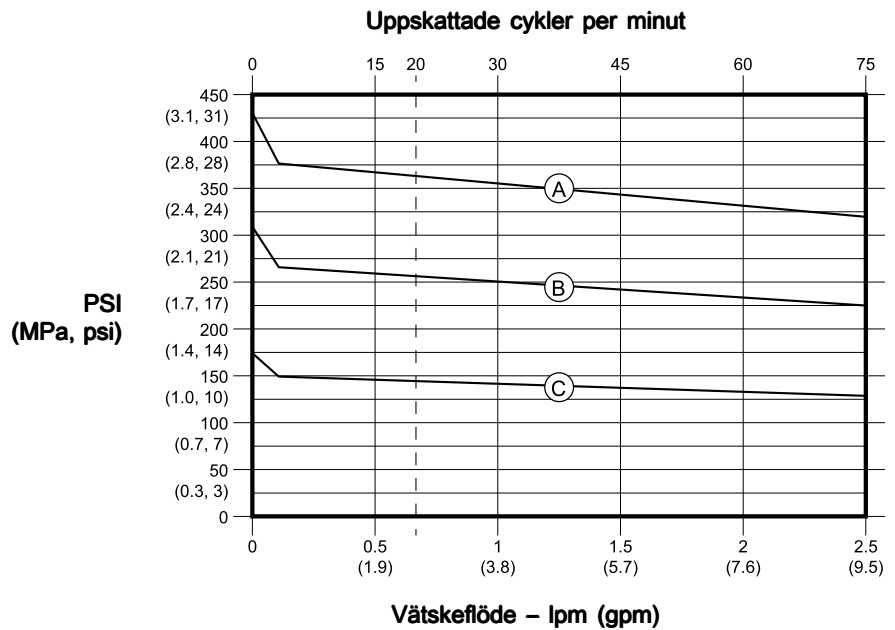
**B**  
70 psi (0,48 MPa, 4,8 bar)

**C**  
40 psi (0,28 MPa, 2,8 bar)

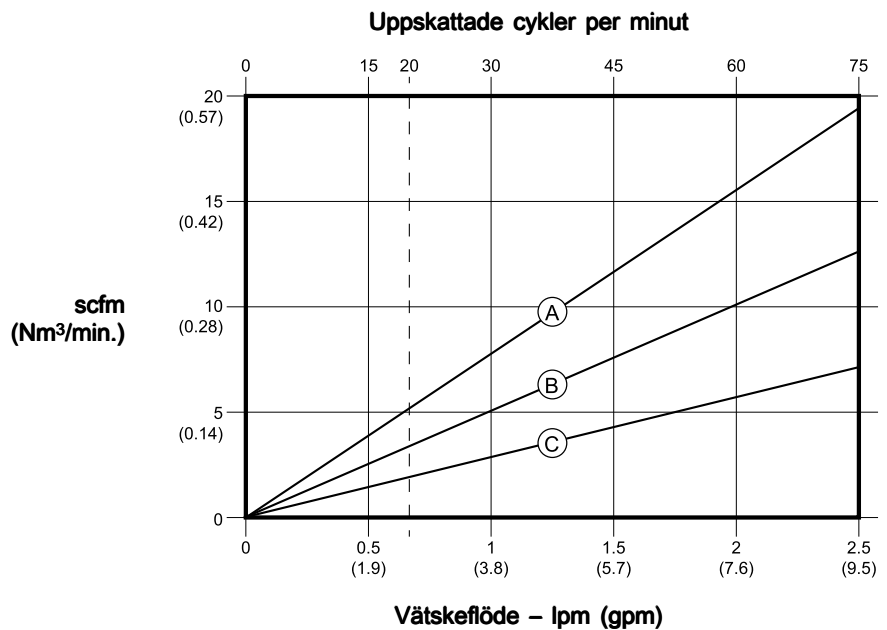
### Hur diagrammen ska läsas

1. Sök flödet längs underkanten på diagrammet.
2. Följ den vertikala linjen upp till där den korsar kurvan för önskat luftryck under drift.
3. Följ skalan till vänster för **vätskeutloppstryck** (övre diagrammet) eller **luftåtgång** (nedre diagrammet).

## Vätsketryck



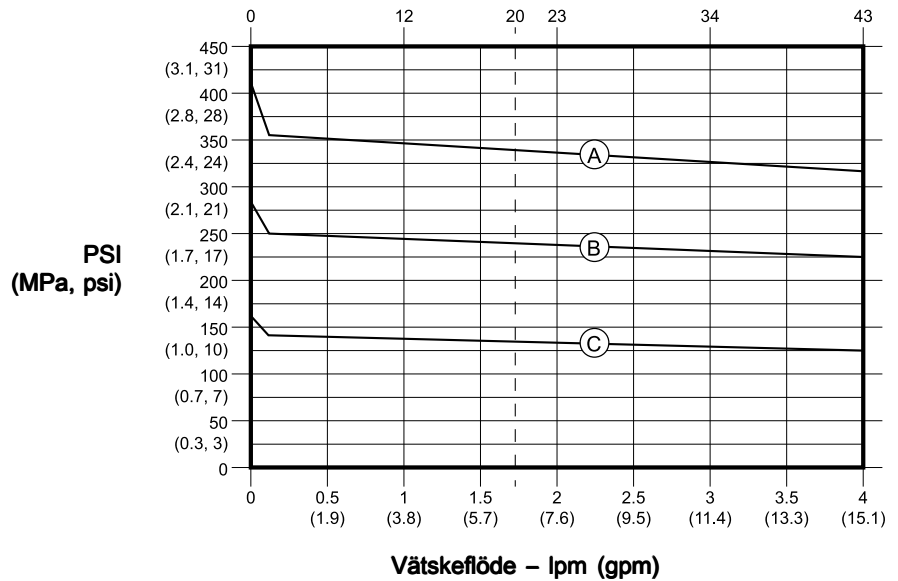
## Luftförbrukning



## 4D350-modeller

### Vätsketryck

Uppskattade cykler per minut



#### Luftryck under drift

**A**

100 psi (0,7 MPa, 7,0 bar)

**B**

70 psi (0,48 MPa, 4,8 bar)

**C**

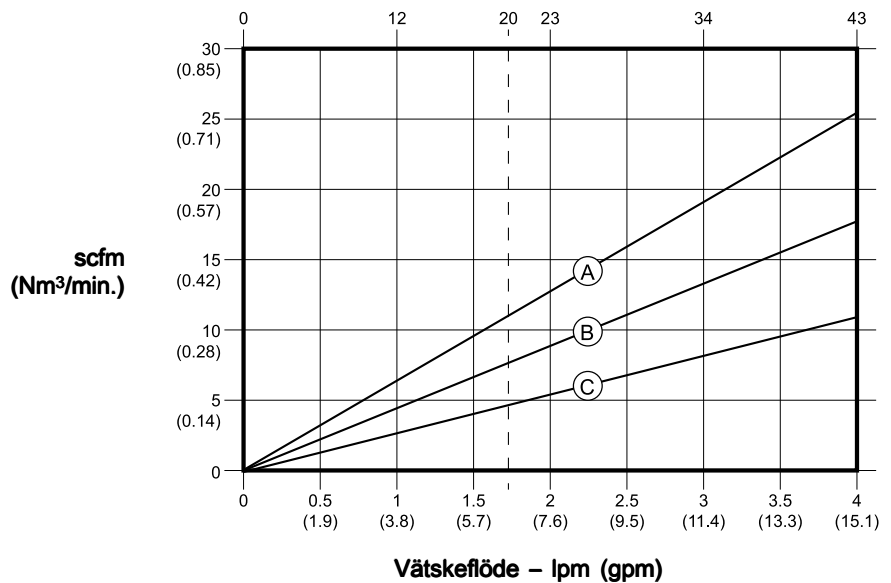
40 psi (0,28 MPa, 2,8 bar)

#### Hur diagrammen ska läsas

1. Sök flödet längs underkanten på diagrammet.
2. Följ den vertikala linjen upp till där den korsar kurvan för önskat luftryck under drift.
3. Följ skalan till vänster för **vätskeutloppstryck** (övre diagrammet) eller **luftåtgång** (nedre diagrammet).

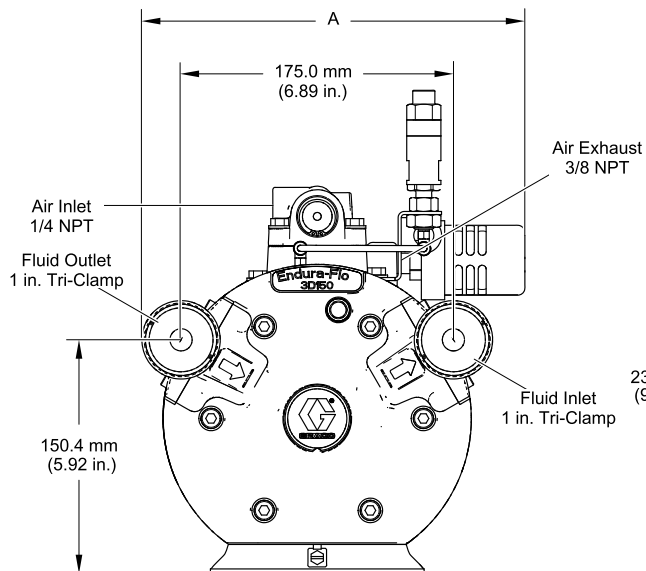
### Luftförbrukning

Uppskattade cykler per minut

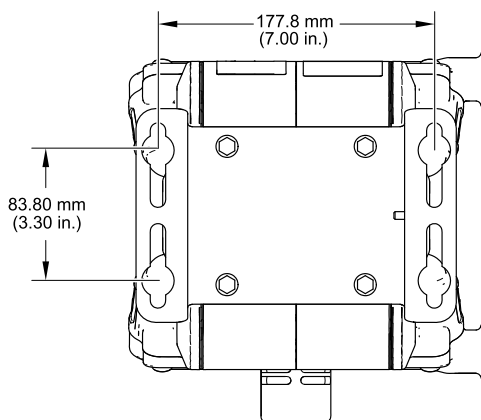
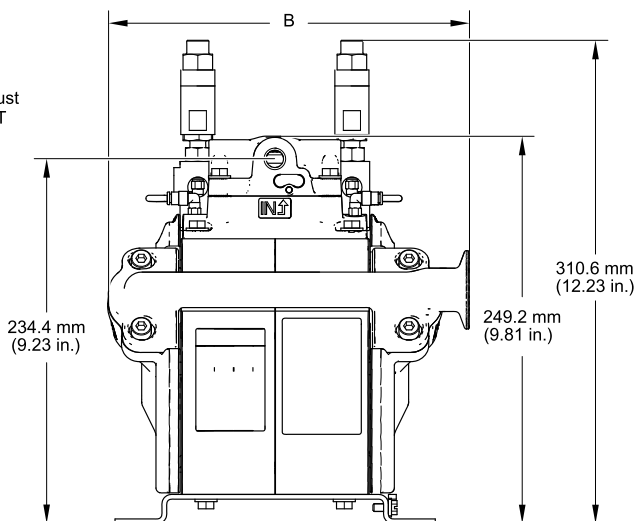


# Monteringsmått

## 150 ml-modell



## Modell 3D150 visas

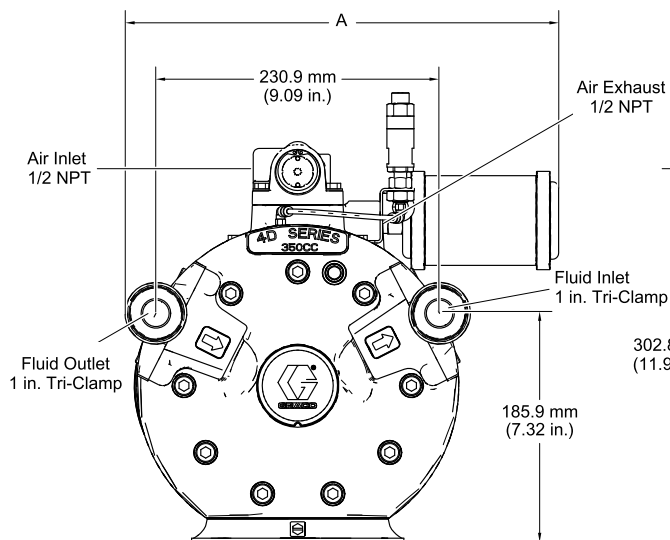


ti22339b

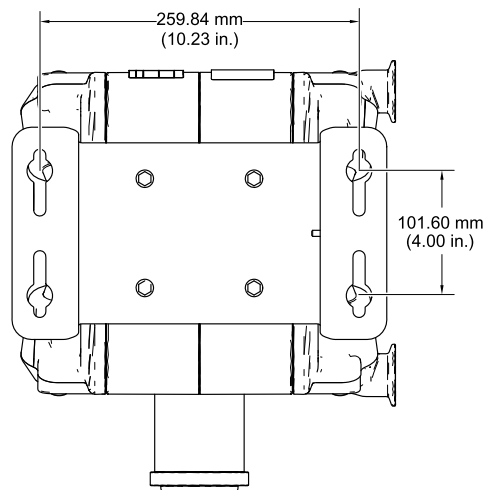
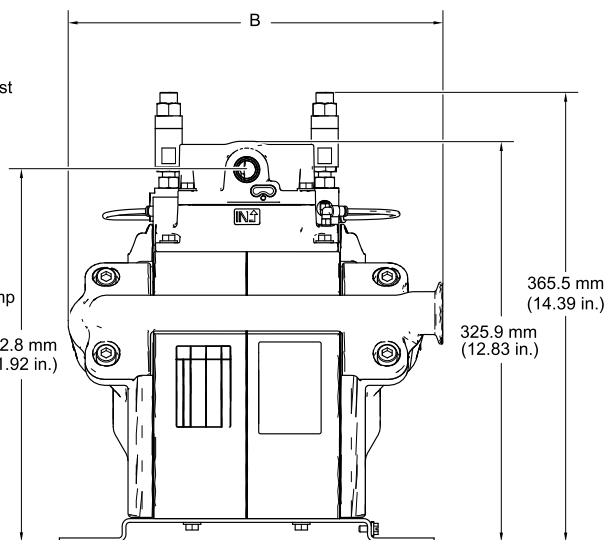
Ref.	Flänsanslutningar	Gängade röranslutningar
A	246,2 mm (9,69 tum)	235,0 mm (9,25 tum)
B	231,9 mm (9,13 tum)	221,8 mm (8,73 tum)



### 350 ml-modell



### Modell 3D350 visas



ti23582b

Ref.	Flänsanslutningar	Gängade röranslutningar
A	353,0 mm (13,9 tum)	345,2 mm (13,59 tum)
B	305,1 mm (12,01 tum)	296,2 mm (11,66 tum)

# Tekniska data

	USA	Metriskt
Maximalt lufttryck	100 psi	0,7 MPa; 7 bar
Maximalt matningstryck*	70 psi	0,48 MPa; 4,8 bar
<p>* OBS: Utloppet får motsvarande trycktillskott som inloppstrycket om pumpen tryckmatas. Låt inte utloppstrycket från Endura-Flo-pumpen överskrida maximala vätskearbetstrycket.</p> <p>Exempel:            Tryckmatning av inloppet med 60 psi och tryckluftmatning på 80 psi ger  <math>80\text{psi} \times 4:1 + 60\text{ psi} = 380\text{ psi}</math> vätsketryck.            Tryckmatning av inloppet med 60 psi och tryckluftmatning på 80 psi ger  <math>80\text{psi} \times 3:1 + 60\text{ psi} = 300\text{ psi}</math> vätsketryck.</p>		
Maximalt vätskearbetstryck		
Modellerna 3D150, 3D350	300 psi	2,1 MPa; 21 bar
Modellerna 4D150, 4D350	400 psi	2,8 MPa; 28 bar
Maximalt statiskt vätsketryck		
Modellerna 3D150, 3D350	330 psi	2,3 MPa; 23 bar
Modellerna 4D150, 4D350	430 psi	3,0 MPa; 30 bar
Tryckförhållande	3:1 (3D150, 3D350); 4:1 (4D150, 4D350)	
Maximal rekommenderad slagfrekvens	20 cykler per minut	
Volym per cykel (dubbelslag)		
Modellerna 3D150, 4D150	14,8 cl per cykel	150 ml per cykel
Modellerna 3D350, 4D350	35,5, cl per cykel	350 ml per cykel
Temperaturer för omgivning och under gång. Använd endast torr tryckluft vid låga temperaturer	32 till 122°F	0 till 50°C
Lägsta daggpunkt för tryckluft	-4 F	-20 C
Sughöjd, torr	23 ft	7,2 m
Sughöjd, våt	29 ft	8,8 m
Maximal rekommenderad våt sughöjd vid kontinuerlig pumpdrift	10 ft (5 psi vakuumtryck)	3,0 m (0,3 bar vakuumtryck)
Luftintagsdimension		
Modellerna 3D150, 4D150	1/4 npt	
Modellerna 3D350, 4D350	1/2 npt;	
Vätskeintagsdimension		
Modellerna 3D150, 4D150	25,4 mm Tri-Clamp-fläns, 1/2 npt, eller 1/2 bspp	
Modellerna 3D350, 4D350	25,4 mm Tri-Clamp-fläns, 3/4 npt, eller 3/4 bspp	
Vätskeutloppsdimension		
Modellerna 3D150, 4D150	25,4 mm Tri-Clamp-fläns, 1/2 npt, eller 1/2 bspp	
Modellerna 3D350, 4D350	25,4 mm Tri-Clamp-fläns, 3/4 npt, eller 3/4 bspp	
Vikt (ungefärlig)		
Modellerna 3D150, 4D150	31 lb	14 kg
Modellerna 3D350, 4D350	72 lb	33 kg
Material i delar som kommer i kontakt med vätskan	Rostfritt stål, perfluoroelastomer (FFKM), PTFE, polyfenylensulfid PPS	

<b>Bullerdata</b>	
<b>Medelljudnivå i dBA vid 20 cpm (mätt på en meters avstånd horisontellt, 1,5 meter ovanför utrustningen)</b>	
0,5 MPa (5,0 bar; 70 psi)	
Modellerna 3D150, 4D150	62,3 dBA
Modellerna 3D350, 4D350	65,1 dBA
0,7 MPa (7,0 bar; 100 psi)	
Modellerna 3D150, 4D150	62,9 dBA
Modellerna 3D350, 4D350	66,0 dBA
<b>Ljudnivå uppmätt enligt ISO 9614-2</b>	
0,5 MPa (5,0 bar; 70 psi)	
Modellerna 3D150, 4D150	70,8 dBA
Modellerna 3D350, 4D350	74,1 dBA
0,7 MPa (7,0 bar; 100 psi)	
Modellerna 3D150, 4D150	71,6 dBA
Modellerna 3D350, 4D350	75,7 dBA

## Proposition 65, Kalifornien

### BOENDE I KALIFORNIEN

**VARNING:** Cancer och reproduktiva skador— [www.P65warnings.ca.gov](http://www.P65warnings.ca.gov).

# Graco standardgaranti

Graco garanterar att all utrustning som beskrivs i detta dokument, som är tillverkad av Graco och som bär dess namn är fritt från material- och tillverkningsfel vid tidpunkten för försäljningen av en auktoriserad Graco-distributör till förste användaren. Med undantag för speciella eller begränsade garantiåtaganden meddelade av Graco, åtar sig Graco att under en tolv månadersperiod från inköpet reparera eller byta ut del som av Graco befunnits felaktig. Den här garantin gäller enbart under förutsättning att utrustningen installeras, körs och underhålls i enlighet med Gracos skrivna rekommendationer.

Garantin omfattar ej, och Graco ansvarar inte för allmän förslitning och skador, felfunktion, skador och slitage orsakat av felaktig installation, felaktig användning, avslipning, korrosion, otillräckligt eller felaktigt underhåll, misskötsel, olyckor, ombyggnad eller utbyte mot delar som inte Graco originaldelar. Inte heller ansvarar Graco för felfunktion, skada eller slitage orsakat av att Graco-utrustningen inte är lämplig för inbyggnader, tillbehör, utrustning eller material som inte levereras av Graco, eller felaktig konstruktion, tillverkning, installation, drift eller underhåll av inbyggnader, utrustning eller material som inte levererats av Graco.

Garantin gäller under förutsättning att utrustningen som anses felaktig sänds med frakten betald till en auktoriserad Graco-distributör för kontroll av det påstådda felet. Kan felet verifieras, reparerar eller byter Graco ut felaktiga delar kostnadsfritt. Utrustningen returneras till kunden med frakten betald. Påvisar kontrollen inga material- eller tillverkningsfel, utförs reparationer till rimlig kostnad, vilken kan innefatta kostnader för delar, arbete och frakt.

**DENNA GARANTI ÄR EXKLUSIV OCH GÄLLER I STÄLLET FÖR EVENTUELLA ANDRA GARANTIER, UTTRYCKLIGA ELLER UNDERFÖRSTÅDDA, INKLUSIVE MEN INTE BEGRÄNSAT TILL GARANTIER OM SÄLJBARHET ELLER GARANTIER OM LÄMPLIGHET FÖR ETT VISST ÄNDAMÅL.**

Gracos enda åtagande och köparens enda ersättning när garantin utlöses är enligt ovan. Köparen medger att ingen annan ersättning (däribland följdskador, förlorade vinst, förlorad försäljning, personsador, materiella skador och andra följdskador) finns. Åtgärder för brott mot garantiåtagandet måste läggas fram inom två (2) år efter inköpet.

**GRACO MEDGER INGA GARANTIER OCH FRÅNSÄGER SIG ALLA UNDERFÖRSTÅDDA GARANTIER FÖR SÄLJBARHET ELLER LÄMPLIGHET FÖR ETT VISST ÄNDAMÅL GÄLLANDE TILLBEHÖR, UTRUSTNING, MATERIAL ELLER KOMPONENTER SOM SÄLJS MEN INTE TILLVERKAS AV GRACO.** Dessa artiklar som säljs men ej tillverkas av Graco (t.ex. elmotorer, strömbrytare, slang m.m.) omfattas i förekommande fall av respektive tillverkares garantiåtagande. Graco ger köparen rimlig assistans när dessa garantiåtaganden utlöses.

Graco kan inte i något fall göras ansvarigt för indirekta, tillfälliga, speciella eller följdskador, som uppkommer till följd av leverans av apparater genom Graco enligt dessa bestämmelser, eller leverans, prestanda eller användning av andra produkter eller varor som säljs enligt dessa bestämmelser, antingen på grund av ett avtalsbrott, garantibrott, försumlighet från Graco, eller på annat sätt.

## Graco-information

På [www.graco.com](http://www.graco.com) finns den senaste informationen om Gracos produkter.  
På [www.graco.com/patents](http://www.graco.com/patents) finns information om patent.

**Beställningar** gör hos Gracos återförsäljare, ring för att få information om närmaste försäljningsställe.

**Telefon:** +1 612-623-6921 eller avgiftsfritt: +1 800-328-0211 **Fax:** 612-378-3505

All text och bild i detta dokument återger den senaste tillgängliga produktinformationen.  
Graco förbehåller sig rätten att göra ändringar utan att meddela kunden.

Översättning av originalanvisningar. This manual contains Swedish. MM 333015

**Graco Headquarters:** Minneapolis  
**internationella kontor:** Belgium, China, Japan, Korea

**GRACO INC. AND SUBSIDIARIES P.O. BOX 1441 • MINNEAPOLIS MN 55440-1441 • USA**  
Upphovsrätt 2015, Graco Inc. Alla Gracos tillverkningsplatser är registrerade enligt ISO 9001.

[www.graco.com](http://www.graco.com)  
Revision N, februari 2022