

# ProMix<sup>®</sup> 2KE

3A1689T

Doserare för flerkomponentmaterial

SV

**Komplett elektronisk flerkomponentsdoserutrustning. Endast för yrkesmässigt bruk.**



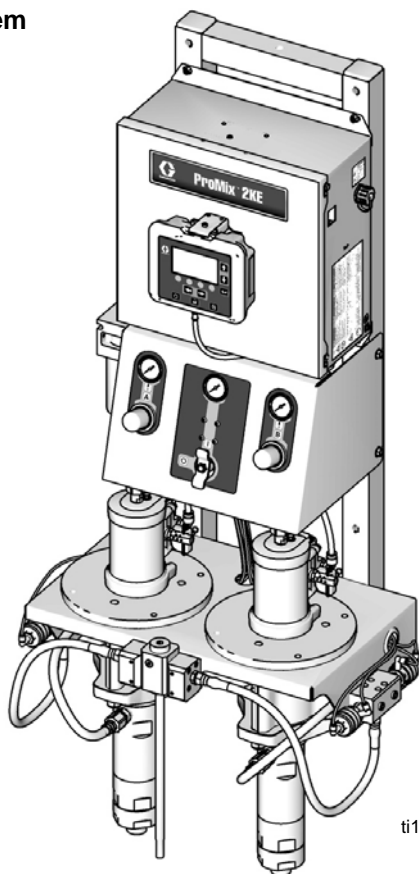
## Viktiga säkerhetsföreskrifter

Läs alla meddelanden och föreskrifter i handboken. Spara föreskrifterna.

Se sida 4 och 5 beträffande modellinformation, inklusive maximalt arbetstryck och godkännanden.

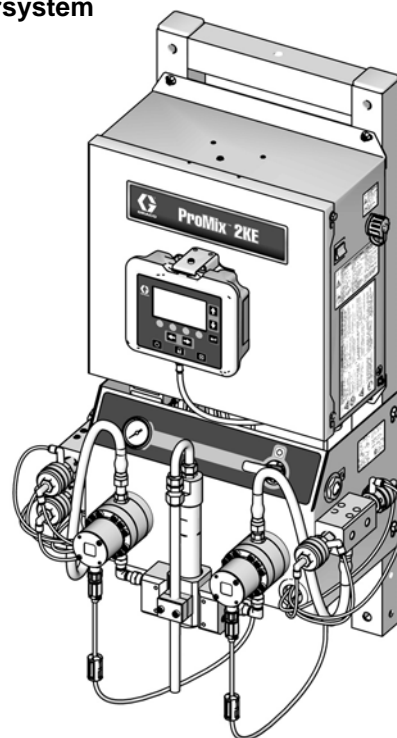
Se [www.graco.com/patents](http://www.graco.com/patents) för patentinformation.

**Pumpsystem**



ti15696a

**Mätarsystem**



ti15698a





# Innehåll

<b>Tillhörande handböcker</b> .....	<b>3</b>	Pumpar (syra) .....	39
<b>Modeller för icke-brandfarliga miljöer</b> .....	<b>4</b>	Luftstyrningsenheter, Pumpbaserade modeller 24F088-24F115 och 24Z017-24Z018 .....	42
<b>Modeller för brandfarliga miljöer</b> .....	<b>5</b>	Rörtabell, pumpbaserade modeller 24F088-24F115 och 24Z017-24Z018 .....	43
<b>Säkerhetsföreskrifter</b> .....	<b>6</b>	Mätarbaserade proportionerare, modell 24F080-24F087 .....	45
<b>Viktig information om tvåkomponentmaterial</b> ...	<b>9</b>	Mätarbaserade doserare, modellerna 24Z013 och 24Z016 (syra) .....	48
Vändning av isocyanat-material .....	9	Schema för rörsystem, mätarbaserade modeller 24F080-24F087 och 24Z013-24Z016 .....	51
Självantändande material .....	9	Styrbox .....	53
Håll komponenterna A och B åtskiljda .....	9	USB-modul .....	54
Fuktkänslighet hos isocyanater .....	10	Elströmutrustning .....	55
Materialbyte .....	10	Generatordrivning .....	56
<b>Viktig information om syrakatalysatorer</b> .....	<b>11</b>	Generatormodul 255728 .....	57
Pistol för syrahärdade material .....	11	Sekventiell dosering blandrör 262398 .....	58
Fuktkänslighet hos syrakatalysatorer .....	11	Blandrör för dynamisk dosering 262399 .....	58
<b>Anvisningar för tryckavlastning</b> .....	<b>12</b>	1-kulör/ 1 lösningsmedelsventilstack 262401 ..	59
Pumpsystem .....	12	3-kulör/ 1 lösningsmedelsventilstack 262402 och sats 24H255 .....	59
Mätarsystem .....	12	Blandrör sekventiell dosering 24Y546 (syra) ...	60
<b>Rensning</b> .....	<b>13</b>	Blandrör dynamisk dosering 24Y547 (syra) ...	60
Pumpsystem .....	13	1-kulör/ 1 lösningsmedelsventilstack 24Y430 (syra) .....	61
Mätarsystem .....	14	Pumpstativsats 24F301 mätarstativsats 24G611 .....	62
<b>Service</b> .....	<b>16</b>	Luftflödesbrytarsats 15T632 .....	62
Innan service .....	16	<b>Tillbehör</b> .....	<b>63</b>
Byte av luftfilterinsats .....	16	<b>Kopplingsdiagram</b> .....	<b>64</b>
Byte av solenoider .....	17	<b>Tekniska data</b> .....	<b>71</b>
Byt ut strömförsörjningen .....	18	<b>Graco standardgaranti</b> .....	<b>72</b>
Byte av generatorregulator .....	21		
Byt ut avancerad flödeskontrollmodul (AFCM) .	21		
Byte av larm .....	22		
Ersätt displaymodulen .....	22		
Ersätt USB-modul .....	23		
Uppdatera programvara .....	23		
Pumpsystemets luftstyrning .....	25		
Mätarsystem luftstyrningsenheter .....	26		
Flödeskontroll .....	28		
Reparera flödesmätare .....	30		
Reparera blandningsrör .....	30		
Pumpenhet .....	32		
<b>Reservdelar</b> .....	<b>33</b>		
Pumpbaserad proportionerare, modell 24F088-24F115 .....	33		
Pumpar .....	34		
Pumpbaserade doserare, modellerna 24Z017 och 24Z018 (syra) .....	38		

# Tillhörande handböcker




Handbok	Beskrivning
3A0868	ProMix 2KE, pumpbaserad, drift
3A0869	ProMix 2KE, mätarbaserad, drift
313599	Coriolis-mätare
308778	G3000 Flödesmätare
312781	Blandningsblock
312782	Doseringsventil
312784	Pistolspolsats 15V826
312792	Merkur kolvpump
312793	Merkur kolvpump med bälg
312796	NXT luftmotor
406714	Ombyggnadssats för fördelningsventiler med högt tryck
406823	Utmatningsventilsats
3A1244	Graco Control Architecture modulprogrammering
3A1323	16G353 Ombyggnadssats för omvandlare
3A1324	16G351 Ombyggnadssats för omvandlare
3A1325	ProMix 2KE Stativsats
3A1332	24H255 3-kulör ventilrörsats
3A1333	24H253 USB-modulsats
313542	Fyrtorn




# Modeller för icke-brandfarliga miljöer

Godkänd för icke-brandfarliga miljöer					
Artikelnr.	Serie	Beskrivning	Maximalt arbetstryck psi (MPa; bar)	USB- modul	Godkännanden*
Pumpsystem					
24F088	A	3:1, Merkur, A och B	300 (2,1; 21)		 
24F089	A	23:1, Merkur, A och B	2300 (15,8; 158)		
24F090	A	30:1, Merkur, A och B	3000 (20,7; 207)		
24F091	A	45:1, Merkur, A och B	4500 (31,0; 310)		
24F092	A	3:1, Merkur A, Merkur Bellows B	300 (2,1; 21)		
24F093	A	23:1, Merkur A, Merkur Bellows B	2300 (15,8; 158)		
24F094	A	35:1, Merkur A, Merkur Bellows B	3500 (24,1; 241)		
24F095	A	3:1, Merkur, A och B	300 (2,1; 21)	✓	
24F096	A	23:1, Merkur, A och B	2300 (15,8; 158)	✓	
24F097	A	30:1, Merkur, A och B	3000 (20,7; 207)	✓	
24F098	A	45:1, Merkur, A och B	4500 (31,0; 310)	✓	
24F099	A	3:1, Merkur A, Merkur Bellows B	300 (2,1; 21)	✓	
24F100	A	23:1, Merkur A, Merkur Bellows B	2300 (15,8; 158)	✓	
24F101	A	35:1, Merkur A, Merkur Bellows B	3500 (24,1; 241)	✓	
24Z017	A	23:1, Merkur A, Merkur Bellows B	2300 (15,8; 158)	✓	
Mätarsystem					
24F080	A	G3000, 1 kulör/1 katalysator	3000 (20,7; 207)		
24F081	A	G3000, 3 kulörer/1 katalysator	3000 (20,7; 207)		
24F082	A	G3000, 1 kulör/1 katalysator	3000 (20,7; 207)	✓	
24F083	A	G3000, 3 kulörer/1 katalysator	3000 (20,7; 207)	✓	
24Z015	A	G3000 (A), G3000A (B), 1 kulör/1 katalysator	3000 (20,7; 207)	✓	
24Z016	A	G3000 (A), G3000A (B), 3 kulörer/1 katalysator	3000 (20,7; 207)	✓	

\* ProMix 2KE-utrustning för icke-brandfarliga miljöer, tillverkad i USA, med serienummer som börjar med A eller 01, har FM- och CE-godkännanden. Utrustning tillverkad i Belgien, med serienummer som börjar på M eller 38 är CE-godkända.

# Modeller för brandfarliga miljöer








			
ProMix 2KE-system är inte godkänt för användning i brandfarliga miljöer om inte basmodellen, alla tillbehör, alla satser och alla ledningar uppfyller lokala, delstatliga och statliga normer.			

Godkänd för användning i brandfarliga miljöer Klass 1, div 1, grupp D (Nordamerika); klass 1, zon 1 och 2 (Europa)					
Artikelnr.	Serie	Beskrivning	Maximalt arbetstryck psi (MPa; bar)	USB-modul	Godkännanden*
Pumpsystem					
24F102	A	3:1, Merkur, A och B	300 (2,1; 21)		 Ex ia px IIA T3 Ta = 0°C to 54°C FM10 ATEX 0025 X   Egensäker och rensad utrustning för klass 1, division 1, grupp D, T3 Ta = 0°C to 54°C   Se Särskilda villkor för säker användning i <b>Säkerhetsföreskrifter</b> , sidan 6.
24F103	A	23:1, Merkur, A och B	2300 (15,8; 158)		
24F104	A	30:1, Merkur, A och B	3000 (20,7; 207)		
24F105	A	45:1, Merkur, A och B	4500 (31,0; 310)		
24F106	A	3:1, Merkur A, Merkur Bellows B	300 (2,1; 21)		
24F107	A	23:1, Merkur A, Merkur Bellows B	2300 (15,8; 158)		
24F108	A	35:1, Merkur A, Merkur Bellows B	3500 (24,1; 241)		
24F109	A	3:1, Merkur, A och B	300 (2,1; 21)	✓	
24F110	A	23:1, Merkur, A och B	2300 (15,8; 158)	✓	
24F111	A	30:1, Merkur, A och B	3000 (20,7; 207)	✓	
24F112	A	45:1, Merkur, A och B	4500 (31,0; 310)	✓	
24F113	A	3:1, Merkur A, Merkur Bellows B	300 (2,1; 21)	✓	
24F114	A	23:1, Merkur A, Merkur Bellows B	2300 (15,8; 158)	✓	
24F115	A	35:1, Merkur A, Merkur Bellows B	3500 (24,1; 241)	✓	
24Z018	A	23:1, Merkur A, Merkur Bellows B	2300 (15,8; 158)	✓	
Mätarsystem					
24F084	A	G3000, 1 kulör/1 katalysator	3000 (20,7; 207)		
24F085	A	G3000, 3 kulörer/1 katalysator	3000 (20,7; 207)		
24F086	A	G3000, 1 kulör/1 katalysator	3000 (20,7; 207)	✓	
24F087	A	G3000, 3 kulörer/1 katalysator	3000 (20,7; 207)	✓	
24Z013	A	G3000 (A), G3000A (B), 1 kulör/1 katalysator	3000 (20,7; 207)	✓	
24Z014	A	G3000 (A), G3000A (B), 3 kulörer/1 katalysator	3000 (20,7; 207)	✓	

\* ProMix 2KE-utrustning för brandfarliga miljöer, tillverkad i USA, med serienummer som börjar med A eller 01, är godkända enligt ATEX, FM och CE, enligt notering. Utrustning tillverkad i Belgien, med serienummer som börjar på M eller 38 är ATEX- och CE-godkända, enligt notering.

# Säkerhetsföreskrifter

Föreskrifterna nedan gäller för installation, drift, jordning, skötsel och reparation av utrustningen. Utropstecknet anger allmänna varningar och farasymbolerna anger specifika risker i samband med åtgärden. Referera till de här varningarna när dessa symboler visas i handbokens text. Produktspecifika symboler och säkerhetsföreskrifter som inte finns med i det här avsnittet kan finnas i texten i denna handbok där de är tillämpliga.

 <b>VARNING</b>	
   	<p><b>BRAND- OCH EXPLOSIONSRISK</b></p> <p>Brandfarliga ångor, t.ex. från lösningsmedel och färg, i <b>arbetsområdet</b> kan antändas eller explodera. För att undvika brand och explosion:</p> <ul style="list-style-type: none"> <li>• Använd endast utrustningen i välventilerade utrymmen.</li> <li>• Avlägsna gnistkällor, t. ex. sparlågor, cigaretter, sladdlampor och plastdraperier (risk för gnistbildning av statisk elektricitet).</li> <li>• Håll arbetsområdet fritt från skräp, inräknat lösningsmedel, trasor och bensin.</li> <li>• Sätt inte in eller dra ut sladdar och tänd eller släck inte ljus när det finns eldfarliga ångor.</li> <li>• Jorda all utrustning på arbetsområdet. Se anvisningarna i avsnittet <b>Jordning</b>.</li> <li>• Använd endast jordade slangar.</li> <li>• Håll pistolen stadigt mot kanten när pistolen trycks av ned i det jordade kärlet.</li> <li>• <b>Stäng omedelbart av</b> utrustningen vid statisk gnistbildning eller om du får elektriska stötar. Använd inte maskinen förrän du lokaliserat och rättat till felet.</li> <li>• Ha en brandsläckare tillgänglig vid arbetsplatsen.</li> </ul>
	<p><b>SÄRSKILDA VILLKOR FÖR SÄKER ANVÄNDNING</b></p> <ul style="list-style-type: none"> <li>• För att skydda mot risken för gnistor av elektrostatisk elektricitet får enhetens icke metalliska komponenter bara rengöras med fuktad trasa.</li> <li>• <b>Pumpsystem:</b> Adapterplattan av aluminium kan gnistra till vid påverkan av eller kontakt med rörliga delar, vilket kan orsaka brand eller explosion. Iaktta försiktighet för att undvika sådan påverkan eller kontakt.</li> </ul>
	<p><b>RISK FÖR ELEKTRISKA STÖTAR</b></p> <p>Denna maskin måste jordas. Felaktig jordning, inställning och användning av systemet kan orsaka elstötar.</p> <ul style="list-style-type: none"> <li>• Stäng av och koppla från strömmen med huvudbrytaren innan kablar kopplas bort och innan service utförs på utrustningen.</li> <li>• Anslut endast till ett jordat eluttag.</li> <li>• All elektrisk ledningsdragnig måste utföras av en behörig elektriker och enligt svenska föreskrifter.</li> </ul>

# ! VARNING



## EGENSÄKERHET

Egensäker utrustning som inte är korrekt installerad eller som är ansluten till icke-egensäker utrustning kommer att orsaka ett riskfyllt tillstånd som kan orsaka brand, explosion eller elchock. Följ lokala föreskrifter och följande säkerhetskrav.

- Endast modeller med modellnummer 24Z013, 24Z014, 24F084-24F087, 24F102-24F115 och 24Z018, som används med luftdriven generator, är godkänd för installation i brandfarliga (explosiva) miljöer. Se **Modeller för brandfarliga miljöer**, sidan 5.
- Se till att installationen följer nationella, statliga och lokala normer för installation av elektrisk apparatur i klass I, grupp D, division 1 (Nordamerika) eller klass I, zon 1 och 2 (Europa) för brandfarlig miljö, inklusive alla lokala brandsäkerhetsföreskrifter, NFPA 33, NEC 500 och 516 och OSHA 1970.107 och övriga normer gällande i landet.
- För att undvika brand och explosion:
  - Installera inte utrustning som bara är godkänd för icke-brandfarlig miljö i brandfarlig miljö. Din modells klassade egensäkerhet framgår av märkplåten.
  - Ersätt inte systemkomponenter med andra eftersom detta kan påverka egensäkerheten.
- Utrustning som kommer i kontakt med egensäkra terminaler måste egensäkerhetsklassas. Detta inkluderar voltmeter, ohmmätare, kablar och anslutningar. Avlägsna utrustningen från riskområdet vid felsökning.
- Utrustningen är egensäker när inga externa elektriska komponenter är anslutna till den.
- Anslut inte, ladda inte ner eller ta bort USB-enhet om inte utrustningen har avlägsnats från den brandfarliga (explosiva) miljön.



## VÄTSKEINTRÄNGNINGSRISK

Högtrycksstrålar från pistolen, slangläckor eller spruckna komponenter tränger genom huden. Detta kan se ut som ett lindrigt sår, men är en allvarlig skada som kan leda till amputation.

**Uppsök läkare omedelbart.**

- Spruta aldrig utan att munstycksskydd och avtryckarspärren är monterade.
- Lås avtryckarspärren när du inte sprutar.
- Rikta inte pistolen mot en person eller en kroppsdel.
- Håll inte handen eller fingrar över sprutmunstycket.
- Försök inte stoppa eller rikta om läckstrålar med handen, kroppen, handske eller trasa.
- Följ **Tryckavlastningsprocedur** när du slutar spruta och före rengöring, kontroll eller när underhåll på utrustningen ska utföras.
- Dra åt alla vätskeanslutningar före sprutning.
- Kontrollera slangar och kopplingar dagligen. Byt ut slitna och skadade delar omedelbart.

# ! VARNING



## RISKER VID FELAKTIG ANVÄNDNING AV UTRUSTNINGEN

Felaktig användning kan orsaka svåra och t.o.m. dödliga kroppsskador.

- Använd inte systemet om du är trött eller påverkad av alkohol eller droger.
- Överskrid inte maximalt arbetstryck eller märktemperatur för den komponent i systemet som har lägst gräns. Se avsnittet **Tekniska data** i alla utrustningshandböcker.
- Använd vätskor och lösningsmedel som är kemiskt förenliga med materialen i delar i kontakt med vätskan. Se avsnittet **Tekniska data** i alla utrustningshandböcker. Läs igenom vätske- och lösningsmedelstillverkarens varningar. Begär att få ett materialsäkerhetsdatablad med fullständig information om materialet från distributören eller återförsäljaren.
- Lämna inte arbetsområdet medan utrustningen är igång eller under tryck. Stäng av all utrustning och utför **Tryckavlastningsproceduren** när utrustningen inte används.
- Kontrollera utrustningen dagligen. Reparera eller byt ut slitna eller skadade delar omedelbart och använd endast originalreservdelar från tillverkaren.
- Ändra eller modifiera inte utrustningen.
- Använd endast utrustningen för det ändamål den är avsedd för. Kontakta din distributör för mer information.
- Dra slangar och kablar på avstånd från passager, skarpa kanter, rörliga delar eller varma ytor.
- Knäck inte slangen, böj den inte kraftigt och dra inte i slangen för att flytta maskinen.
- Låt inte barn och djur befinna sig inom arbetsområdet.
- Följ alla gällande säkerhetsföreskrifter.



## RISKER MED RÖRLIGA DELAR

Rörliga delar kan klämma och slita av fingrar och andra kroppsdelar.

- Håll fingrarna borta från rörliga delar.
- Kör inte maskinen med skydd eller kåpor borttagna.
- Trycksatt utrustning kan starta utan förvarning. Följ **Tryckavlastningsproceduren** för tryckavlastning och koppla från kraftförsörjningen innan utrustningen kontrolleras, flyttas eller repareras.



## RISKER MED GIFTIGA VÄTSKOR OCH ÅNGOR

Giftiga vätskor och ångor kan orsaka svåra, t.o.m. dödliga skador om de stänker på hud eller i ögon, inandas eller sväljs.

- Studera säkerhetsdatabladet (SDS) beträffande hantering och vilka specifika risker som är förknippade med vätskorna som du använder, inräknat effekterna vid långtidsexponering.
- Håll alltid arbetsområdet väl ventilerat och bär alltid lämplig personlig skyddsutrustning vid sprutning, när service utförs på systemet eller om du bara befinner dig i arbetsutrymmet. Se föreskrifterna beträffande **Personlig skyddsutrustning** i handboken.
- Förvara farliga vätskor i godkända behållare och bortskaffa dem i enlighet med gällande föreskrifter.



## PERSONLIG SKYDDSUTRUSTNING

Bär alltid lämplig skyddsutrustning och täck all hud vid sprutning, när service utförs och när du befinner dig inom arbetsområdet. Skyddsutrustning bidrar till att förhindra allvarliga skador, bland annat av långtidsexponering, inandning av giftiga ångor, sprutdimmor och gaser, allergiska reaktioner, brännskador, ögonskador och hörselskador. I skyddsutrustningen ska åtminstone följande ingå:





- En väl inpassad andningsmask som kan vara av friskluftstyp, kemiskt tåliga handskar, skyddsklädsel och skyddsskor enligt vätskeleverantörens rekommendationer och svenska arbetarskyddsregler.
- Skyddsglasögon och hörselskydd.



# Viktig information om tvåkomponentmaterial

Isocyanater (ISO) är katalysatorer som används i tvåkomponentmaterial.



## Vändning av isocyanat-material

						
---	---	---	---	--	--	--

Sprutning och fördelning av material som innehåller isocyanater skapar potentiellt farliga immor, ångor och finfördelade partiklar.




- Studera tillverkarens säkerhetsföreskrifter och säkerhetsdatablad beträffande säkerhetsåtgärder relaterade till isocyanater.
- Installation av denna utrustning innefattar potentiellt farliga procedurer. Använd inte utrustningen om du inte är utbildad för den, behörig och har studerat informationen i den här handboken och i vätsketillverkarens bruksanvisning och säkerhetsdatablad.
- Användning av misskött eller felinställd utrustning kan resultera i felaktigt härdat material. Utrustningen måste underhållas och ställas in noga efter anvisningarna i handboken.
- För att skydda mot inandning av dimmor, ångor och sönderdelade partiklar av isocyanat måste alla i arbetsområdet bära andningsskydd. Bär alltid en passande ansiktsmask som kan innehålla en friskluftsmask. Ventilera arbetsområdet efter anvisningarna i vätsketillverkarens säkerhetsdatablad.
- Undvik hudkontakt med isocyanater. Kemiskt tåliga handskar, skyddsklädsel och skyddsskor enligt vätskeleverantörens rekommendationer och svenska arbetarskyddsregler. Följ alla vätsketillverkarens rekommendationer inklusive de som behandlar hantering av förorenade kläder. Efter avslutad sprutning ska personal tvätta händer och ansikte före intagande av mat, dryck och före rökning.

## Självantändande material

						
---	--	--	--	--	--	--

Vissa material kan självantända om de appliceras i för tjocka lager. Studera tillverkarens säkerhetsföreskrifter och säkerhetsdatablad.

## Håll komponenterna A och B åtskiljda

						
---	--	---	--	--	--	--

Förorening kan resultera i att material härdar i ledningarna och orsaka allvarliga personskador eller skada utrustningen. Förhindra föroreningar:

- Byt **aldrig** plats på de våta delarna för komponent A och B.
- Använd aldrig lösningsmedel på den ena sidan om det har förorenats från den andra sidan.

## Fuktkänslighet hos isocyanater

Vid kontakt med fukt reagerar ISO och bildar små hårda och sträva kristaller som slammas upp i vätskan. Efter hand bildas en film på ytan och ISO börjar övergå till gelform och få ökad viskositet.

### OBSERVERA

Delvis härdad ISO sänker prestanda och förkortar livslängden för alla delar som är i kontakt med vätskan.

- Använd alltid en förseglad behållare med avfuktare i ventilationen eller en kväveatmosfär. Förvara **aldrig** ISO i öppna kärl.
- Håll våtkoppen på ISO-pumpen (om installerad) fylld med lämpligt smörjmedel. Smörjmedlet bildar en barriär mellan ISO och atmosfären.
- Använd endast fuktsäkra slangar som är förenliga med ISO.
- Använd aldrig återvunna lösningsmedel, som kan innehålla fukt. Håll lösningsmedelsbehållare stängda när de inte används.
- Smörj alltid gängade delar med lämpligt smörjmedel vid återmontering.

**OBSERVERA:** Mängden bildad film och graden av kristallisering varierar beroende på blandningen av ISO, luftfuktigheten och temperaturen.

## Materialbyte

### OBSERVERA

Byte av de materialtyper som används i ditt system kräver extra uppmärksamhet för att förhindra skador på utrustningen och driftavbrott.

- Spola utrustningen flera gånger för att se till att den verkligen är ren när du byter material.
- Rengör alltid vätskeintagssilarna efter rensolning.
- Kontrollera med tillverkaren att materialet är kemiskt lämpligt.
- Montera isär och rengör alla vätskekomponenter och byt slangarna vid byte mellan epoxi-typer och uretan eller polyurea. Epoxier har ofta aminer på B-sidan (härdaren). Polyurea har ofta aminer på A-sidan (hartset).

# Viktig information om syrakatalysatorer

2KE flerkomponentdoseren är konstruerad för syrakatalysatorer ("syra") som numera används för lackering av trä med tvåkomponentmaterial. Aktuella syror som används (med pH-värden så låga som 1) är mera korrosiva än tidigare syror. Mera korrosionståliga material i kontakt med vätskan krävs och måste användas utan undantag för att tåla de ökade korrosiva egenskaperna hos dessa syror.

## Pistol för syrahärdade material



Syra är brandfarligt och sprutning med syra skapar potentiellt farliga dimmor, ångor och sönderdelade partiklar. För att undvika brand och explosion och elstötar:

- Studera tillverkarens säkerhetsföreskrifter och säkerhetsdatablad beträffande säkerhetsåtgärder relaterade till syran.
- Använd endast original av tillverkaren rekommenderade syratåliga komponenter i katalysatorsystemet (slangar, kopplingar m.m.). Ersättningsdelar kan reagera med syran.
- För att skydda mot inandning av dimmor, ångor och sönderdelade partiklar av isocyanat måste alla i arbetsområdet bära andningsskydd. Bär alltid en passande ansiktsmask som kan innehålla en friskluftsmask. Ventilera arbetsområdet enligt anvisningarna i syratillverkarens SDS.
- Undvik all hudkontakt med syra. Alla inom arbetsområdet måste bära kemiskt tåliga handskar, skyddsklädsel, skyddsskor, förkläden och visir enligt vätskeleverantörens rekommendationer och svenska arbetarskyddsregler. Följ alla vätsketillverkarens rekommendationer inklusive de som behandlar hantering av förorenade kläder. Tvätta händer och ansikte före intagande av mat och dryck.
- Inspektera utrustningen regelbundet och titta efter läckor och avlägsna spill direkt och så att direktkontakt och inandning av syran och dess ångor undviks.
- Håll syra borta från värme, gnistor och öppna lågor. Rök inte inom arbetsområdet. Avlägsna alla antändningskällor.
- Förvara syran i originalbehållaren i ett svalt, torrt och välventilerat utrymme utan direkt solsken och på avstånd från andra kemikalier enligt syratillverkarens rekommendationer. Förvara inte syra i andra behållare så undviks korrosion. Förslut originalbehållaren så att ångor inte förorenar förvaringsutrymmet och omgivande byggnad.

## Fuktkänslighet hos syrakatalysatorer

Syrakatalysatorer kan vara känsliga för luftfuktighet och andra föroreningar. Vi rekommenderar att områden på katalysatorpumpen och ventiltätningen som exponeras för luft dränks i ISO-olja, TSL eller annat kemiskt lämpligt material som skydd mot syraavlagring och förtida skador och fel på tätningar.

### OBSERVERA

Syraavlagringar skadar ventiltätningarna och sänker prestanda och förkortar livslängden på katalysatorpumpen. Så här förhindrar du att syra utsätts för fukt:

- Använd alltid en förseglad behållare med avfuktare i ventilationen eller en kväveatmosfär. Förvara syra i öppna behållare.
- Håll katalysatorpumpen och ventiltätningarna fyllda med lämpligt smörjmedel. Smörjmedlet bildar en barriär mellan syran och atmosfären.
- Använd endast fuktsäkra slangar som är förenliga med syra.
- Smörj alltid gängade delar med lämpligt smörjmedel vid återmontering.



# Anvisningar för tryckavlastning





För att minska risken för hudinjicering ska trycket avlastas när man slutar att spruta innan sprutmunstycken byts och innan rengöring, kontroll eller service av utrustning.

**OBSERVERA:** Följande förfarande lättar på allt vätske- och lufttryck i ProMix 2KE-systemet.

## Pumpsystem

- Tryck på  Kör Blanda Spruta (skärm 2) eller  från valfri skärm för att försätta systemet i standbyläge.
- Följ rutinen för **Rensning av vätskematningssystemet**, sidan 13, om detta önskas eller krävs.
- Stäng av lufttillförseln till pump A och B och pumpen för lösningsmedelstillförsel.
- Med pistolen aktiverad, tryck på den manuella styrningen på solenoid för doseringsventil A och B för att lätta på trycket. Se FIG. 1, sidan 15. Bekräfta att väsketrycket har sänkts till 0.
- Återmontera styrboxkåpan.

## Mätarsystem

- Tryck på  Kör Blanda Spruta (skärm 2) eller  från valfri skärm för att försätta systemet i standbyläge.
- Stäng av A1- (A2- och A3- om flera kulörer används) och B-vätskematningspumpar/tryckkärl.
- Ta bort styrboxkåpan.
- Med pistolen aktiverad, tryck på den manuella styrningen på solenoid för doseringsventil A1 (A2, A3) för att lätta på trycket. Se FIG. 1, sidan 15.
- Utför **Rensning** på sidan 14.
- Stäng av vätskematningen till lösningsmedelsventil A och B.
- Med pistolen aktiverad, tryck på den manuella styrningen på solenoid för doseringsventil A och B för att lätta på trycket. Se FIG. 1. Bekräfta att lösningsmedelstrycket har sänkts till 0.
- Återmontera styrboxkåpan.

# Rensning



## Pumpsystem

I handboken beskrivs 2 rensningsprocedurer:



- Rensa ur blandat material
- Rensning av vätskematningssystemet


Använd kriterierna som anges i respektive procedur och bestäm vilken du ska använda.

### Rensa ur blandat material

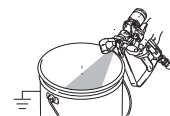
Vid vissa tillfällen behöver bara vätskeröret spolas, t.ex. vid:

- slutet på brukstid
- sprutningsavbrott som är längre än brukstiden
- avstängning för natten
- innan service ska utföras på blandningsblocket, slangen eller pistolen.

1. Tryck på  Kör Blanda Spruta (skärm 2) eller  från valfri skärm för att försätta systemet i standbyläge.

2. Tryck av pistolen för att avlasta trycket.
3. Om du använder en högtryckspistol, sätt på avtryckarlåset. Ta loss munstycket och rengör det separat.
4. Stäng av elektrostatfunktionen om du använder elektrostatpistoler före rensning.
5. Ställ in tryckregulatorn för lösningsmedel på ett tryck som är tillräckligt för ordentlig rensning av systemet på rimlig tid men så lågt att skador av stänk och vätskeinträngning undviks. Normalt räcker 0,7 MPa (7 bar; 100 psi).
6. Om du använder en pistolspolbox, placera pistolen i boxen och stäng locket. Tryck på  Kör Blanda Spruta (skärm 2). Rensningssekvensen startar automatiskt.

Tryck av pistolen ner i ett jordat metallkärl tills rensningen är klar om du inte har en pistolspolbox.



När rensningen är klar går systemet automatiskt över i standbyläge.

7. Gör om steg om systemet inte är helt rent 6.

**OBSERVERA:** Justera vid behov rensningssekvensen så att bara en cykel krävs.



8. Tryck av pistolen för att avlasta trycket. Lås avtryckarspärren.
9. Sätt tillbaka munstycket igen om du demonterade det.
10. Ställ tillbaka regulatorn på lösningsmedelsmatningen till normalt drifttryck.

**OBSERVERA:** Om ditt system använder 2 pistoler måste du trycka av båda pistolerna samtidigt under en rensning för att rensa båda pistolerna och rören. Kontrollera att det kommer rent lösningsmedel från varje pistol. Om inte ska rensning och upplösning av propp/blockering i systemet göras.

### Rensning av vätskematningssystemet

Följ anvisningarna innan:

- första gången material fylls på i maskinen
- vid service
- systemet stängs av under en längre tid
- innan utrustningen ställs undan

1. Tryck på  Kör Blanda Spruta (skärm 2) eller  från valfri skärm för att försätta systemet i standbyläge.
2. Tryck av pistolen för att avlasta trycket.
3. Om du använder en högtryckspistol, sätt på avtryckarlåset. Ta loss munstycket och rengör det separat.
4. Stäng av elektrostatfunktionen om du använder elektrostatpistoler före rensning.

5. Koppla bort anslutningarna till matningen för komponent A och B vid flödesmatningsintagen och anslut lösningsmedelsmatningar.
6. Justera vätsketrycket för lösningsmedelsvätskan. Använd lägsta möjliga tryck vid renspolning så att stänk undviks.
7. Ta bort kåpan på styrboxen så att du kommer åt solenoidventilerna. Se FIG. 1, sidan 15.
8. Rensa enligt nedan:
  - Rensa komponent A-sidan. Se FIG. 1, sidan 15. Tryck på solenoidventilens manuella styrning för doseringsventil A och tryck av pistolen ner i ett jordat metallkärl.

Rensa komponent B-sidan. Tryck på den manuella förbikopplingen på B-doserventilen och tryck av pistolen ner i ett jordat metallkärl tills rent lösningsmedel strömmar ur pistolen.

Upprepa för att noggrant rengöra blandröret.
9. Återmontera styrboxkåpan.
10. Stäng av lösningsmedelsmatningen.
11. Lossa anslutningarna till lösningsmedelsmatningarna och anslut istället matningarna för komponenterna A och B.




**OBSERVERA:** Om ditt system använder 2 pistoler måste du trycka av båda pistolerna samtidigt under en rensning för att rensa båda pistolerna och rören. Kontrollera att det kommer rent lösningsmedel från varje pistol. Om inte ska rensning och upplösning av propp/blockering i systemet göras.

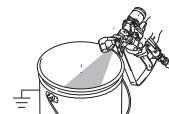
**OBSERVERA:** Systemet har fortfarande fullt med lösningsmedel.

## Mätarsystem

Rensa systemet:

- vid slutet av brukstiden
- sprutningsavbrott som är längre än brukstiden
- vid nerstängning över natt eller slutet av skift
- första gången material fylls på i maskinen
- vid service
- systemet stängs av under en längre tid

1. Tryck på  Kör Blanda Spruta (skärm 2) eller  från valfri skärm för att försätta systemet i standbyläge.
  2. Tryck av pistolen för att avlasta trycket.
  3. Om du använder en högtryckspistol, sätt på avtryckarlåset. Ta loss munstycket och rengör det separat.
  4. Stäng av elektrostatfunktionen om du använder elektrostatpistoler före rensning.
  5. Ställ in tryckregulatorn för lösningsmedel på ett tryck som är tillräckligt för ordentlig rensning av systemet på rimlig tid men så lågt att skador av stänk och vätskeinträngning undviks. Normalt räcker 0,7 MPa (7 bar; 100 psi).
  6. Om du använder en pistolspolbox, placera pistolen i boxen och stäng locket.
  7. Tryck på  Kör Blanda Spruta (skärm 2). Rensningssekvensen startar automatiskt.
- Tryck av pistolen ner i ett jordat metallkärl tills rensningen är klar om du inte har en pistolspolbox.



8. Gör om steg om systemet inte är helt rent 6.
- OBSERVERA:** Justera vid behov rensningssekvensen så att bara en cykel krävs.
9. Tryck av pistolen för att avlasta trycket. Lås avtryckarspärren.
  10. Sätt tillbaka munstycket igen om du demonterade det.
  11. Ställ tillbaka regulatorn på lösningsmedelsmatningen till normalt drifttryck.

**OBSERVERA:** Systemet har fortfarande fullt med lösningsmedel.

**OBSERVERA:** Om ditt system använder 2 pistoler måste du trycka av båda pistolerna samtidigt under en rensning för att rensa båda pistolerna och rören. Kontrollera att det kommer rent lösningsmedel från varje pistol. Om inte ska rensning och upplösning av propp/blockering i systemet göras.

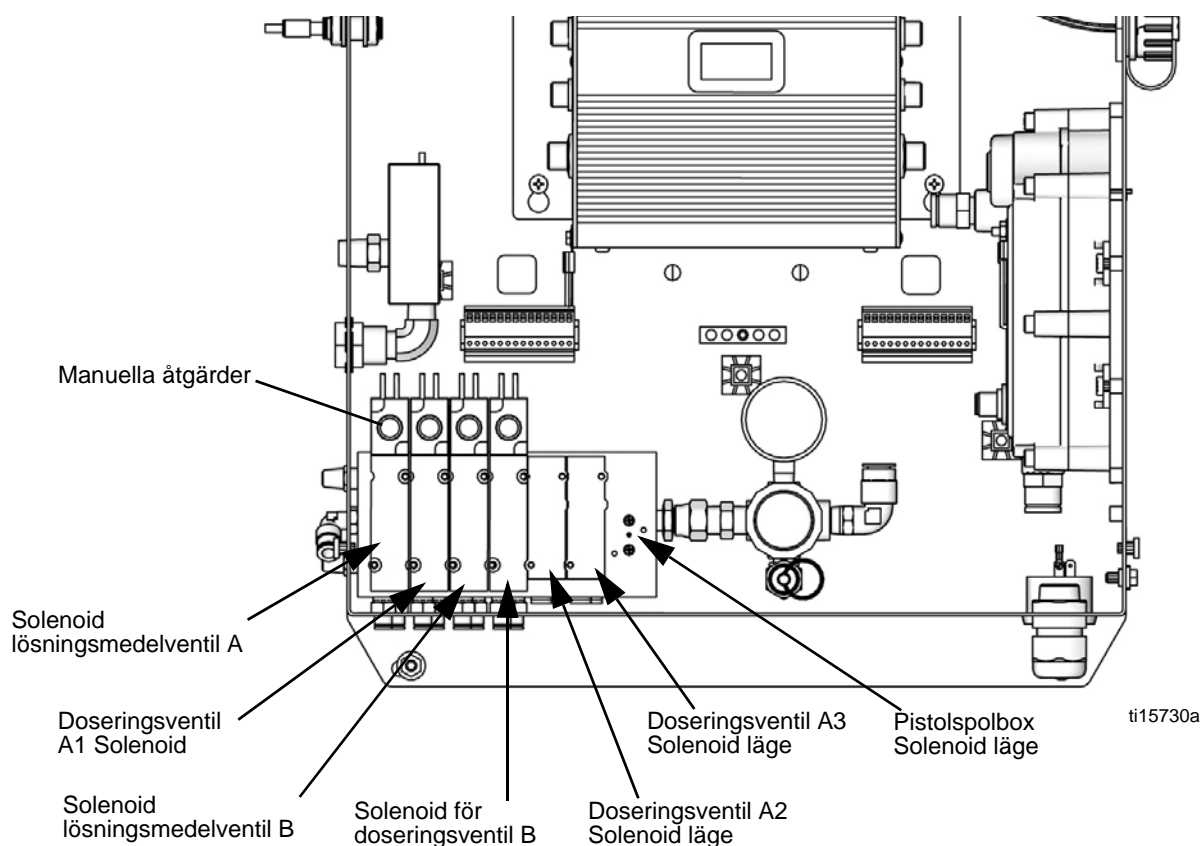


FIG. 1. Solenoidventiler i styrbox

## Avstängning

1. Följ rutin **Rensning** för ditt system, sidan 13 eller 14.
2. Stäng huvudluftkranen på luftledningen och på ProMix 2KE.
3. **Icke-IS-system:** Stäng av strömmen till ProMix 2KS (position 0). **OBSERVERA:** Mätarbaserade system startar om i Recept 0.



## Underhållsrekommendationer

Följande tabell visar de inledande underhållsrekommendationerna. Underhållsbehovet varierar beroende på individuella applikationer och materialskillnader.

Komponent	Rekommenderad underhållsfrekvens
Lösningsmedelsventiler	1 000 000 cykler
Vätskefilter	Dagligen
Luftfilter	Varje månad
Pumpar	250 000 cykler
Doseringsventil	1 000 000 cykler
Mätare	5 000 gallon

# Service

## Innan service

					
---	---	--	--	--	--

- För att undvika elchock, stäng av strömmen på innan service.
- Service av styrboxen utsätter dig för hög spänning. Stäng av strömmen vid huvudströmbrytaren innan du öppnar höljet.
- All elektrisk ledningsdragnig måste utföras av en behörig elektriker och enligt svenska föreskrifter.
- Ersätt inte systemkomponenter med andra eftersom detta kan påverka egensäkerheten.
- Läs **Säkerhetsföreskrifter**, sidorna 6-9.

1. Följ **Anvisningar för tryckavlastning**, sidan 12, om tiden för servicen kan överstiga brukstiden, vid service av vätskekomponenter och innan utrustningen transporteras till serviceverkstaden.
2. Stäng luftavstängningsventiler.
3. **Icke-IS-system:** Stäng av strömmen (position 0).
4. Vid service av styrboxen ska du också stänga av strömmen vid huvudströmbrytaren.

## Byte av luftfilterinsats

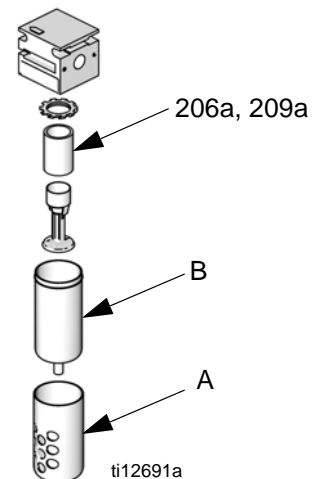
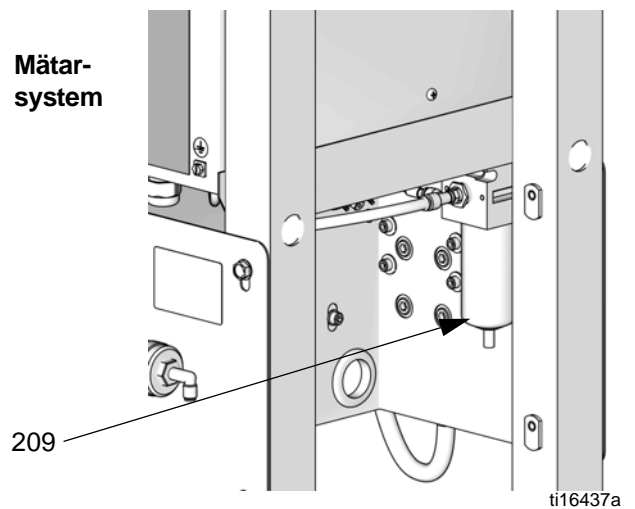
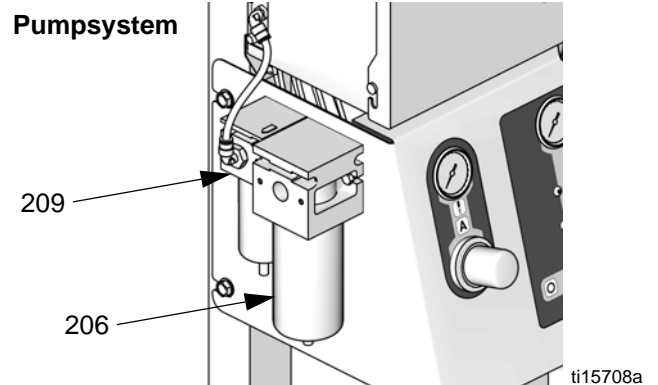
					
---	---	---	---	--	--

Demontering av ett trycksatt luftfilterhus kan orsaka svåra skador. Minska trycket i luftledningen innan service.

Pumpsystem har två luftfilter: 5 mikron luftfördelningsrörfilter (209) och 40 mikron pumpluftfilter (206) Mätarsystem har bara 5 mikron-filtret (209). Kontrollera filter dagligen och byt ut delar vid behov. Beställ 15D909 (5 mikron) eller 15D890 (40 mikron).

1. Stäng huvudluftkranen på luftledningen och på enheten. Avlasta trycket i luftledningen.
2. Ta bort filterkåpan (A).
3. Skruva loss filterhuset (B).

4. Ta bort och byt ut insatsen (206a, 209a).
5. Skruva fast filterhuset (B) ordentligt. Montera kåpan (A).

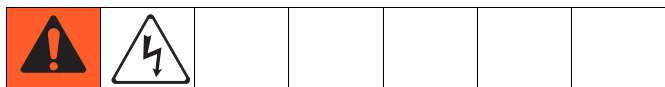


**FIG. 2. Byte av luftfilterinsats(er)**



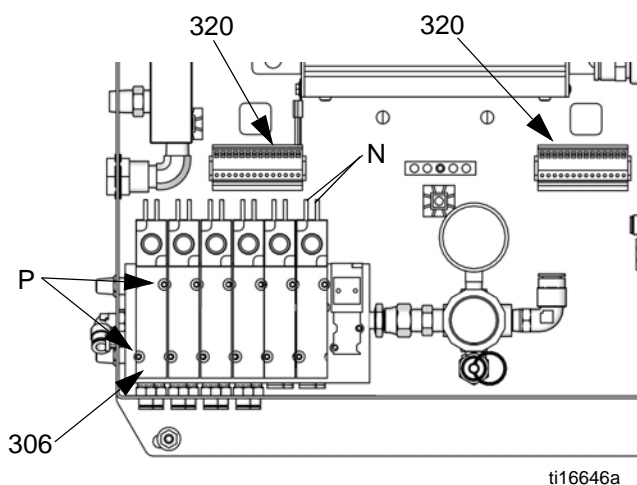
## Byte av solenoider

Systemet har minst 4 solenoider. Om du har ett 3-kulörsystem eller en sprutspolbox har du ytterligare (valbart) solenoider för vardera av dem.



Byta ut en enkel solenoid:

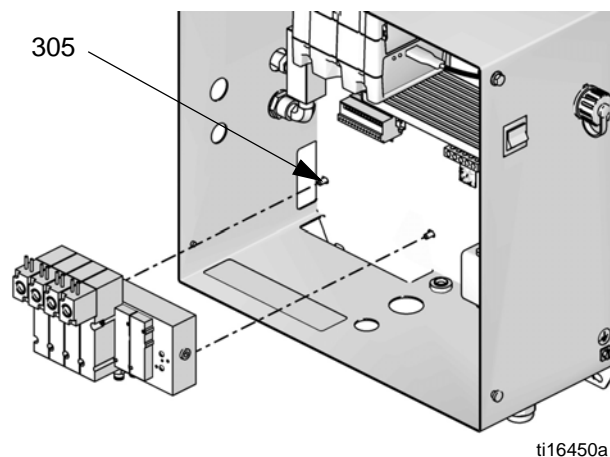
1. Följ **Innan service**, sidan 16. Koppla bort huvudströmmen.
2. Öppna styrbox.
3. Koppla loss 2 solenoidkablar (N) från hållaren (320). Se FIG. 3.
4. Skruva av 2 skruvar (P) och ta bort solenoiden (306).
5. Installera den nya solenoiden (306).
6. Anslut 2 kablar (N) till hållaren (320). Solenoidkablarna är polariserade (röd+, svart-). Se Kopplingschema för system, sidorna 66-69.
7. Sätt tillbaka styrboxens kåpa.



**FIG. 3. Byta ut en enkel solenoid**

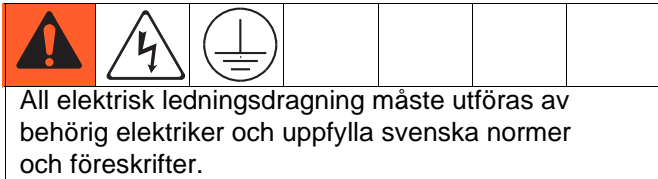
För att byta ut solenoidmodulen:

1. Följ **Innan service**, sidan 16. Koppla bort huvudströmmen.
  2. Öppna styrbox.
  3. Koppla bort alla solenoidkablar (N) från hållaren (320).
- OBSERVERA:** Om du har en egensäker modell kommer du att behöva ta bort luftregulatoromvandlaren från den solenoidmodulen. Se sidan 21 för anvisningar om borttagning.
4. Ta av de två skruvarna (305).
  5. Ta bort och byt ut solenoidmodulen.
  6. Anslut alla kablar (N) till hållaren (320). Solenoidkablarna är polariserade (röd+, svart-). Se Kopplingschema för system, sidorna 66-69.
  7. Sätt tillbaka styrboxens kåpa.



**FIG. 4. Byt ut solenoidmodulen**

## Byt ut strömförsörjningen



### Väggeluttag och filter

1. Följ **Innan service**, sidan 16. Koppla bort huvudströmmen.
2. Öppna styrbox.
3. Koppla bort de tre ingående kablarna från ledningsfiltret (403).

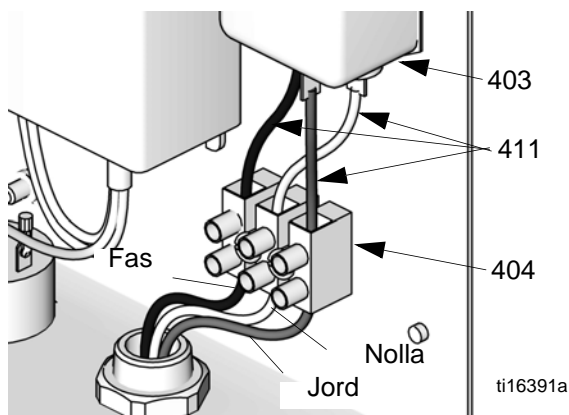


Fig. 5. Elanslutningar på kopplingsplint

4. Se FIG. 8. Koppla bort elförsörjningens CAN-kabel (401a) från den avancerade flödeskontrollmodulen (302).
5. Koppla bort ledningsfilterkablar och strömförsörjningskablar från strömbrytaren (402).
6. Koppla bort strömförsörjningens jordade kabel, PS (GND), från den avancerade flödeskontrollmodulens jordanslutning.
7. Ta bort fyra skruvar (405) och ta bort strömförsörjningen (401). Om filter ska bytas, ta bort två skruvar (407) och filtret (403).
8. Installera den nya strömförsörjningen (401) och ledningsfilter (403) med medföljande skruvar (405, 407), som visas.
9. Se FIG. 8. Anslut kabelhållare (410/LF) till ledningsfiltret (403) och till strömbrytaren (402), som visas. Se också Kopplingschema.

10. Anslut strömförsörjningens kabelhållare (411/PS) till brytaren (402), som visas. Se också Kopplingschema. Anslut PS-jordkabeln till den avancerade flödeskontrollmodulens jordanslutning (T).
11. Se FIG. 5. Anslut kabelhållare (411) till ledningsfiltret (403) och till slutblocket (404), som visas. Se också Kopplingschema.
12. Anslut CAN-kabeln (401a) till den avancerade flödeskontrollmodulen.

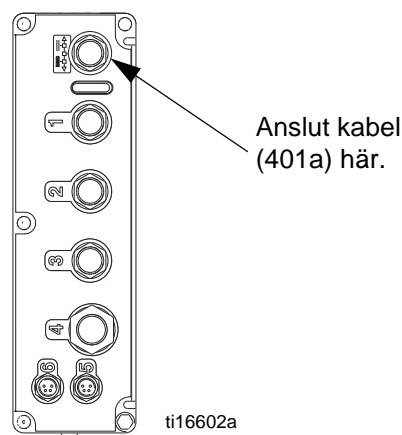


Fig. 6. Återanslut CAN-kabel.

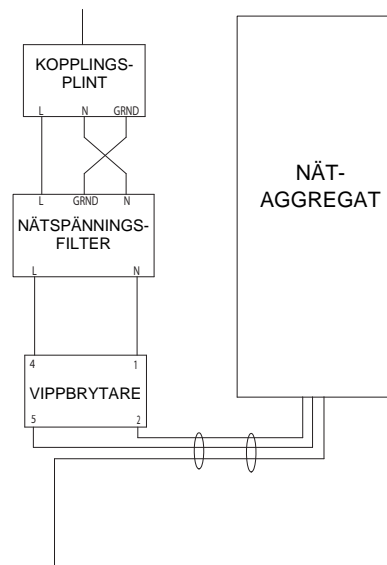
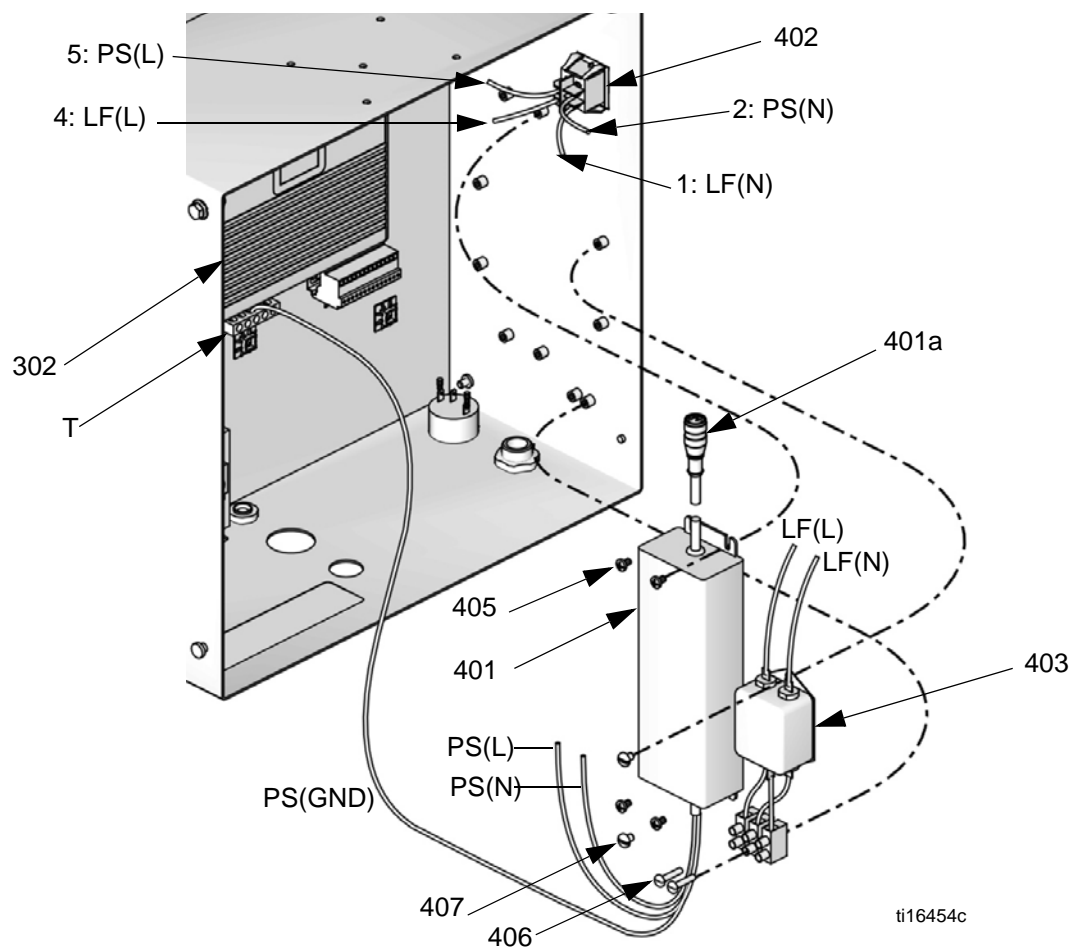


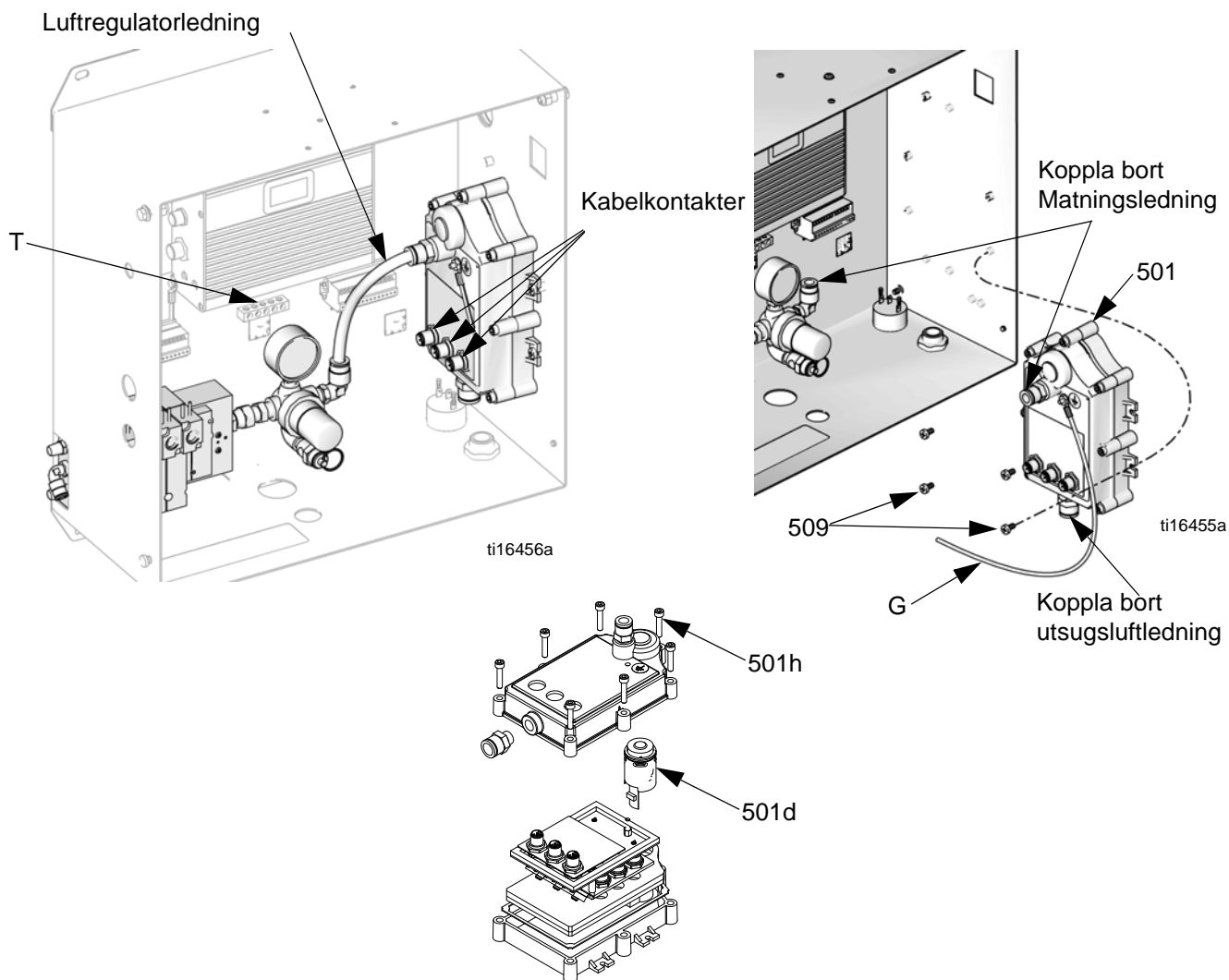
Fig. 7. Kopplingschema



**FIG. 8. Byt ut vägguttaget**

## Generatorströmförsörjning och turbin

1. Följ **Innan service**, sidan 16.  
Koppla bort huvudluftintaget.
2. Öppna styrbox.
3. Se FIG. 9. Koppla bort utgående strömkabelanslutningar från omvandlarmodul (501). Koppla bort jordledningen (G) från styrboxens jordanslutning (T).
4. Koppla bort strömförsörjningskabel från den avancerade flödeskontrollmodulen, USB-modulen och displaymodulen.
5. Koppla bort luftregleringsledningen och utsugsluftledningen från omvandlarmodulen.
6. Ta bort fyra skruvar (509) från monteringen för att ta bort omvandlaren från styrboxen.
7. Skruva bort sju skruvar (501h) för att dela generatorhuset.
8. Byt ut turbinen (501d) om det behövs. Smörj turbinens O-ring lätt för att underlätta återmontering av generatorhuset.
9. Följ stegen i motsatt ordning för att återmontera



**FIG. 9. Ta bort generatormodulen (och turbinen)**

## Byte av generatorregulator

1. Följ **Innan service**, sidan 16.  
Koppla bort huvudluftintaget.
2. Öppna styrbox.
3. Koppla bort luftmatningsledningen från regulatorutrustningen (505).
4. Lossa luftregulatorns svängtappskoppling (506) och ta bort från solenoidmodul.
5. Reparera eller byt ut generatorregulatordelar vid behov. Se **Generatordrivning**, sidan 56, för reservdelar. Byt ut luftregulatorns svängtappskoppling (506).
6. Återanslut av luftledning. Ställ in pumpens lufttryck till 0,12 MPa (1,2 bar; 18 psi).

### OBSERVERA

För att undvika skada på omvandlaren ska inte det reglerade lufttrycket ställas högre än 0,12 MPa (1,2 bar; 18 psi).

7. Stäng styrboxen och återställ strömmen.

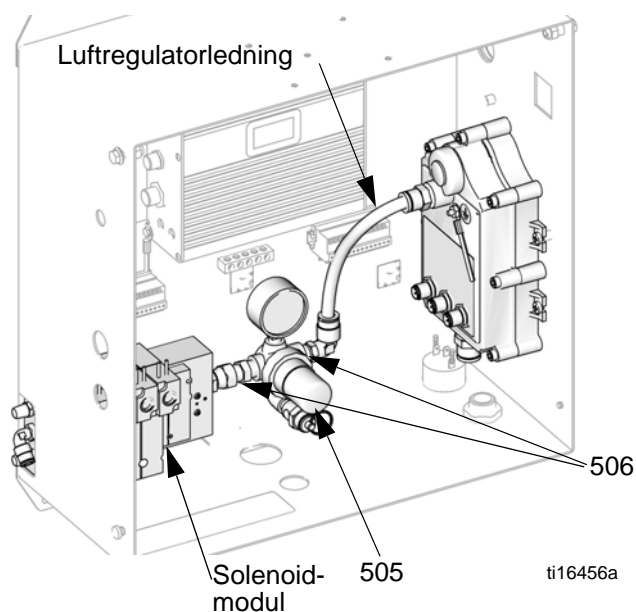
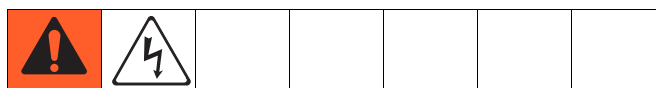


Fig. 10. Byte av generatorregulator

## Byt ut avancerad flödeskontrollmodul (AFCM)



1. Följ **Innan service**, sidan 16.  
Koppla bort huvudströmmen.
2. Öppna styrbox.
3. Ta bort alla kablar från AFCM (302).  
Notera var kablarna sitter.
4. Koppla bort jordkabeln från styrboxens jordskruv (GS).
5. Lossa fyra monteringskruvar (303).
6. Dra AFCM upp och ut ur nyckelhålsöppningarna.
7. Följ stegen i motsatt ordning för att installera en ny AFCM. Se Kopplingschema för kabelanslutningsinformation.
8. Följ instruktionerna i Handbok 3A1244 för att uppdatera programvaran i den nya AFCM.
9. Stäng styrboxen och återställ strömmen.

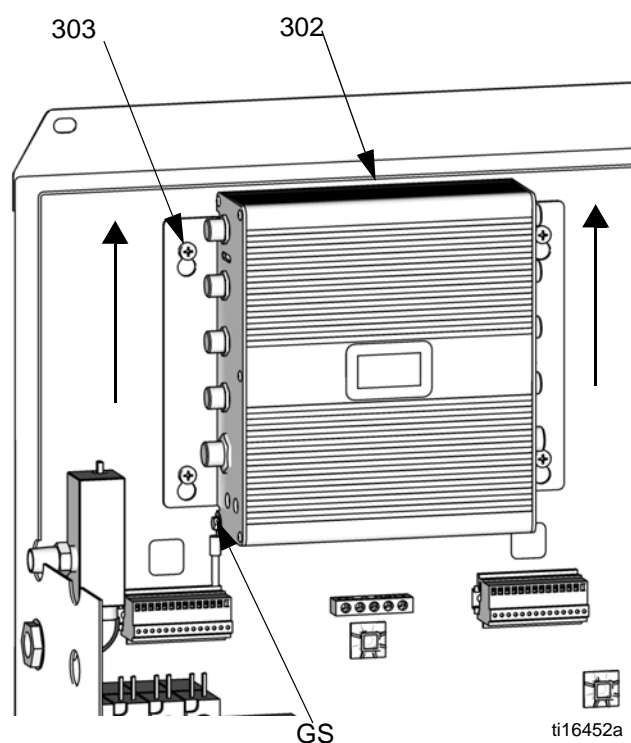


Fig. 11. Byte av AFCM

## Byte av larm



1. Följ **Innan service**, sidan 16.  
Koppla bort huvudströmmen.
2. Öppna styrbox.
3. Koppla loss larmledningarna från larmet (311).
4. Skruva bort larmets lås-/monteringsmutter för att ta bort larmet.
5. Montera nytt larm. Återanslut larmkablar.
6. Stäng styrboxen och återställ strömmen.

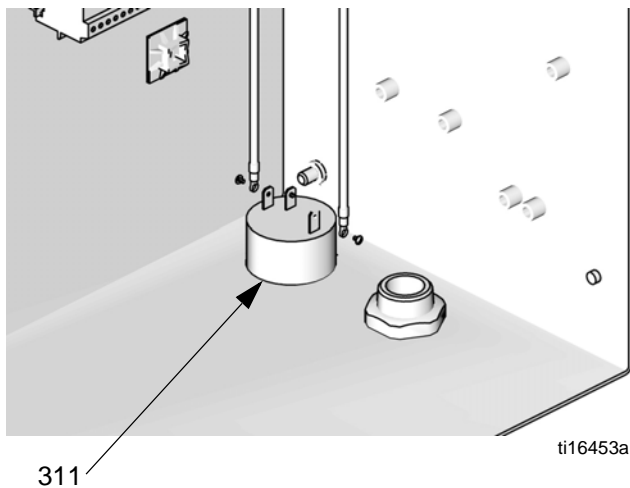


FIG. 12. Byte av larm

## Ersätt displaymodulen

1. Följ **Innan service**, sidan 16.
2. Displaymodulen (63) snäpper fast tätt mot monteringskonsolen (49). För att flytta den, lyft upp framtill på konsolen och dra samtidigt ut displaymodulen.
3. Koppla ur CAN-kabeln (64).
4. Ersätt med en ny displaymodul.
5. Återanslut CAN-kabeln (64) som bilden visar.
6. Följ instruktionerna i Handbok 3A1244 för att uppdatera programvaran i den nya displaymodulen.

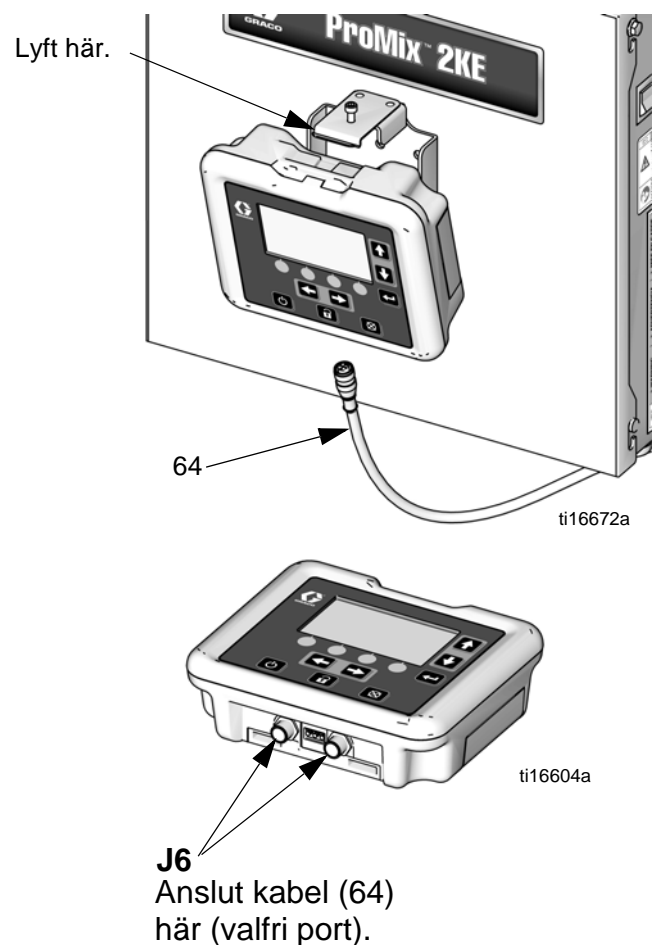


FIG. 13. Ersätt displaymodulen

## Ersätt USB-modul



1. Följ **Innan service**, sidan 16.  
Koppla bort huvudströmmen.
2. Öppna styrbox.
3. **Icke-IS-system:** Koppla bort displaymodulens CAN-kabel, den avancerade flödeskontrollmodulens CAN-kabel och USB-kabel från USB-modulen (340).  
**IS-system:** Koppla bort omvandlarens CAN-kabel och USB-kabeln från USB-modulen (340).
4. Ta bort jordskruven (343) från toppen av styrboxen för USB-modul och konsol.
5. Ta bort fyra monteringskruvar (341) från USB-modulen och ta bort modulen.
6. Följ stegen i omvänd ordning för att installera en ny USB-modul.

### Icke-IS-systemkabelanslutningar:

- CAN-kabel från J6 (valfri port) på displaymodulen till P3 på USB-modulen.
- CAN-kabel från J8 (valfri port) på avancerad flödeskontrollmodul till P4 på USB-modulen
- USB-kabel (345) från porten på styrboxen till porten på USB-modulen.

### IS-systemkabelanslutningar:

- CAN-kabel från J2 på omvandlarmodulen till P3 på USB-modulen.
- USB-kabel (345) från porten på styrboxen till porten på USB-modulen.

7. Följ instruktionerna i handbok 3A1244 för att uppdatera programvaran i den nya USB-modulen.
8. Stäng styrboxen och återställ strömmen.



För att förebygga brand och explosion ska USB-flashminnet inte anslutas, laddas ner eller tas bort om inte enheten är borttagen från den brandfarliga (explosiva) miljön. Lämna aldrig USB-flashminnet i USB-porten.

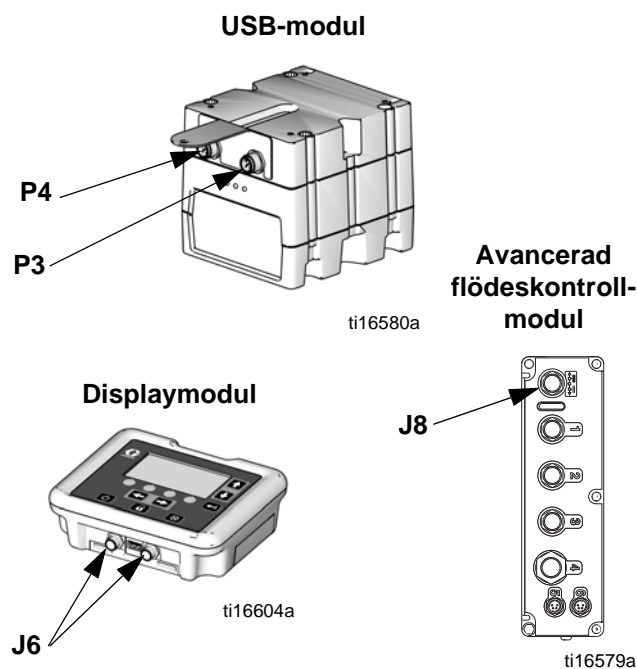


FIG. 14. USB icke-IS-kabelanslutningar

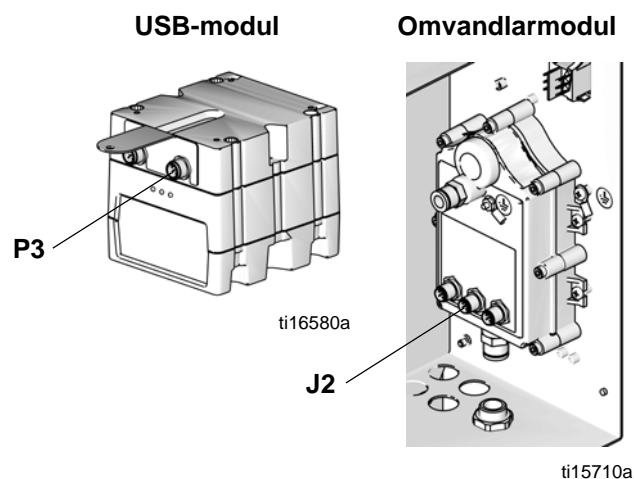
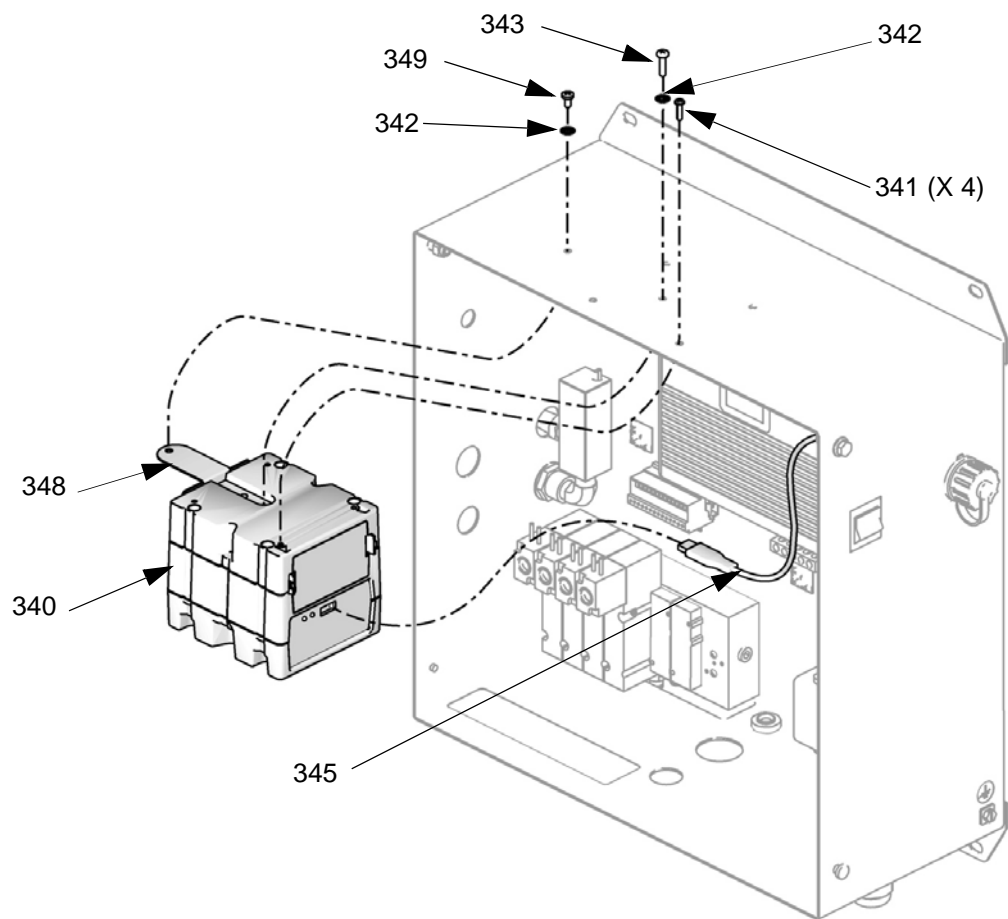


FIG. 15. USB IS-kabelanslutningar.

## Uppdatera programvara

Beställ programvarutillägg nummer 16D922 för att uppdatera programvara. Handböckerna 3A1244 och 406905 medföljer alla programvaruuppdateringar. Följ alla instruktioner och säkerhetsföreskrifter i dessa handböcker för att uppdatera din displaymodul, avancerad flödeskontrollmodul och USB-modul (om sådan används).



ti16451a

**FIG. 16. Ersätt USB-modul**



# Pumpsystemets luftstyrning



## Ta bort luftstyrningsenhet

1. Följ **Innan service**, sidan 16.
2. Se FIG. 17. Koppla bort pumpens luftledningar, huvudluftledning och solenoid luftledning.

**OBSERVERA:** Du kan om du vill ta bort A-sidans luftmotors luftledning efter att du tagit bort enheten från ramen.

3. Lossa fyra skruvar (8) från sidorna av ramen. Dra enheten upp och ut för att ta bort den.
4. Följ stegen i omvänd ordning för att ominstallera luftstyrningsenhet efter reparation.

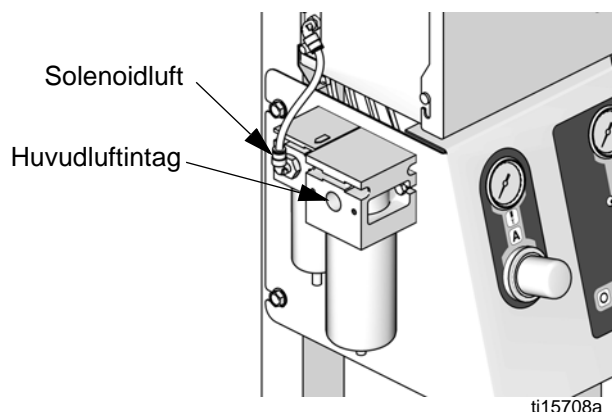
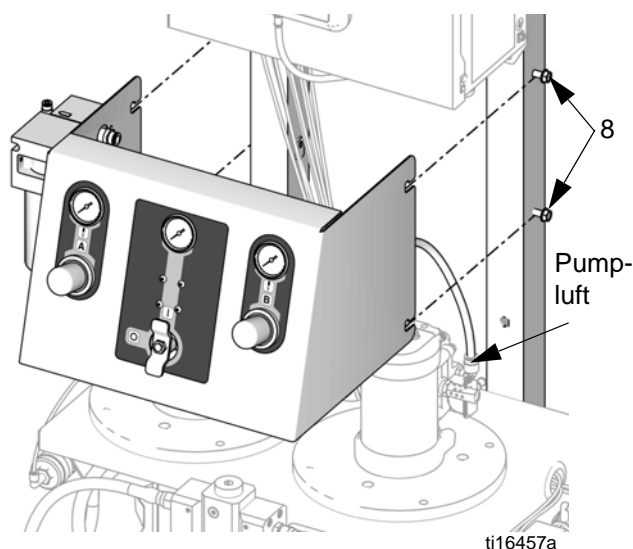


FIG. 17. Ta bort luftstyrningsenhet

## Sätt tillbaka tryckmätare

1. Se **Ta bort luftstyrningsenhet**, sidan 25.

Se FIG. 18, sidan 26, för ett komplett diagram över pumpens luftstyrning.

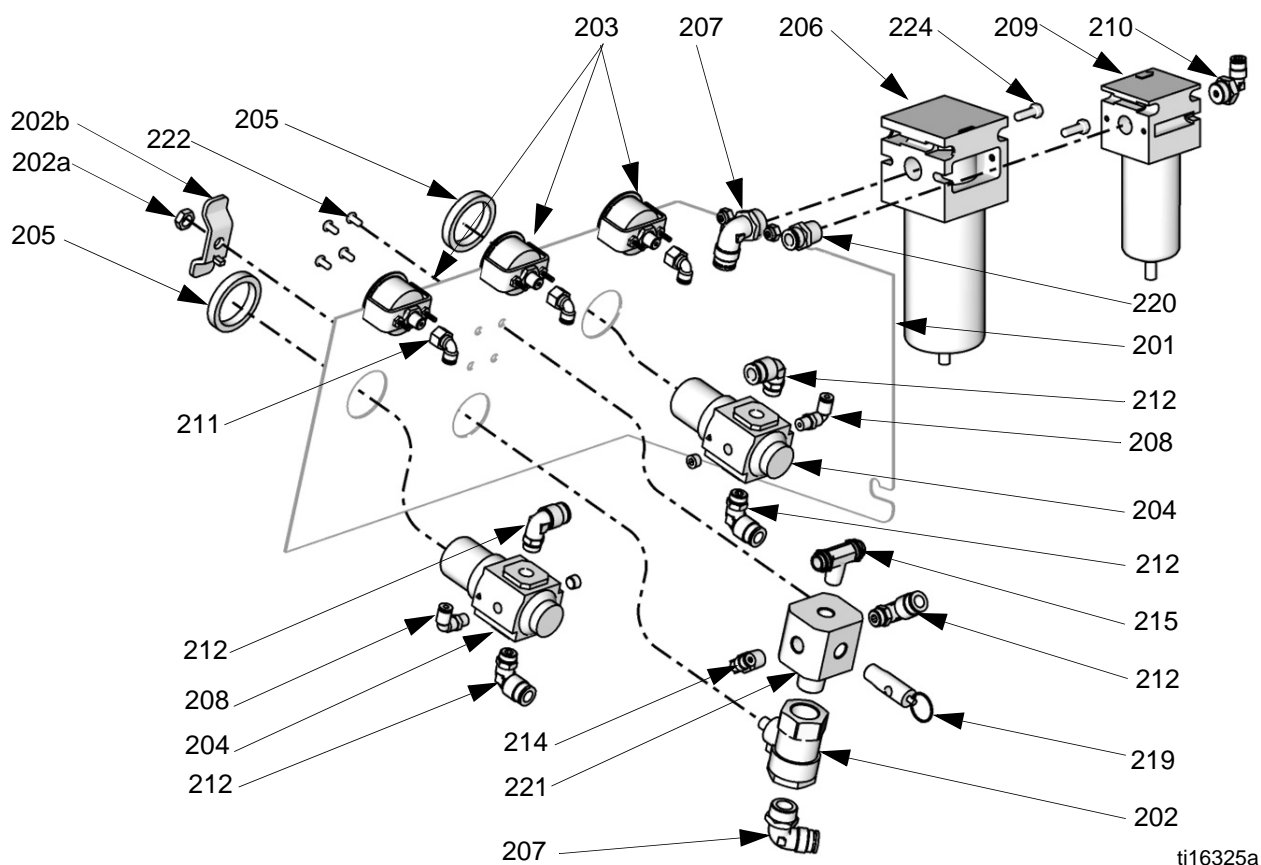
2. Koppla bort luftledningar till mätarna (203).
3. Ta bort monteringskruvar (203a).
4. Ta bort kopplingar (211) och mätare (203). Byt ut vid behov.
5. Följ stegen i omvänd ordning för att återmontera.

## Byt ut luftregulatorer

1. Se **Ta bort luftstyrningsenhet**, sidan 25.
2. Se FIG. 18, sidan 26. Ta bort regulatormutter (205) och koppla bort luftledningar som går till regulatorn (204).
3. Ta bort regulatorenheten och ersätt med en ny. Se **Luftstyrningsenheter, Pumpbaserade modeller 24F088-24F115 och 24Z017-24Z018**, sidan 42.
4. Följ stegen i omvänd ordning för att återmontera.

## Byt ut blandrör/kulventil/säkerhetsventil

1. Se **Ta bort luftstyrningsenhet**, sidan 25.
2. Se FIG. 18, sidan 26. Ta bort mutter (202b) och handtag (202a) från framsidan av luftstyrningsplattan.
3. Ta bort fyra skruvar (222) från framsidan av luftstyrningsplattan.
4. Koppla loss luftledningarna.
5. Koppla bort kopplingarna (207, 212, 214, 215). Byt ut efter behov.
6. Koppla bort kulventil (202) och säkerhetsventil (219). Ersätt delar vid behov, inklusive blandrör. Se **Luftstyrningsenheter, Pumpbaserade modeller 24F088-24F115 och 24Z017-24Z018**, sidan 42.
7. Följ stegen i omvänd ordning för att återmontera.



ti16325a

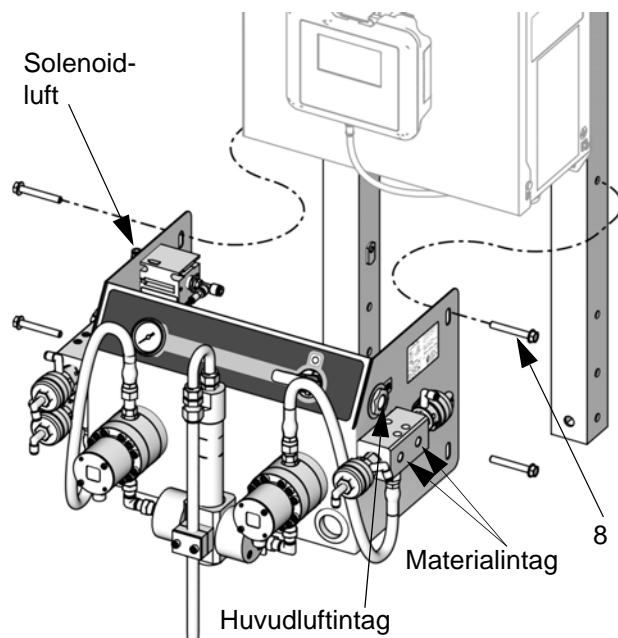
**FIG. 18. Luftstyrningsenheter, pumpsystem**

## Mätarsystem luftstyrningsenheter



### Ta bort luft-/flödespanel

1. Följ **Innan service**, sidan 16.
2. Koppla bort huvudluftledningen och solenoidluftledningen. Koppla bort flödesledningar där de kommer in i ventilrören.
3. Ta bort fyra skruvar (8) från sidorna på ramen.
4. Ta bort luft-/flödespanelenhet.
5. Följ stegen i omvänd ordning för att ominstallera enhet efter reparation.



ti16458b

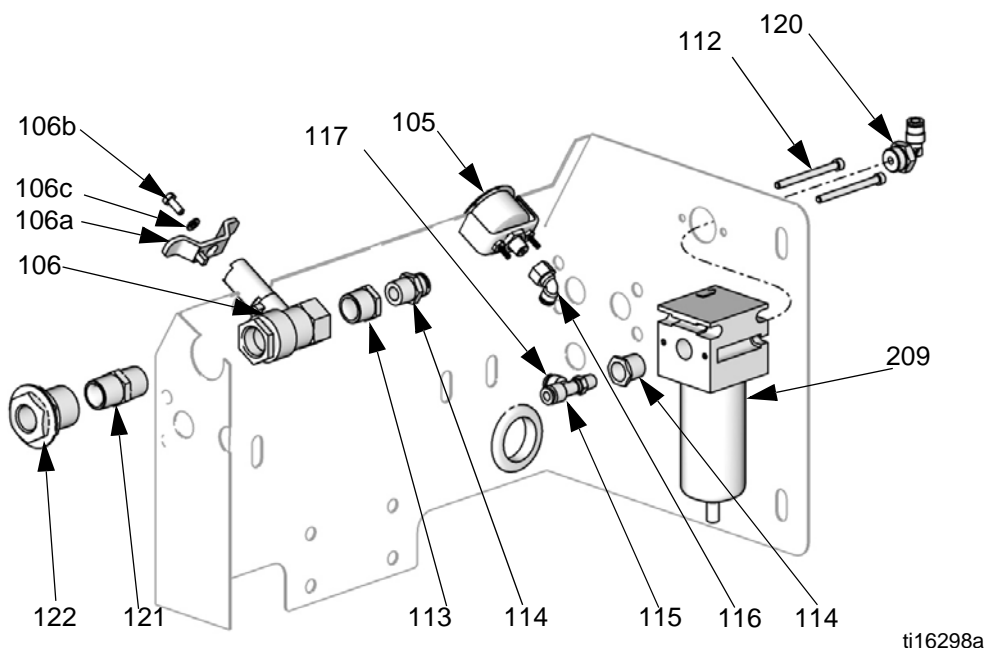
**FIG. 19. Ta bort luft-/flödespanel**

## Sätt tillbaka kulventil

1. Se **Ta bort luft-/flödespanel**, sidan 26.
2. Ta bort skruv (106b) och bricka (106a) från handtaget på framsidan av panelen.
3. Ta bort kopplingar (113, 114, 121, 122) och kulventil (106).
4. Sätt tillbaka kopplingar och/eller ventiler efter behov.
5. Följ stegen i omvänd ordning för att återmontera.

## Sätt tillbaka tryckmätare

1. Se **Ta bort luft-/flödespanel**, sidan 26.
2. Koppla bort luftledning till mätare (105).
3. Ta bort monteringskruvar (105a).
4. Ta bort koppling (114) och mätare (105).  
Byt ut vid behov.
5. Följ stegen i omvänd ordning för att återmontera.



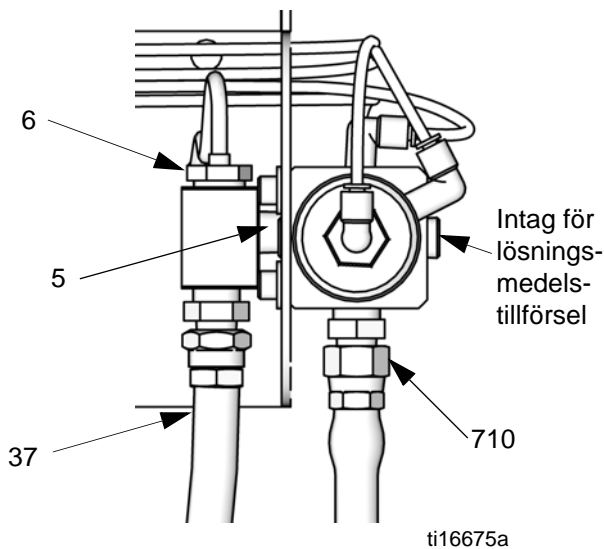
**FIG. 20. Luftstyrningsenheter, mätarsystem**

## Flödeskontroll



### Ta bort doseringsventilrör

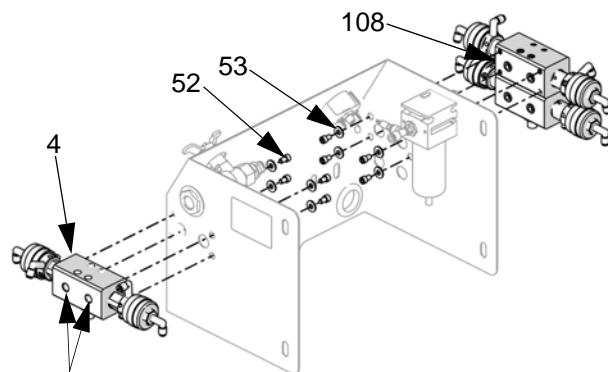
1. Följ **Innan service**, sidan 16.
2. **Mätarbaserade system:** Se **Ta bort luft-/flödespanel**, sidan 26.
3. **Pumpbaserade system:** På insidan av panelen, ta bort vätskeintagsslang (37). Ta bort vätskeutloppets trycksensor (6). Koppla bort flödeskoppling (5) från doseringventilrören (4, 108 om 3-kulörsystem). Koppla bort vätskeutloppsledning från armatur (710). Koppla bort slangen för lösningsmedelsmatning från intaget.



ti16675a

**FIG. 21. Koppla bort vätskematningarna**

4. **Mätarbaserade system:** Koppla bort vätskeintagsledningarna från ventilrören. Se **FIG. 22**.
5. Ta bort fyra bultar (52) och brickor (53) inifrån panelen för att ta bort varje ventilrör (4, 108 om 3-kulörsystem).



Vätskeintag, mätarbaserade system.

ti16674a

**FIG. 22. Ta bort ventilrör**

6. **3-kulörsystem.** Ta bort fyra bultar (711) från toppen av ventilrör. Separera de två blandrören (701 och 706).
7. **Byt ut sätet/säten:** För att byta ut ett säte på en enskild ventil, beställ sats 16A560 (se sidan 59) eller syrasats 26A035 (se sidan 61). Ta bort doseringsventil (705) från blandrör (701 eller 706), ta sedan bort och ersätt säte (703) och o-ringar (702 och 704).
8. **Service doseringsventil:** Beställ sats 15U933 (se sidan 59) eller syrasats 24T817 (se sidan 61). Följ alla instruktioner och säkerhetsföreskrifter i handbok 312782 för att återuppbygga doseringsventilen.
9. **Återuppbyggnad blandrör till ventil:** För full service av ditt ventilrör (1-kulör eller 3-kulör), beställ sats 24H254 (se sidan 59) eller syrasats 26A187 (se sidan 61). Följ anvisningar i **Återuppbyggnad blandrör till doseringsventil**, sidan 29.

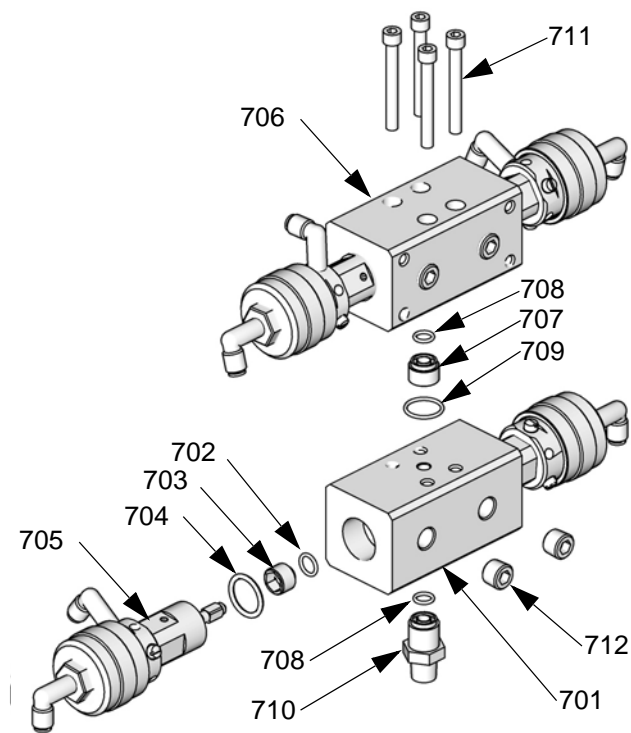
## Återuppbyggnad blandrör till doseringsventil

Beställ sats 24H254 (se sidan 59) eller syrasats 26A187 (se sidan 61). Använd alla delar i reparationssetsen.

1. Följ steg 1 - 5 i **Ta bort doseringsventilrör**, sidan 28.
2. Ta bort koppling (710) och o-ring (708).
3. Ta bort doseringsventil (705), ta sedan bort säte (703) och o-ringar (702 och 704) från var sida om vart blandrör (701, 706).
4. **3-kulörssystem.** Tag bort distansen (707) och o-ringar (708 och 709) som sitter mellan de två blandrören (706).
5. **3-kulörssystem.** Installera ny o-ring (708) och kopplingsmutter (710). Installera kopplingsmutter i botten av 3-kulörblandröret (701).

**OBSERVERA:** Lätta på fjäderspänningen innan ventilen (705) installeras i blandröret (701 eller 706).

6. Installera den lilla o-ringen (702), säteshållaren (703) och den stora o-ringen (704) in i blandröret, installera sedan ventilen (705). Dra åt till moment 47-54 N•m (35-40 ft-lb). Repetera för varje ventil.
7. **3-kulörssystem.** Installera ny o-ring (708) på distansen (707). Installera ny o-ring (709) på botten av 1-kulörblandröret (706). Råta upp blandrören (701 och 706). Installera fyra skruvar (711). Dra åt till moment 11-14 N•m (8-10 ft-lb).
8. Använd fyra bultar (52) och brickor (53) för att återfästa ventilrören (4, 108 om tillgänglig).
9. Anslut vätskematningarna. Se FIG. 21, sidan 28.
10. Återanslut luftledningarna. Se Schema för systempneumatik, sidorna 64-65. Se även **Schema och diagram för rörsystem**, sidan 43 för pumpbaserade system eller sidan 51 för mätarbaserade system.



ti16302a

**FIG. 23. Återuppbygg doseringsventilrör**

## Reparera flödesmätare



### Coriolis-mätare

1. Följ **Innan service**, sidan 16.
2. Information om hur du servar Coriolis-mätare hittar du i handbok 313599.

### G3000- eller G3000A-mätare

#### Borttagning

1. Följ **Innan service**, sidan 16.
2. Ta bort kabelhållare (118) och vätskeledningar.
3. Ta bort två skruvar (110) och brickor (109) som håller mätaren (103) och distansen (104) till flödesplattan (101).
4. Serva mätaren såsom anvisas i mätarens handbok 308778.

#### Installation

1. Säkra mätare (103) och distans (104) vid flödesplattan (101) med skruvar (110) och brickor (109).
2. Anslut kabelhållare (118) och vätskeledning.
3. Kalibrera mätaren enligt instruktioner i drifhandbok 3A0869.

## Reparera blandningsrör

1. Följ **Innan service**, sidan 16.
2. Se FIG. 25, sidan 31. Koppla bort vätskematningarna.
3. Håll i blandröret (13), ta bort fyra skruvar (52) och brickor (53) som håller blandröret (13) på flödesplattan (101, mätarsystem) eller på pumpramen (pumpsystem). Ta bort blandarröret.
4. Serva mätaren såsom anvisas i blandrörshandbok 312781.

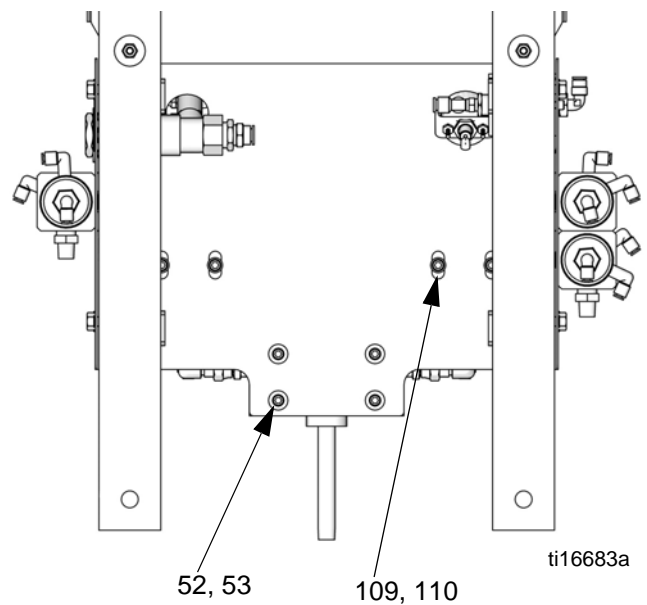
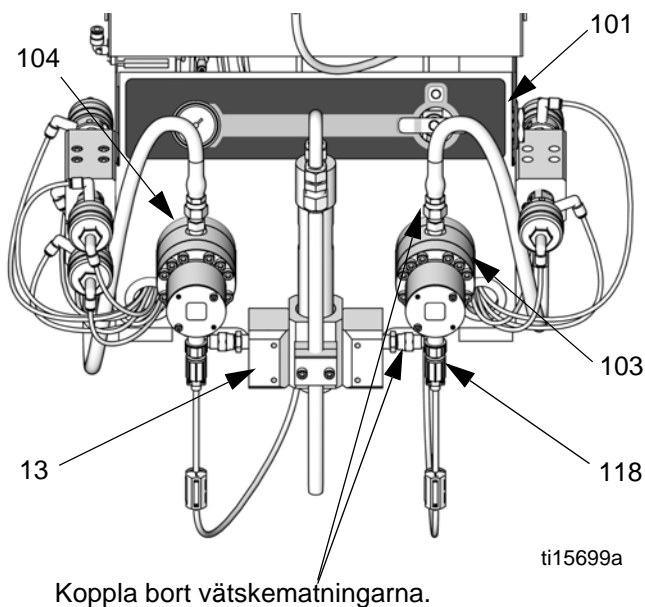
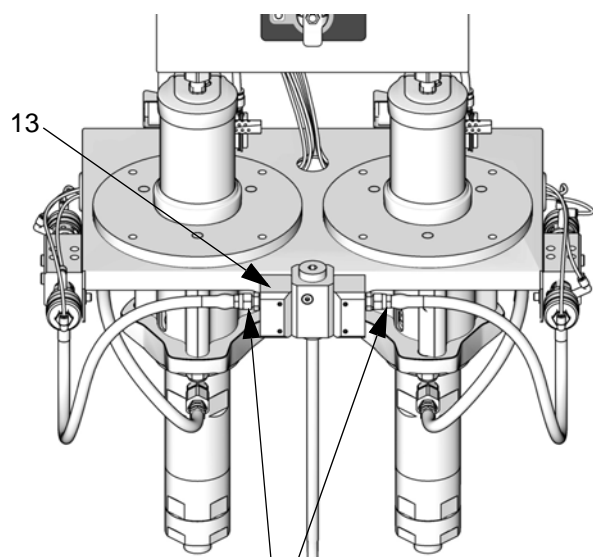
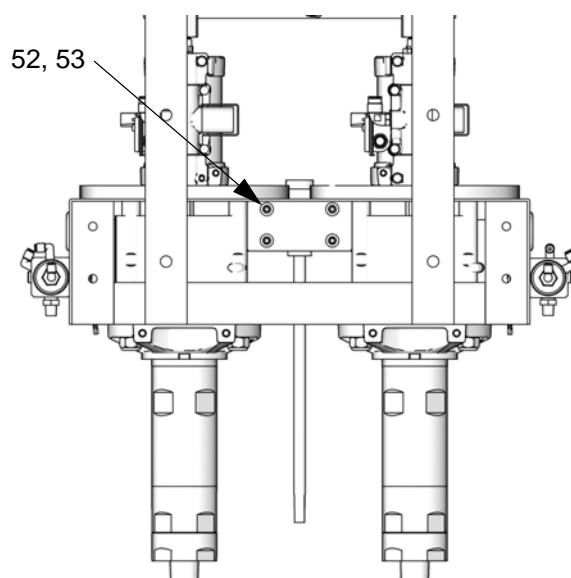


FIG. 24. Mätarsystem, borttagning av blandrör



ti15697a

Koppla bort vätskematningarna.



ti16682a

**FIG. 25. Pumpsystem borttagning av blandrör**

## Pumpenhet

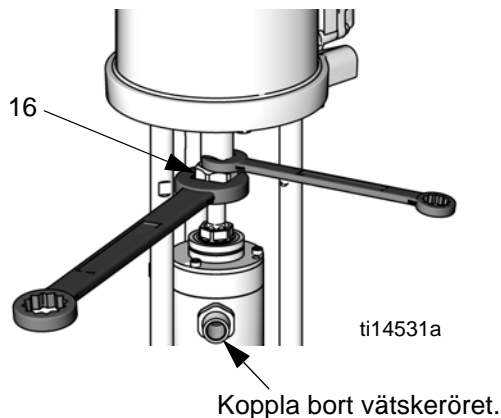


Ta innan service först bort kolvumpen, sedan luftmotorn.

### Ta bort kolvumpen

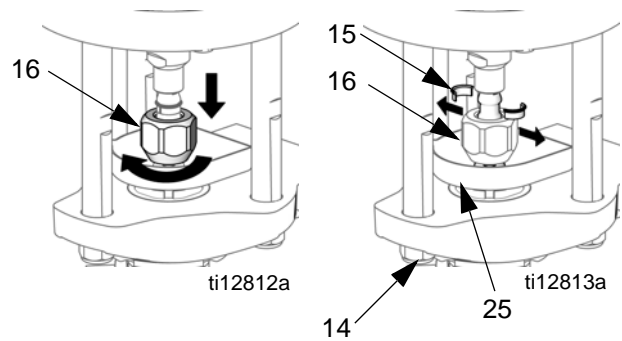
Se sidorna 33-35 för detaljerade illustrationer.

1. Följ **Anvisningar för tryckavlastning**, sidan 12.
2. Koppla bort vätskeledningen från pumputloppet. Se FIG. 26.
3. **Merkur Pumpar:** Ta bort dragstångsskyddet (26).  
**Merkur Bellows Pumpar:** Ta bort kopplingskyddet (79).
4. **Merkur Pumpar:** Håll de platta ytorna på luftmotorskaftet med en skiftnyckel. Använd en annan skiftnyckel för att lossa kopplingsmuttern (16).  
**Merkur Bellows Pumpar:** Håll fast kopplingsmuttern (16) med en skiftnyckel. Använd en annan skiftnyckel för att vrida på motoraxeln. För att förhindra att den övre ändmuffen och den D-formade tätningen på bälgen skadas **får inte kopplingsmuttern vridas.**



**FIG. 26. Lossa kopplingmuttern**

5. Sänk kopplingsmuttern (16) tillräckligt för att ta bort kopplingskragarna (15), och lyft därefter upp motorskaftet och ta bort kopplingsmuttern (16).



**FIG. 27. Ta bort kopplingskragarna**

6. **Merkur Pumpar:** Dra upp på TSL-behållaren (25) för att ta bort.
7. Använd en hylsnyckel för att ta bort dragstångens muttrar (14).
8. Ta försiktigt bort kolvumpen, med pumpadaptern kvar.
9. Kläm fast adapterplattan i ett skruvstöd för att utföra underhåll på kolvumpen.
10. Se handboken (312792 för Merkur standard eller 312793 för Merkur bellows) för kolvumpar, för service och reservdelsinformation.

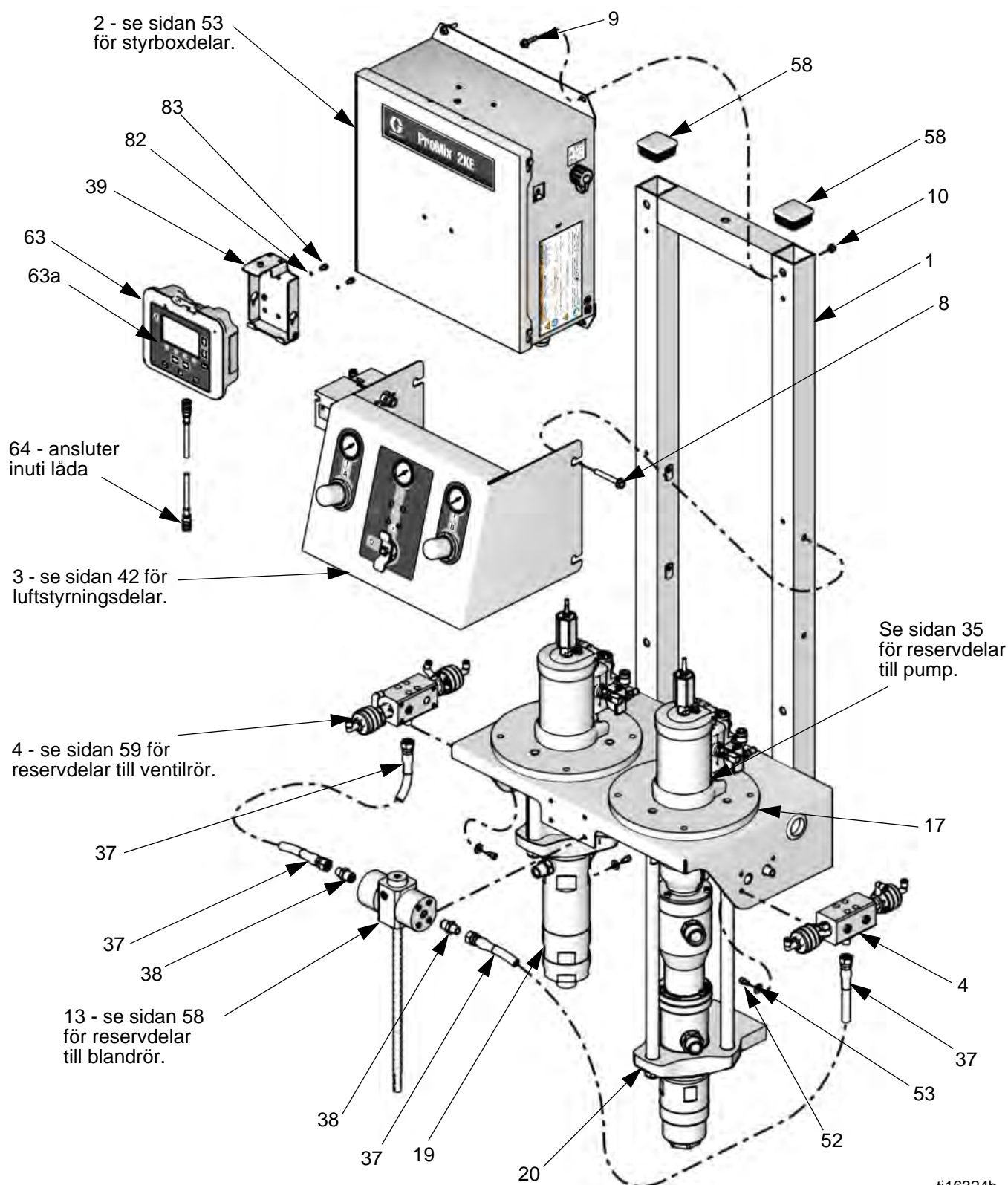
### Ta bort luftmotorn

1. Följ **Anvisningar för tryckavlastning**, sidan 12.
2. Följ **Ta bort kolvumpen**, sidan 32.
3. Koppla bort luftledningar, reläbrytarens CAN-kabel och kabel för den linjära sensorn.
4. Ta bort fyra skruvar (8) och ta sedan bort luftstyrningspanelen (3). Se **Ta bort luftstyrningsenhet**, sidan 25.
5. Ta bort fyra monteringskruvar (49) och brickor (48) från undersidan av pumpramen.
6. **System med M02LH0 luftmotor (2,5 tum):**  
Ta bort tre skruvar (49) och brickor (48), ta sedan bort adapterplattan (17) från botten av luftmotorn.
7. Lyft försiktigt upp och ut luftmotorn. Lämna dragstänger och dämpare bifogade eller ta bort dem, som du önskar.



# Reservdelar

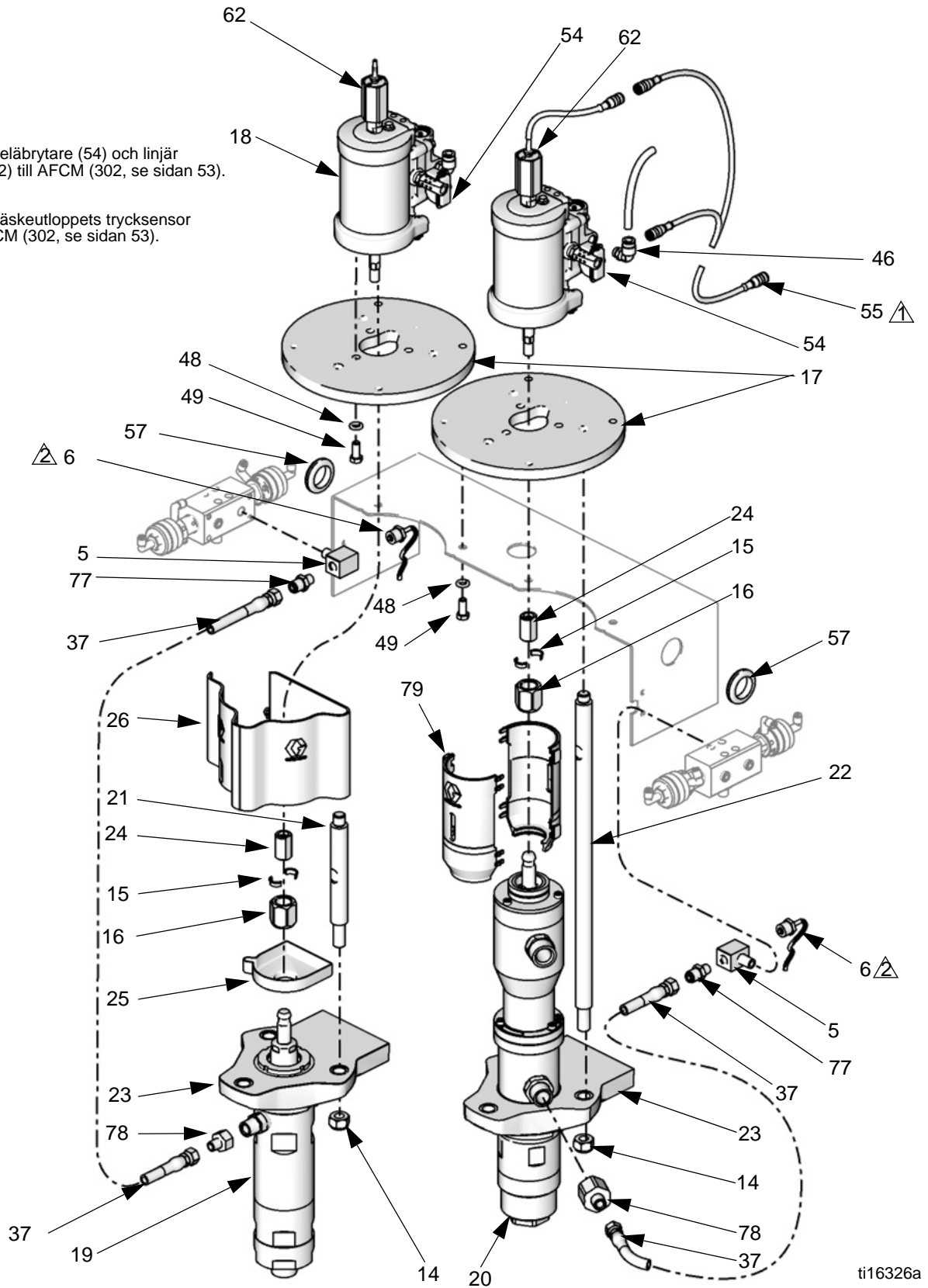
## Pumpbaserad proportionerare, modell 24F088-24F115



# Pumpar

⚠ Ansluter reläbrytare (54) och linjär sensor (62) till AFCM (302, se sidan 53).

⚠ Ansluter väskeutloppets trycksensor (6) till AFCM (302, se sidan 53).



ti16326a

## Pumpbaserade modeller 24F088-24F115

Ref.	Komponent	Beskrivning	Antal
1	-----	RAM	1
2	-----	STYRBOX, se sidan 53, ref. 301-339	1
3	-----	KONTROLLER, luft; se sidan 42, ref. 201-226	1
4	-----	VENTIL, rör, 1-kulör/1-lösningsmedel; se sidan 59, ref. 702-706, 708, och 710	2
5	16F164	KOPPLING, trycksensor, vätskeutlopp	2
6	15M669	GIVARE, tryck, vätskeutlopp	2
8	-----	SKRUV, maskin, räfflad fläns, sexkanthuvud, 5/16-18 x 2,25 tum	4
9	112547	SKRUV, fläns, sexkanthuvud, 1/4-20	4
10	109478	MUTTER	4
13	262399	BLANDRÖR, dynamisk dosering, se sidan 58, ref. 601-632	1
14	15U606	MUTTER, lås-, M16 x 2	6
15	184128	KRAGE, koppling	4
16	15T311	MUTTER, koppling	2
17	16F249	ADAPTER, platta, se tabell, sidan 37	2
18	M02LH0 M12LN0 M18LN0	LUFTMOTOR, Merkur, se tabell, page 37, se handbok 312796 för reparation/reservdelar 2,5 tum (M02xxx) med linjärgivare 6,0 tum (M12xxx) med linjärgivare 7,5 tum (M18xxx) med linjärgivare	2
19	LW050A LW075A LW100A LW125A LW150A	KOLVPUMP A, se tabell, sidan 37, se handbok 312792 för reparation/reservdelar Merkur, 50 ml Merkur, 75 ml Merkur, 100 ml Merkur, 125 ml Merkur, 150 ml	1
20	LB100B LB150B LW050A LW075A LW100A LW125A LW150A	KOLVPUMP B, se tabell, sidan 37, se handbok 312793 för reparation/reservdelar Merkur Bellows med packbox 100 ml Merkur Bellows med packbox 150 ml Merkur 50 ml Merkur, 75 ml Merkur, 100 ml Merkur, 125 ml Merkur, 150 ml	1
21	15M662	STÅNG, drag, pump A, se handbok 312794 för reparation/reservdelar	3
22	15M662 15U691	STÅNG, drag, pump B Merkur pump, se handbok 312794 för reparation/reservdelar Merkur Bellows pump, se handbok 312795 för reparation/reservdelar	3
23	Se tabell	ADAPTER, kolvpump	1
24	16G463	KOPPLING, adapter; se tabell, sidan 37	2
25	Se tabell	BEHÅLLARE, TSL	1
26	24A959	SKYDD, dragstång	1
27	-----	USB-MODUL, se sidan 54, ref. 340-347	
37	24N345 239083	SLANG MED KOPPLINGAR 3:1, 23:1, och 30:1-system 45:1-system	4
38	166421	KOPPLING, rör	2
39	277853	KONSOL, montering, displaymodul	1
40	15X214	VARNINGSETIKETT, USB, visas ej	1
▲			
45	105335	SKRUV, maskin, flatskruv, M4 x 0,7, för dragstångsskydd, visas ej	1

Ref.	Komponent	Beskrivning	Antal
46	115841 C38211	RÖRVINKEL, luftintag M02xxx luftmotorer Alla övriga motorer	2
47	15T632	SATS, Luftflödesbrytare, se sidan 62, ref. 900-904, används ej på 45:1-system	1 eller 2
48	100133	LÄSBRICKA M02xxx luftmotorer Alla övriga motorer	14 8
49	100680	BULT, sexkanthuvud M02xxx luftmotorer Alla övriga motorer	14 8
51	101970	PLUGG, rör, visas ej	4
52	C19798	LOCKSKRUV, insexhuvud	12
53	100527	BRICKA, vanlig	12
54	24A032	BRYTARE, reläenhet	2
55	16E917	KABEL, IS och relä	2
57	120685	GENOMFÖRING	3
58	115313	PLUGG, rör	2
62	24G849 24G848	SATS, LINJÄR SENSOR, IS; inkluderar sensor, koppling, magnet med hållare och o-ring M02xxx luftmotor Alla övriga motorer	2
63	16E883	MODUL, display	1
63a	24X284	REPARATIONSSATS, membran	1
64	123278 15V206	CAN-KABEL, gul m std x f-rev. (generator drivna system) blå f-rev. X f-rev. (eldrivna system)	1
66	-----	ELSTRÖMUTRUSTNING, modell 24F088-24F101, se sidan 55, ref. 401-411	1
67	-----	GENERATORUTRUSTNING, modell 24F102-24F115, se sidan 56, ref. 501-517	1
68	15W776	ETIKETT, varning, ej i bild	1
▲			
77	156971	KOPPLING, nippel, sexkant	2
78	16H491 512351	ADAPTER M02xxx luftmotorer Alla övriga motorer	2
79	24A640	SKYDD, Bellows	2
82	111307	BRICKA, levereras separat, för displaymodul	2
83	121224	SKRUV, levereras separat, för displaymodul	2
84	16G475	MAGNET, med hållare	2
87	16F793	KORT, alarm/ikon, visas ej	1
325	15W598	ETIKETT, varning	1
▲			

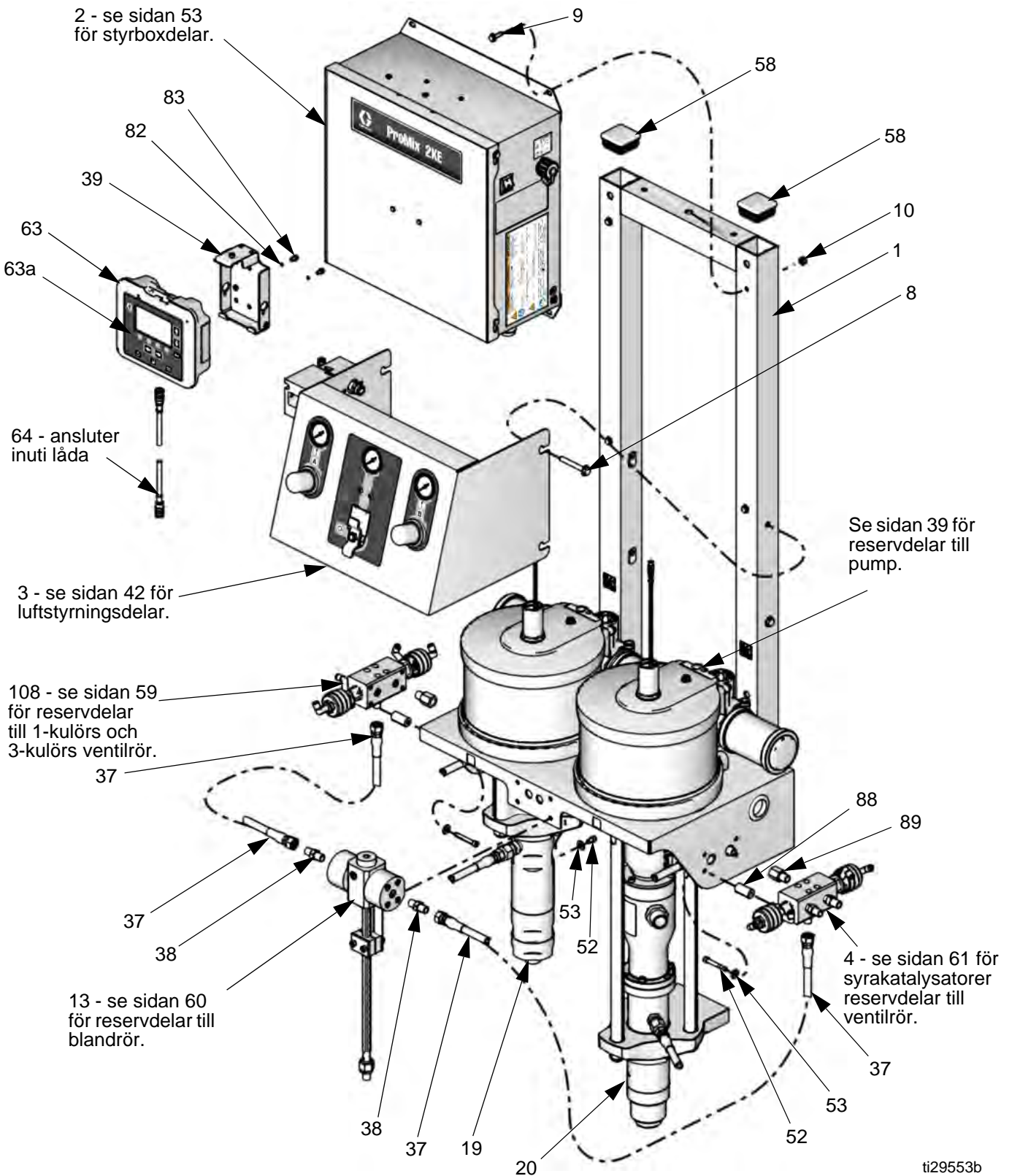
--- Säljs inte separat.

▲ Ersättningsetiketter, -skyltar och -kort för Fara och Varning kan fås kostnadsfritt.

## Delar som kan variera beroende på modell, pumpbaserad

Modell		Adapter- platta (Artikel 17)	Luftmotor (Artikel 18)	"A" underdel (Artikel 19)	B underdel (Artikel 20)	"A" dragstång (Artikel 21)	"B" dragstång (Artikel 22)	Nedre adapter (Artikel 23)	Koppling (Artikel 24)	TSL- behållare (Artikel 25)
Icke-IS	IS									
24F088	24F102	16F249	M02LH0	LW125A	LW125A	15M662	15M662	15T394	16G463	24A627
24F089	24F103	-----	M12LN0	LW100A	LW100A	15M662	15M662	15T393	-----	24A626
24F090	24F104	-----	M12LN0	LW075A	LW075A	15M662	15M662	15T392	-----	24A625
24F091	24F105	-----	M12LN0	LW050A	LW050A	15M662	15M662	15T391	-----	24A622
24F092	24F106	16F249	M02LH0	LW150A	LB150B	15M662	15U691	15T395	16G463	24A628
24F093	24F107	-----	M12LN0	LW100A	LB100B	15M662	15U691	15T393	-----	24A626
24F094	24F108	-----	M18LN0	LW100A	LB100B	15M662	15U691	15T393	-----	24A626
24F095	24F109	16F249	M02LH0	LW125A	LW125A	15M662	15M662	15T394	16G463	24A627
24F096	24F110	-----	M12LN0	LW100A	LW100A	15M662	15M662	15T393	-----	24A626
24F097	24F111	-----	M12LN0	LW075A	LW075A	15M662	15M662	15T392	-----	24A625
24F098	24F112	-----	M12LN0	LW050A	LW050A	15M662	15M662	15T391	-----	24A622
24F099	24F113	16F249	M02LH0	LW150A	LB150B	15M662	15U691	15T395	16G463	24A628
24F100	24F114	-----	M12LN0	LW100A	LB100B	15M662	15U691	15T393	-----	24A626
24F101	24F115	-----	M18LN0	LW100A	LB100B	15M662	15U691	15T393	-----	24A626

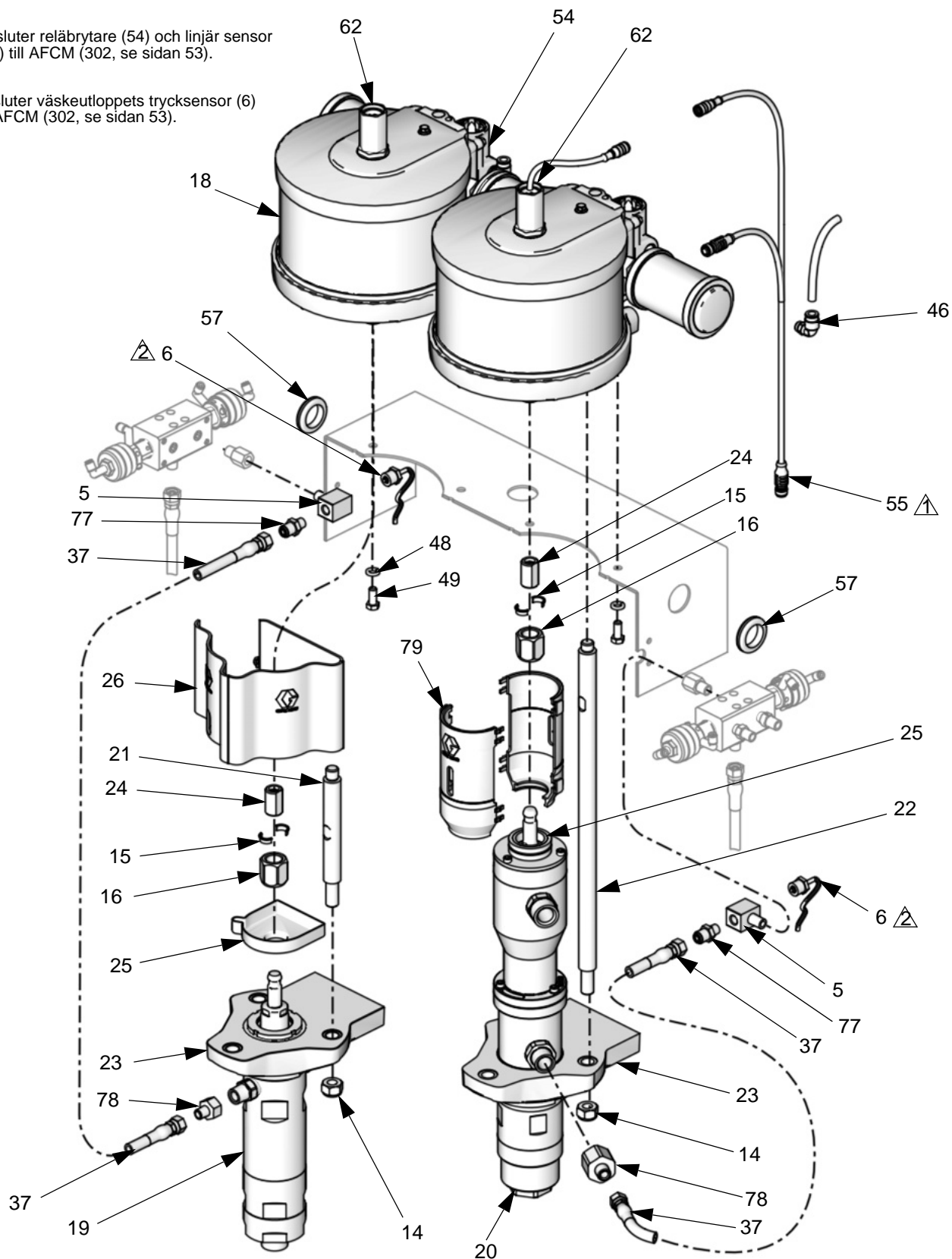
# Pumpbaserade doserare, modellerna 24Z017 och 24Z018 (syra)



# Pumpar (syra)

⚠ Ansluter reläbrytare (54) och linjär sensor (62) till AFCM (302, se sidan 53).

⚠ Ansluter väskutloppets trycksensor (6) till AFCM (302, se sidan 53).



ti29554a

## Pumpbaserade modeller 24Z017 och 24Z018 (syra)

Ref.	Komponent	Beskrivning	Antal
1	-----	RAM	1
2	-----	STYRBOX, se sidan 53, ref. 301-339	1
3	-----	KONTROLLER, luft; se sidan 42, ref. 201-226	1
4	-----	VENTIL, rör, syra/katalysator, 1-kulör/1-lösningsmedel; se sidan 61, ref. 702-706, 708, och 710	1
5	16F164	KOPPLING, trycksensor, vätskeutlopp	2
6	16G621	GIVARE, tryck, vätskeutlopp	2
8	-----	SKRUV, maskin, räfflad fläns, sexkanthuvud, 5/16-18 x 2,25 tum	4
9	113796	SKRUV, fläns, sexkanthuvud, 1/4-20	4
10	109478	MUTTER	4
13	24Y547	BLANDRÖR, dynamisk dosering, se sidan 60, ref. 601-634	1
14	15U606	MUTTER, lås-, M16 x 2	6
15	184128	KRAGE, koppling	2
16	15T311	MUTTER, koppling	2
18	289855	LUFTMOTOR, Merkur, se handbok 312796 för reparation/reservdelar	2
19	289849	KOLVPUMP A, Merkur, 100 ml, se handbok 312795 för reparation/reservdelar	1
20	26A094	KOLVPUMP A, Merkur Bellows med packbox, 100 ml, se handbok 312795 för reparation/reservdelar	1
21	15M662	STÅNG, drag, pump A	3
22	15U691	STÅNG, drag, pump B	3
23	16U426	ADAPTER, kolvpump	1
24	184128	KRAGE, koppling	4
25	15T339	BEHÅLLARE, TSL	1
26	24A959	SKYDD, dragstång, inkluderar del 45	1
27	-----	USB-MODUL, se sidan 54, ref. 340-347	
37	24N345	SLANG, med kopplingar	4
38	121907	KOPPLING, rör	4
39	277853	KONSOL, montering, displaymodul	1
40▲	15X214	VARNINGSETIKETT, USB, visas ej	1
45	105335	SKRUV, maskin, flatskruv, M4 x 0,7, för dragstångsskydd, visas ej (medföljer dragstångsskydd, nr 26?)	1
46	C38211	VINKEL, luftintag	2
47	15T632	SATS, Luftflödesbrytare, se sidan 62, ref. 900-904	1 eller 2
48	100133	BRICKA, lås	8
49	111799	BULT, sexkanthd	8
51	101970	PLUGG, rör, visas ej	4
52	C19798	LOCKSKRUV, insexhuvud;	12
53	115814	BRICKA, vanlig	12
54	24A032	BRYTARE, reläenhet	2
55	16E917	KABEL, IS och relä	2
57	120685	GENOMFÖRING	3
58	115313	PLUGG, rör	2
63	16E883	MODUL, display	1
63a	24X284	REPARATIONSSATS, membran	1
64		CAN-KABEL, gul m std x f-rev. (generator drivna system) blå f-rev. X f-rev. (eldrivna system)	1
66	-----	ELSTRÖMUTRUSTNING, modell 24F088-24F101, och modell 24Z018, se sidan 55, ref. 401-411	1
67	-----	GENERATORDRIVNING, modell 24F102-24F115, och modell 24Z017, se sidan 56, ref. 501-517	1
68▲	15W776	ETIKETT, varning, ej i bild	1

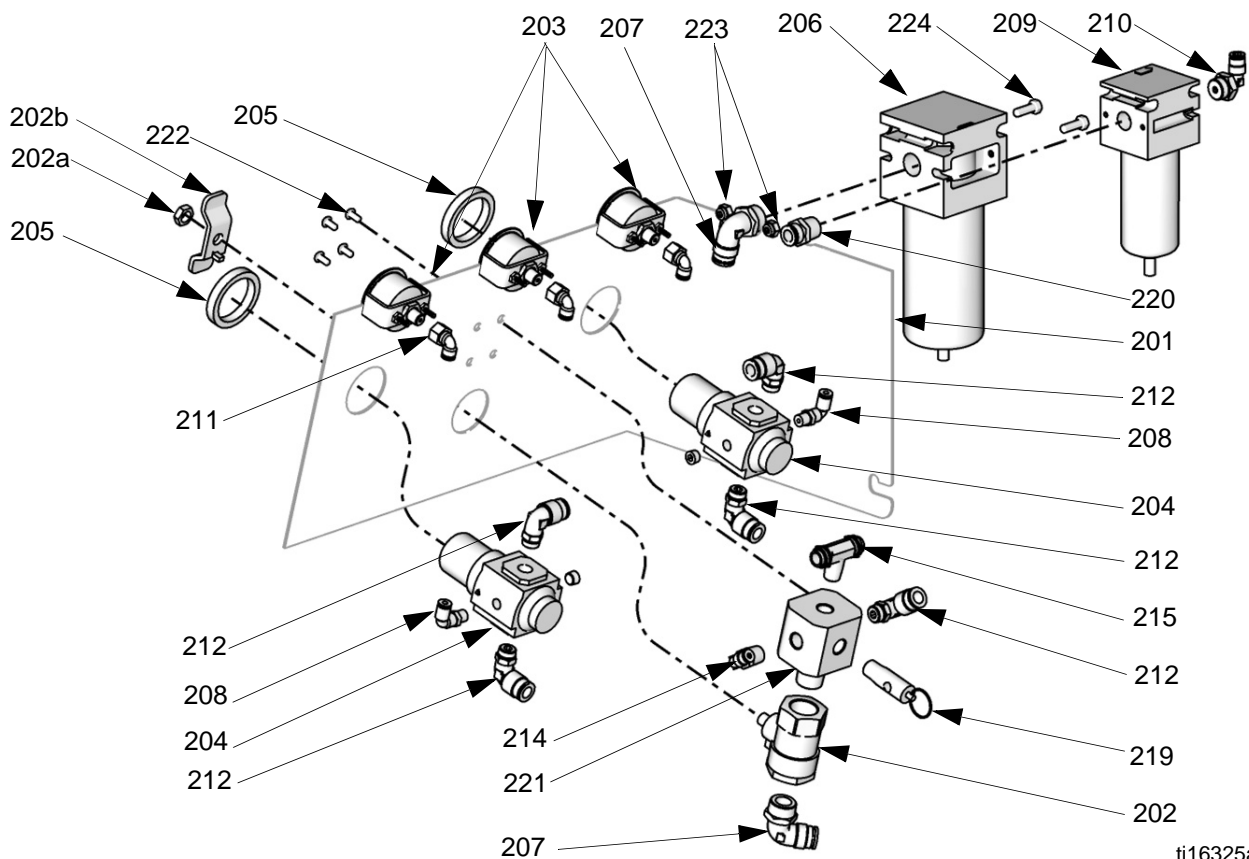


Ref.	Komponent	Beskrivning	Antal
78	17L466	KOPPLING, adapter	2
79	16C310	SKYDD, Bellows	2
82	111307	BRICKA, levereras separat, för displaymodul	2
83	121224	SKRUV, levereras separat, för displaymodul	2
84	16G475	MAGNET, med hållare	2
87	16F793	KORT, alarm/ikon, visas ej	1
88	17L817	ALUMINIUMDISTANS	8
89	17A106	KOPPLING, adapter	2
108	-----	VENTIL, rör, 1-kulör/1-lösningsmedel eller 3-kulör/1-lösningsmedel; se sidan 59, ref. 702-706, 708, och 710	1
325▲	15X214	ETIKETT, varning	1

--- Säljs inte separat.

▲ Ersättningsetiketter, -skyltar och -kort för Fara och Varning kan fås kostnadsfritt.

# Luftstyrningsenheter, Pumpbaserade modeller 24F088-24F115 och 24Z017-24Z018



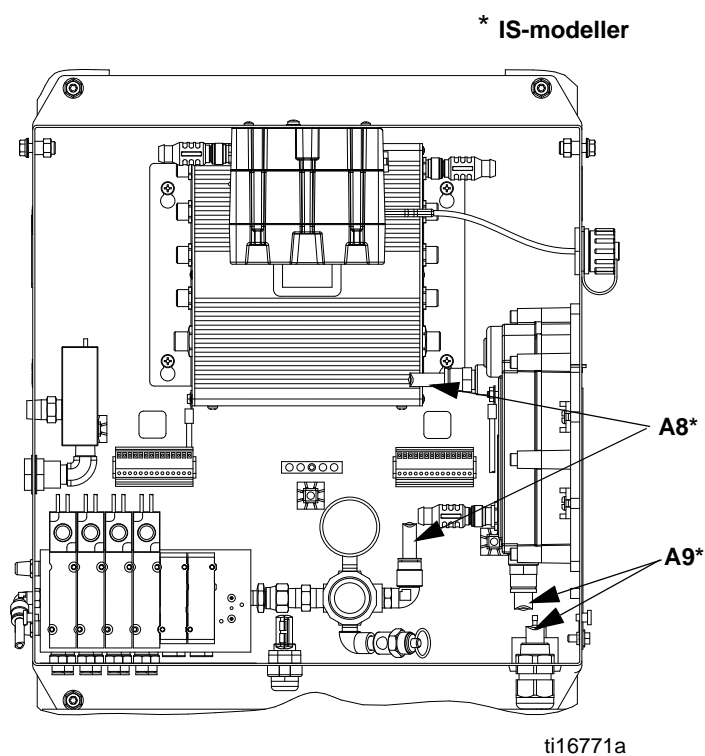
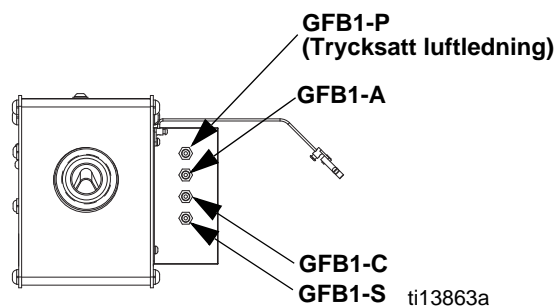
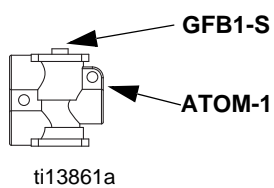
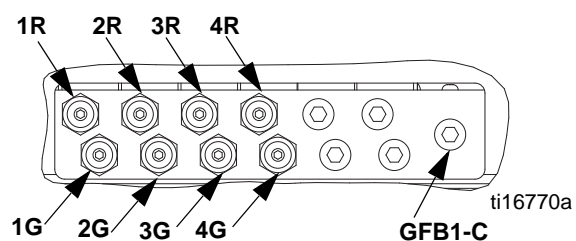
ti16325a

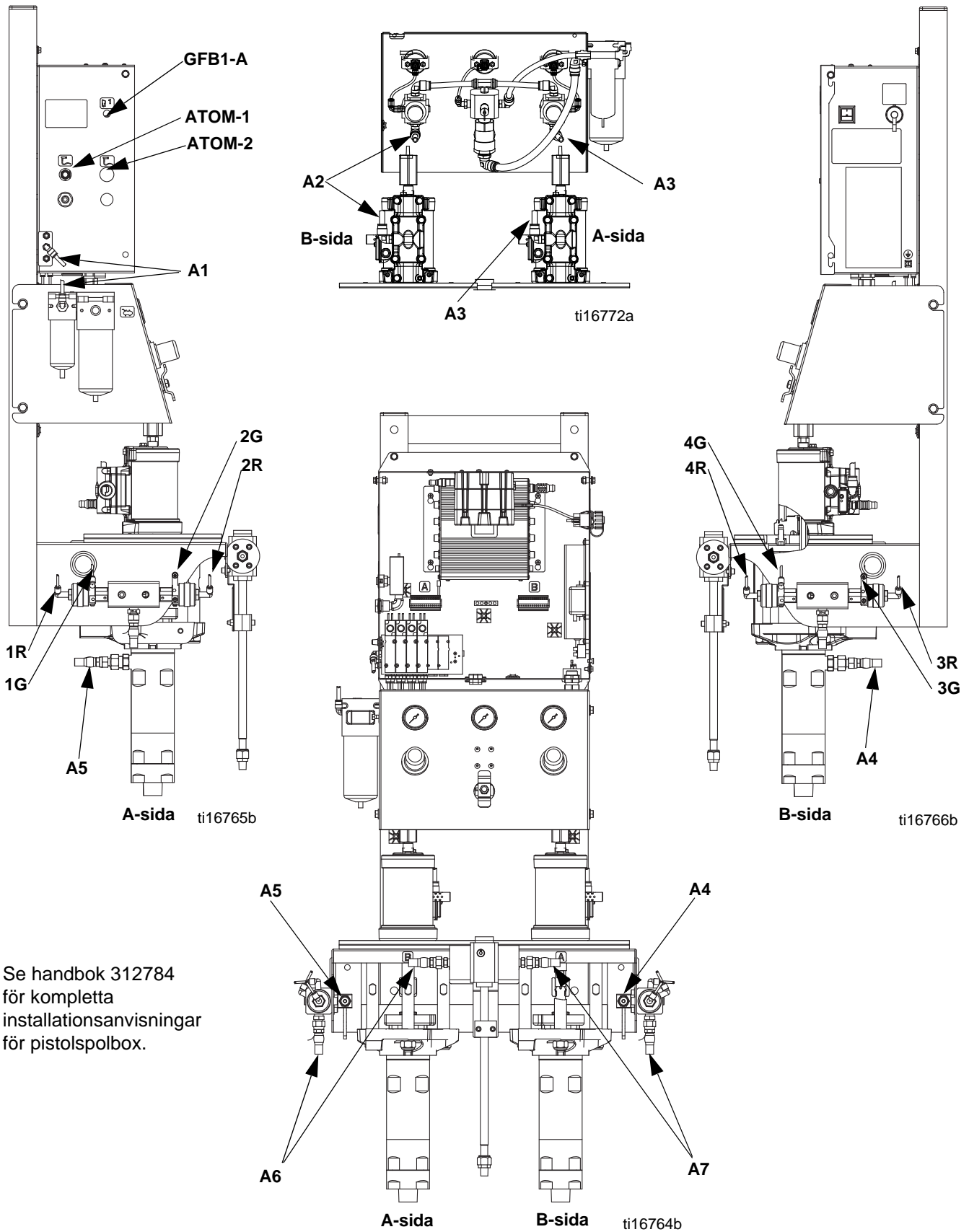
Ref.	Komponent	Beskrivning	Antal	Ref.	Komponent	Beskrivning	Antal
201	----	PLATTA, luftreglage	1	210	114153	RÖRVINKEL	1
202	110225	VENTIL, luftande, 2-vägs	1	211	15T498	RÖRVINKEL	3
202a	----	HANDTAG	1	212	115841	RÖRVINKEL	5
202b	----	MUTTER, handtag	1	214	114469	RÖRVINKEL	1
202c	290167	ETIKETT, varning, visas ej	1	215	502524	KOPPLING, rör	1
203	15T500	MANOMETER, lufttryck	3	219	113498	SÄKERHETSVENTIL	1
203a	----	SKRUV, montering, manometer	6	220	114485	KOPPLING, hane, 3/8 npt	1
204	116513	REGULATOR, luft	2	221	16F701	BLANDRÖR, pump	1
205	116514	MUTTER, luftregulator	2	222	551787	SKRUV	4
206	15D795	FILTER, luft	1	223	109478	MUTTER, lås	2
206a	15D890	INSATS, 40 mikron	1	224	100022	SKRUV, hatt, hex	2
207	----	VINKELKOPPLING, hane	2				
208	15T866	VINKEL, svängtapp, 1/8 npt x 5/32 T	2				
209	114124	FILTER, luft	1				
209a	15D909	INSATS, 5 mikron	1				

## Rörtabell, pumpbaserade modeller 24F088-24F115 och 24Z017-24Z018

Typ	Färg	Beskrivning	Startpunkt	Slutpunkt	Rör, utv. dia. tum (mm)
Luft	Grön	Lösningsmedelsventil A På	1G	1G	0,156 (4,0)
Luft	Grön	Doseringsventil A På	2G	2G	0,156 (4,0)
Luft	Grön	Lösningsmedelsventil B På	3G	3G	0,156 (4,0)
Luft	Grön	Doseringsventil B På	4G	4G	0,156 (4,0)
Luft	Röd	Lösningsmedelsventil A Av	1R	1R	0,156 (4,0)
Luft	Röd	Doseringsventil A Av	2R	2R	0,156 (4,0)
Luft	Röd	Lösningsmedelsventil B Av	3R	3R	0,156 (4,0)
Luft	Röd	Doseringsventil B Av	4R	4R	0,156 (4,0)
Luft	Naturell	Solenoidluft	A1	A1	0,25 (6,3)
Luft	Naturell	Luftregulator till pump B	A2	A2	0,375 (9,5)
Luft	Naturell	Luftregulator till pump A	A3	A3	0,375 (9,5)
Vätska	----	Pump B till ventilrör B	A4	A4	----
Vätska	----	Pump A till ventilrör A	A5	A5	----
Vätska	----	Ventilrör A till blandrör	A6	A6	----
Vätska	----	Ventilrör B till blandrör	A7	A7	----
Luft	Naturell	Luftregulator till generator*	A8	A8	0,375 (9,5)
Luft	Svart	Omvandlare till luftutsug*	A9	A9	0,5 (12,7)

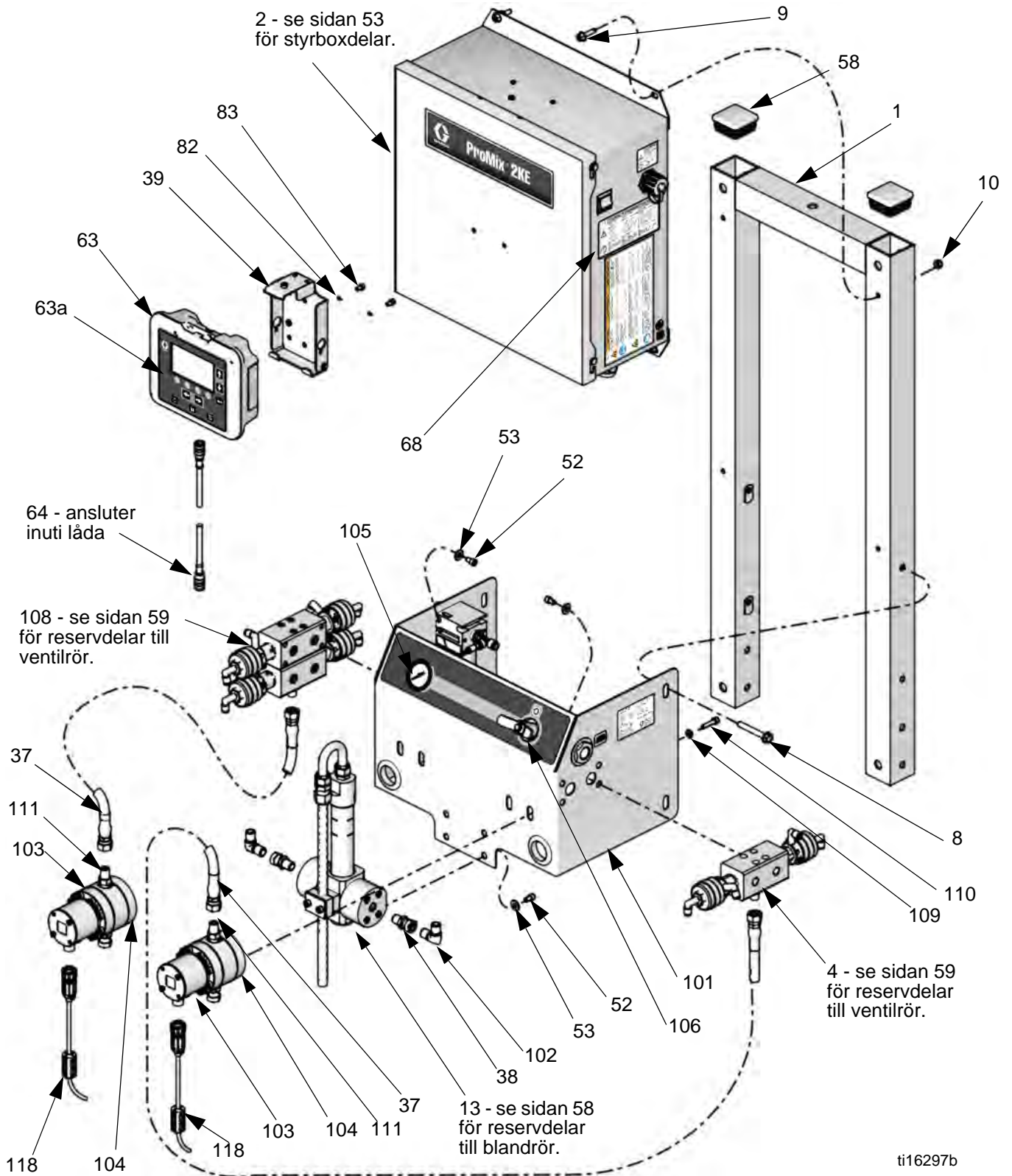
\* Används endast på IS-modeller.

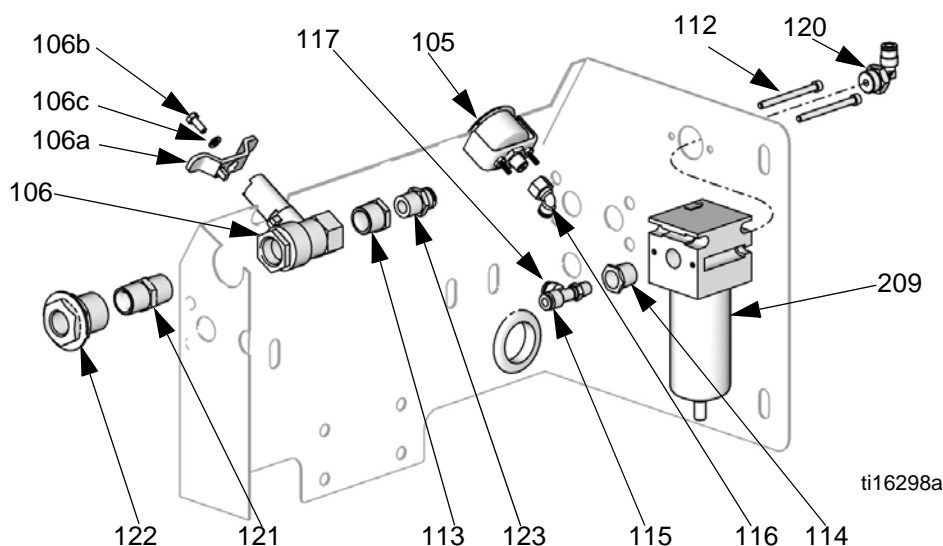




Se handbok 312784  
för kompletta  
installationsanvisningar  
för pistolspolbox.

# Mätarbaserade proportionerare, modell 24F080-24F087





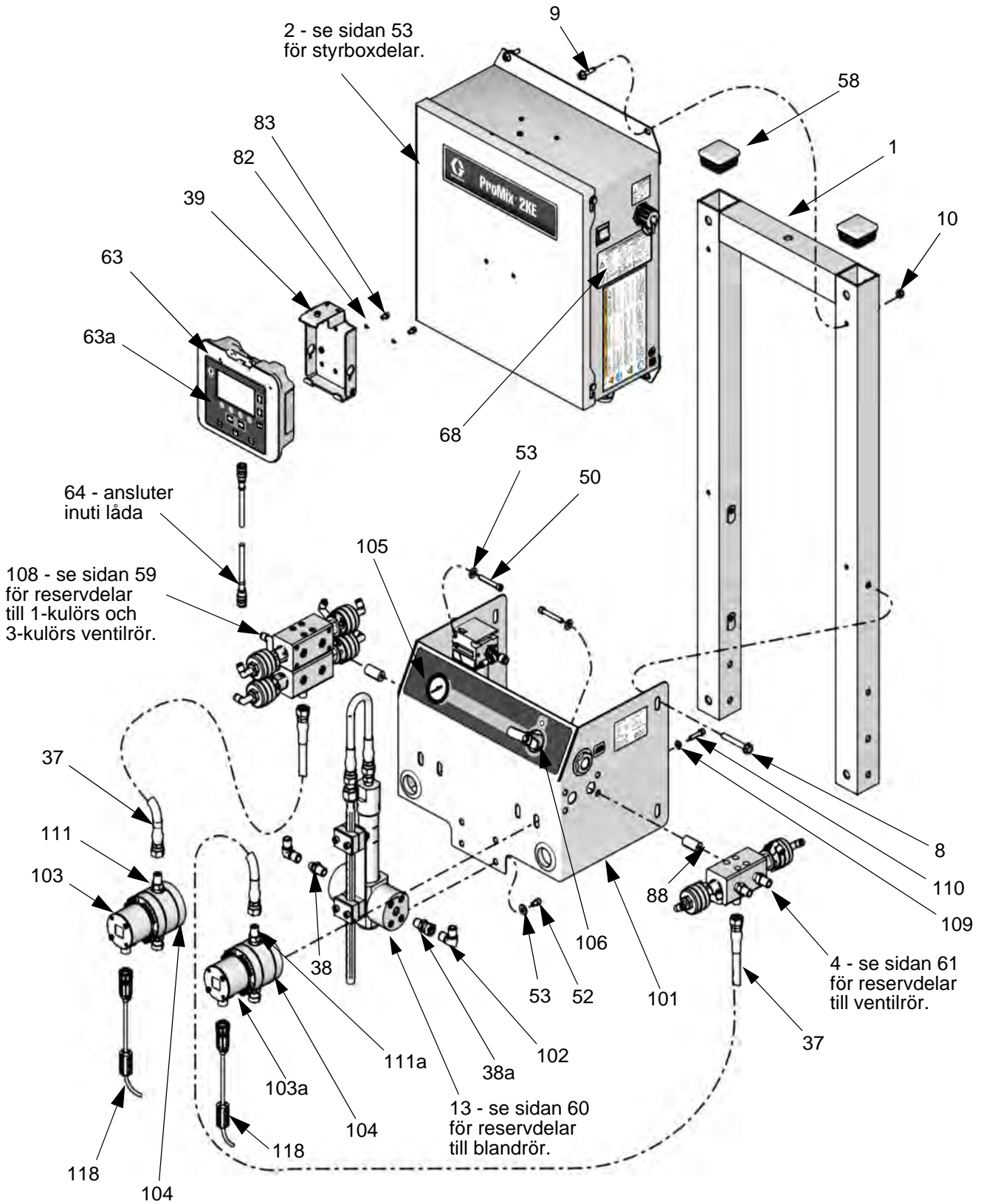
### Mätarbaserade modeller 24F080-24F087

Ref.	Komponent	Beskrivning	Antal
1	-----	RAM, mätare	1
2	-----	STYRBOX, se sidan 53, ref. 301-339	1
4	-----	VENTIL, rör, 1-kulör/1-lösningsmedel; se sidan 59, ref. 702-706, 708 och 710 1-kulörmodeller 3-kulörmodeller	2 1
8	-----	SKRUV, maskin, räfflad fläns, sexkanthuvud, 5/16-18 x 2,25 tum	4
9	112547	SKRUV, fläns, sexkanthuvud	4
10	109478	MUTTER	4
13	262398	BLANDRÖR, sekventiell dosering, se sidan 58, ref. 601-623	1
27	-----	USB-MODUL, se sidan 54, ref. 340-347	
35	117356	VENTIL, solenoid (3-kulörmodeller; se sidan 53)	2
37	24N345	SLANG, med kopplingar, 3 m	2
38	114339	KOPPNING, koppling, svängtapp, 1/4 npt, rostfritt stål	4
39	277853	KONSOL, montering, displaymodul	1
40▲	15X214	VARNINGSETIKETT, USB, visas ej	1
47	15T632	SATS, Luftflödesbrytare, se sidan 62, ref. 900-904	1 eller 2
52	C19798	LOCKSKRUV, insexhuvud;	12
53	100527	BRICKA, vanlig	12
57	120685	GENOMFÖRING	2
58	115313	PLUGG, rör	2
63	16E883	MODUL, display	1
63a	24X284	REPARATIONSSATS, membran	1
64	123278	KABEL, IS, CAN, gul, m std x f rev.	1
66	-----	ELSTRÖMUTRUSTNING, modell 24F080-24F083, se sidan 55, ref. 401-411	1
67	-----	OMVANDLARUTRUSTNING, modell 24F084-24F087, se sidan 56, ref. 501-517	1
68▲	15W776	ETIKETT, varning	1
82	111307	BRICKA, levereras separat, för displaymodul	2
83	121224	SKRUV, levereras separat, för displaymodul	2
87	16F793	KORT, alarm/ikon, visas ej	1
90	16G607	BUSSNING, avlastning	1
101	-----	VÄTSKEPLATTA	1
102	114342	VINKEL, 1/4-18 npsm	2

Ref.	Komponent	Beskrivning	Antal
103	289813	MÄTARE, kugghjul, G3000	2
104	16F063	DISTANS, mätare	2
105	15T500	MANOMETER, lufttryck	1
105a	-----	SKRUV, montering, manometer	6
106	118762	VENTIL, kula, avluftad, 1/2 tum	1
106a	-----	HANDTAG, kulventil	1
106b	-----	SKRUV	1
106c	-----	BRICKA	1
108	-----	VENTIL, rör, 3 clr/1 fl, se sidan 59, endast 3-kulörmodeller	1
109	100527	BRICKA, vanlig	4
110	117029	SKRUV, M6x25	4
111	501867	VENTIL, back	2
112	107404	INSEXBULT	2
113	100081	RÖRBUSSNING	1
114	C19675	REDUKTIONSKOPPLING	2
115	15T498	SVIVEL, 90°, 5/32T x 1/8 npt(f)	1
116	C20365	KOPPLING, T-	1
117	517312	KOPPLING, hane	1
118	17C910	HÅLLARE, kabel, med kontakt, G3000	2
120	114153	VINKEL, hane, svängtapp	1
121	158491	KOPPLING, nippel	1
122	512905	KOPPLING, skiljevägg	1
123	114366	RÖRKOPPLING	1
124	117793	HÅLLARE, spännbands-	6
209	114124	FILTER, luft, 3/8 npt, se sidan 63 för filterinsatser.	1
230	262028	VERKTYGSSATS, installation	1
325▲	15W598	ETIKETT, varning	1

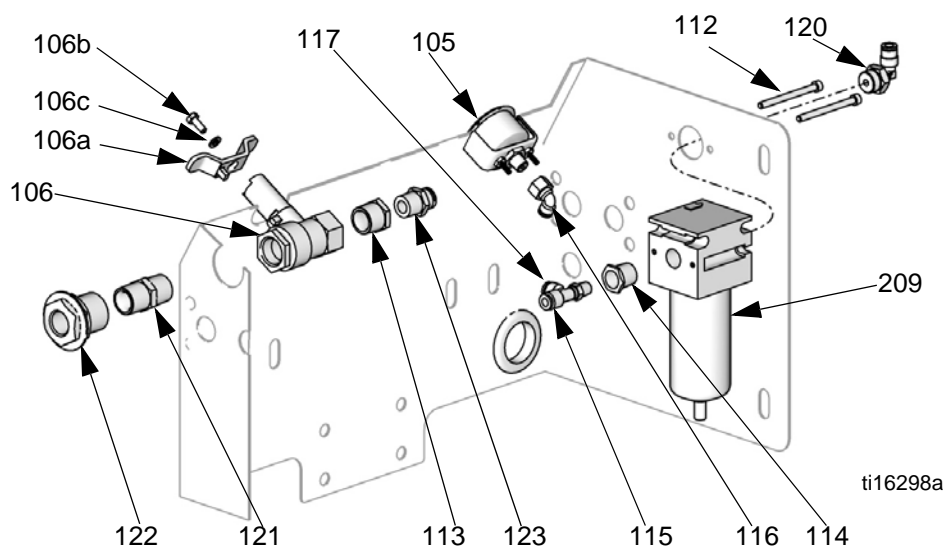
▲ Ersättningsetiketter, -skyltar och -kort för Fara och Varning kan fås kostnadsfritt.

# Mätarbaserade doserare, modellerna 24Z013 och 24Z016 (syra)



ti29556b





### Mätarbaserade modeller 24Z013 och 24Z016 (syra)

Ref.	Komponent	Beskrivning	Antal
1	-----	RAM, mätare	1
2	-----	STYRBOX, se sidan 53, ref. 301-339	1
4	-----	VENTIL, rör, syrakatalysatorer; 1-kulör/1-lösningsmedel; se sidan 61, ref. 702-706, 708, och 710	1
8	-----	SKRUV, maskin, räfflad fläns, sexkanthuvud, 5/16-18 x 2,25 tum	4
9	113796	SKRUV, fläns, sexkanthuvud	4
10	109478	MUTTER	4
13	24Y546	BLANDRÖR, sekventiell dosering, se sidan 60, ref. 601-623	1
27	-----	USB-MODUL, se sidan 54, ref. 340-347	
35	117356	VENTIL, solenoid (3-kulörmodeller; se sidan 53)	2
37	24N345	SLANG, med kopplingar, 3 m	2
38	114339	KOPPNING, koppling, svängtapp, 1/4 npt, rostfritt stål	2
38a	17K624	KOPPNING, koppling, svängtapp, 1/4 npt, 316 rostfritt stål	2
39	277853	KONSOL, montering, displaymodul	1
40▲	15X214	VARNINGSETIKETT, USB, visas ej	1
47	15T632	SATS, Luftflödesbrytare, se sidan 62, ref. 900-904	1 eller 2
50	101885	LOCKSKRUV, insexhuvud;	8
52	C19798	LOCKSKRUV, insexhuvud;	4
53	100527	BRICKA, vanlig	16
57	120685	GENOMFÖRING	2
58	115313	PLUGG, rör	2
63	16E883	MODUL, display	1
63a	24X284	REPARATIONSSATS, membran	1
64	123278	KABEL, IS, CAN, gul, m std x f rev.	1
66	-----	ELDRIVNING, modell 24Z0150-24Z016, se sidan 55, ref. 401-411	1
67	-----	GENERATORDRIVNING, modell 24F080-24F083, se sidan 56, ref. 501-517	1
68▲	15W776	ETIKETT, varning	1
82	111307	BRICKA, levereras separat, för displaymodul	2
83	121224	SKRUV, levereras separat, för displaymodul	2
87	16F793	KORT, alarm/ikon, visas ej	1
88	17L817	ALUMINIUMDISTANS	8
90	16G607	BUSSNING, avlastning	1
101	-----	VÄTSKEPLATTA	1

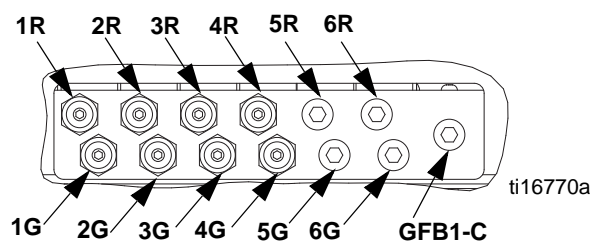
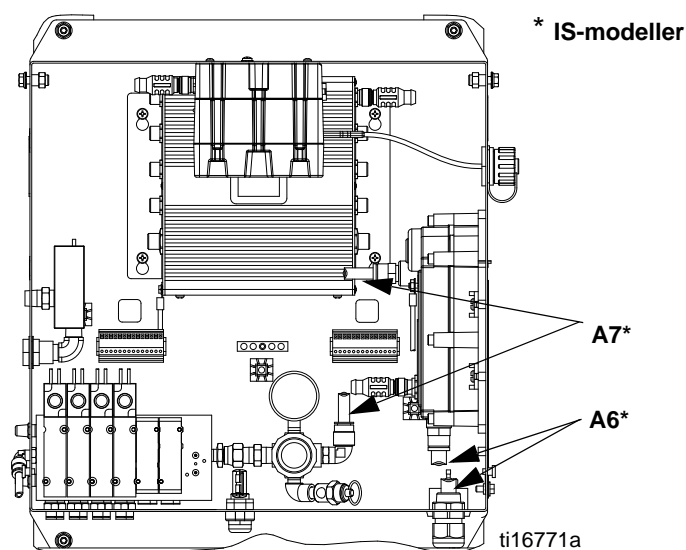
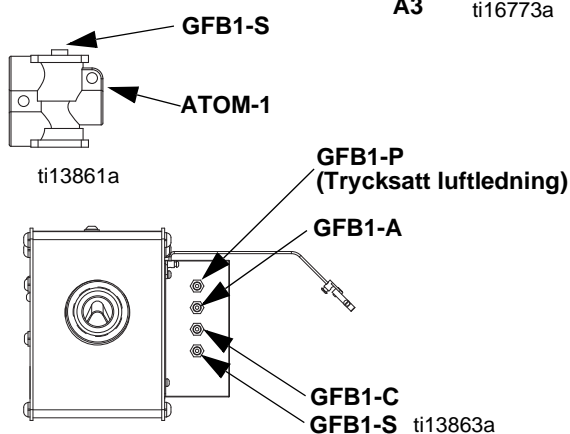
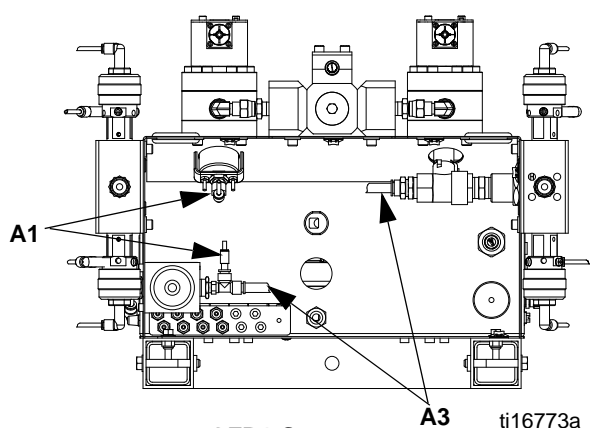
Ref.	Komponent	Beskrivning	Antal
102	114342	VINKEL, 1/4-18 npsm	2
103	289813	MÅTARE, kugghjul, G3000	1
103a	26A119	MÅTARE, kugghjul, G3000A	1
104	16F063	DISTANS, mätare	2
105	104655	MANOMETER, lufttryck	1
105a	-----	SKRUV, montering, manometer	6
106	118762	VENTIL, kula, avluftad, 1/2 tum	1
106a	-----	HANDTAG, kulventil	1
106b	-----	SKRUV	1
106c	-----	BRICKA	1
108	-----	VENTIL, färgör, 1-kulör/1-lösningsmedel eller 3-kulör/1-lösningsmedel; se sidan 59, ref.	1
109	100527	BRICKA, vanlig	4
110	117029	SKRUV, M6x25	4
111	501867	VENTIL, back	1
111a	24T894	BACKVENTIL, 316 rostfritt stål	1
112	107404	INSEXBULT	2
113	100081	RÖRBUSSNING	1
114	C19675	REDUKTIONSKOPPLING	2
115	15T498	SVIVEL, 90°, 5/32T x 1/8 npt(f)	1
116	C20365	KOPPLING, T-	1
117	517312	KOPPLING, hane	1
118	17C910	HÅLLARE, kabel, med kontakt, G3000 och G300A	2
120	114153	VINKEL, hane, svängtapp	1
121	158491	KOPPLING, nippel	1
122	512905	KOPPLING, skiljevägg	1
123	114366	RÖRKOPPLING	1
124	117793	HÅLLARE, spännbands-	6
209	114124	FILTER, luft, 3/8 npt, se sidan 63 för filterinsatser.	1
230	262028	VERKTYGSSATS, installation	1
325▲	15W598	ETIKETT, varning	1

▲ Ersättningsetiketter, -skyltar och -kort för Fara och Varning kan fås kostnadsfritt.

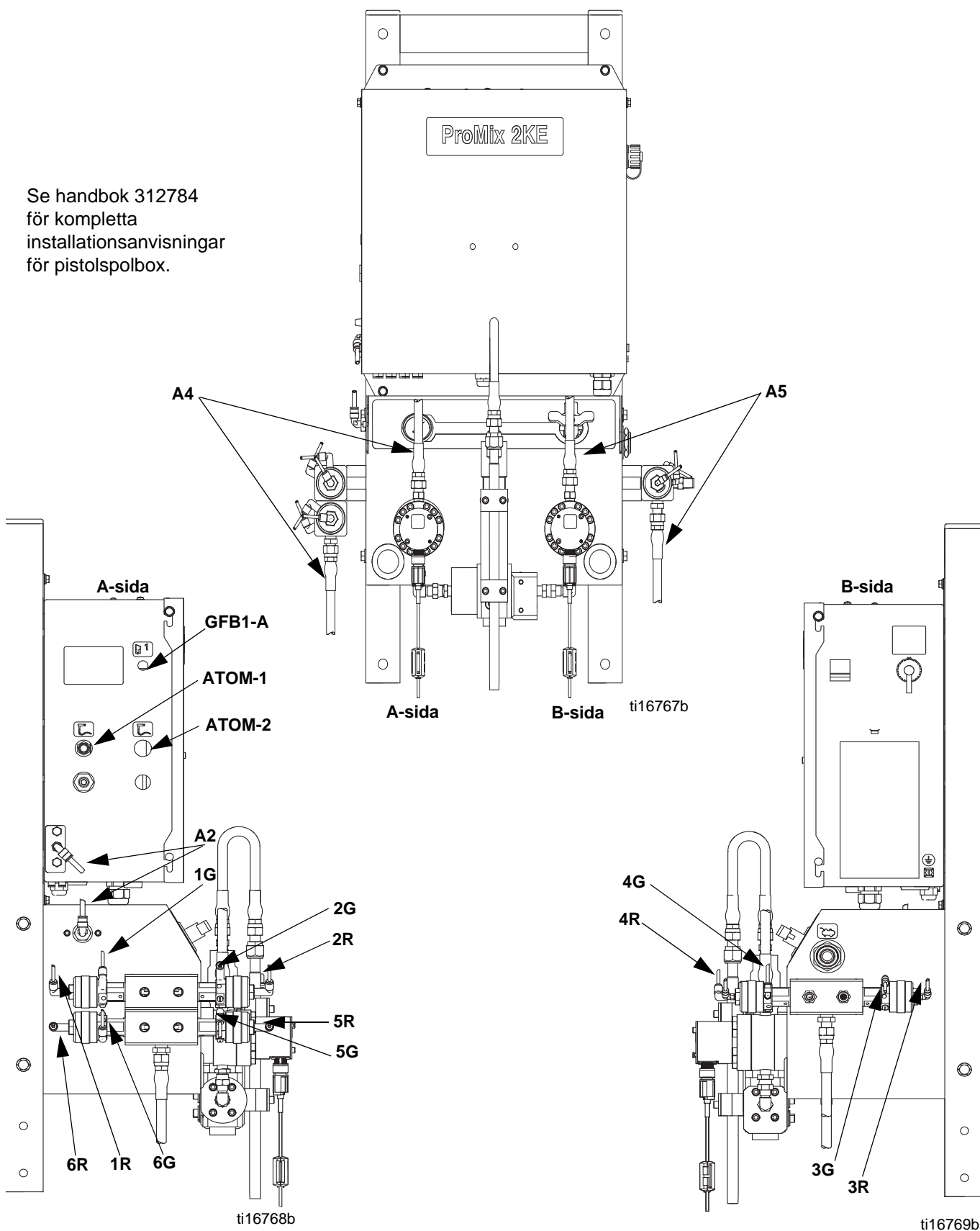
## Schema för rörsystem, mätarbaserade modeller 24F080-24F087 och 24Z013-24Z016

Typ	Färg	Beskrivning	Startpunkt	Slutpunkt	Rör, utv. dia. tum (mm)
Luft	Grön	Lösningsmedelsventil A På	1G	1G	0,156 (4,0)
Luft	Grön	Doseringsventil A1 På	2G	2G	0,156 (4,0)
Luft	Grön	Lösningsmedelsventil B På	3G	3G	0,156 (4,0)
Luft	Grön	Doseringsventil B På	4G	4G	0,156 (4,0)
Luft	Grön	Doseringsventil A2 På	5G	5G	0,156 (4,0)
Luft	Grön	Doseringsventil A3 På	6G	6G	0,156 (4,0)
Luft	Röd	Lösningsmedelsventil A Av	1R	1R	0,156 (4,0)
Luft	Röd	Doseringsventil A1 Av	2R	2R	0,156 (4,0)
Luft	Röd	Lösningsmedelsventil B Av	3R	3R </td <td>0,156 (4,0)</td>	0,156 (4,0)
Luft	Röd	Doseringsventil B Av	4R	4R	0,156 (4,0)
Luft	Röd	Doseringsventil A2 Av	5R	5R	0,156 (4,0)
Luft	Röd	Doseringsventil A3 Av	6R	6R	0,156 (4,0)
Luft	----	Manometer för huvudluft	A1	A1	0,156 (4,0)
Luft	Naturell	Solenoidluft	A2	A2	0,25 (6,3)
Luft	Naturell	Huvudluft till filter	A3	A3	0,25 (6,3)
Vätska	----	Ventilrör A till mätare A	A4	A4	0,375 (9,5)
Vätska	----	Ventilrör B till mätare B	A5	A5	0,375 (9,5)
Luft	Svart	Omvandlare till luftutsug*	A6	A6	0,5 (12,7)
Luft	Naturell	Luftregulator till generator*	A7	A7	0,375 (9,5)

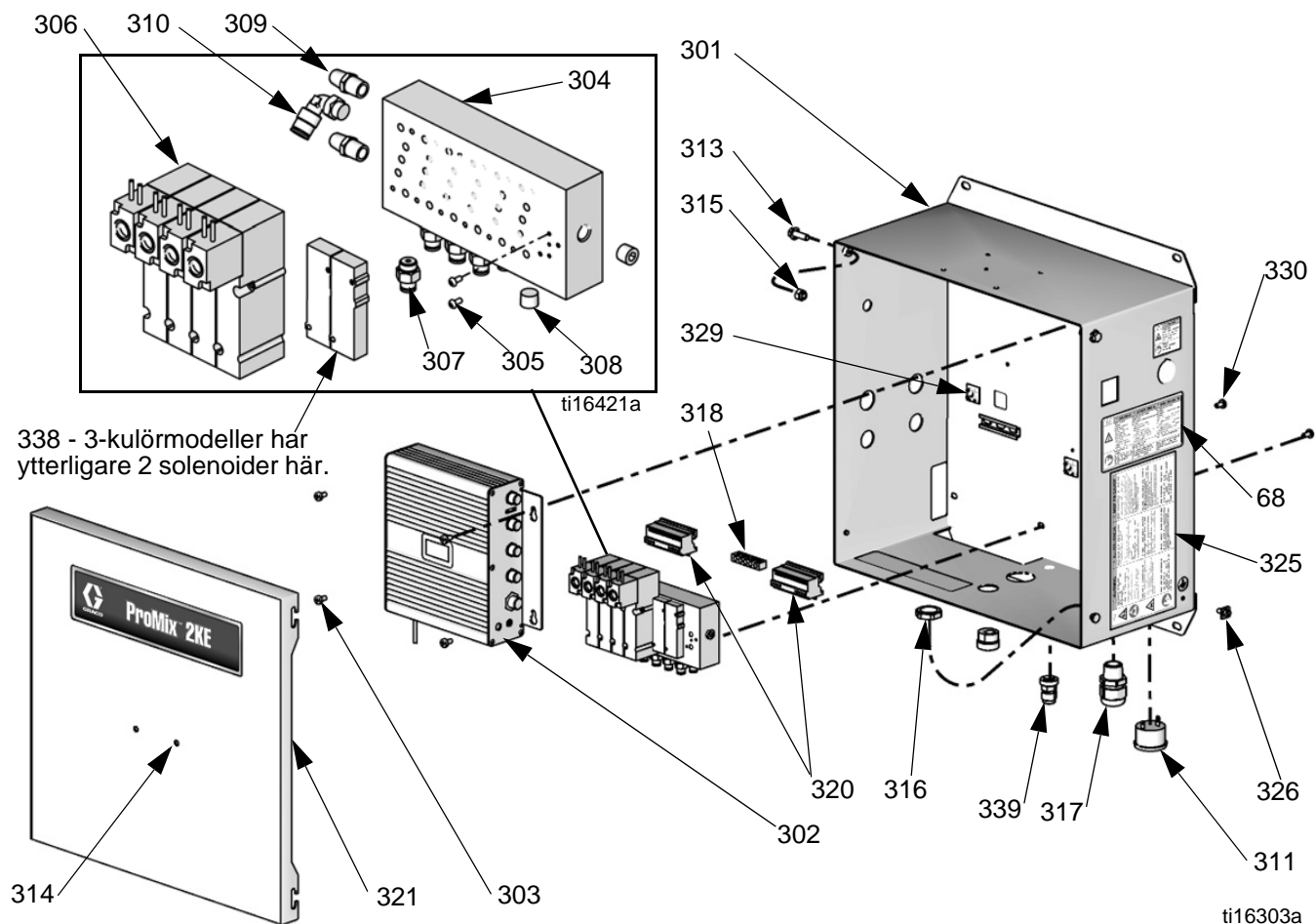
\* Används endast på IS-modeller.



Se handbok 312784  
 för kompletta  
 installationsanvisningar  
 för pistolspolbox.



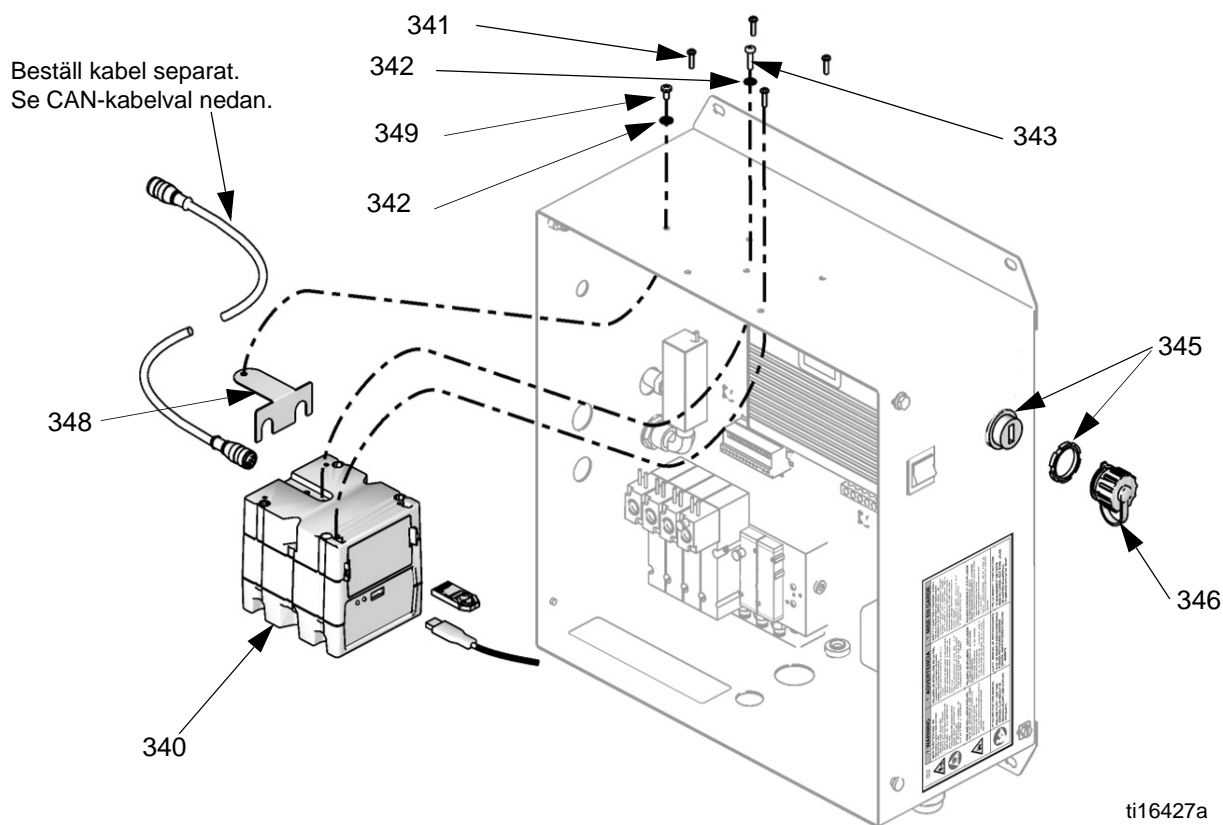
## Styrbox



Ref.	Komponent	Beskrivning	Antal	Ref.	Komponent	Beskrivning	Antal
68▲	15W776	ETIKETT, varning	1	314	----	PLUGG, hål	2
301	----	INKAPSLING, styrbox	1	315	102040	MUTTER, lås, sexkant	2
302	16F357	MODUL, avancerad flödesstyrning	1	316	117625	LÅSMUTTER	1
302a	103854	SKRUVAR, åtkomst kåpa, visas ej	2	317	117745	BUSSNING, avlastning	1
302b	----	KÅPA, åtkomst, visas ej	1	318	119257	ANSLUTNING, skena, jord	1
303	110637	MASKINSKRUV, platt huvud	4	319	16G607	BUSSNING, avlastning	1
304	16E943	BLANDRÖR, solenoid	1	320	16E890	KABLAGE, solenoid/mätare	2
305	121628	SKRUV, självförseglande	2	321	24F208	KÅPA, styrbox	1
306	117356	MAGNETVENTIL	4	325▲	15W598	ETIKETT, varning	1
		Pump och 1-kulörs mätarsystem	6	326	116343	SKRUV, jord	1
		3-kulörs mätarsystem	4	327	223547	LEDNING, visas ej	Enligt behov
307	114263	HANKONTAKT	8	328	112512	DOPPSKO, ledning, orange, visas ej	10
		Pump och 1-kulörs mätarsystem	12	329	117793	HÅLLARE, spännbands-	3
		3-kulörs mätarsystem	4	330	103833	SKRUV, maskin-	2
308	100139	RÖRPLUGG	4	338	552183	PLATTA, solenoid montering; 3-kulörmodeller har solenoider på denna platta.	2
309	C06061	LJUDDÄMPARE	2	339	195889	KONTAKT, dragavlastning för sladd	1
310	112698	RÖRVINKEL	1	340	15D906	STÖRNINGSSKYDD	1
311	122000	LARM	1				
312	15V778	KABEL, IS, CAN hona-hona, visas ej	1				
313	113796	SKRUV	2				

▲ Ersättningsetiketter, -skyltar och -kort för Fara och Varning kan fås kostnadsfritt.

## USB-modul



Ref.	Komponent	Beskrivning	Antal
340	16F358	USB-MODUL med TOKEN	1
341	121417	SKRUV	4
342	102063	BRICKA	2
343	195875	SKRUV, jordning	1
345	24H084	USB-KABLAGE	1
346	15R325	KÅPA, skiljevägg	1
347	15X214	ETIKETT, varning	1
348	16G873	FÄSTE, jordning	1
349	195874	SKRUV, jordning	1

### CAN-kablar

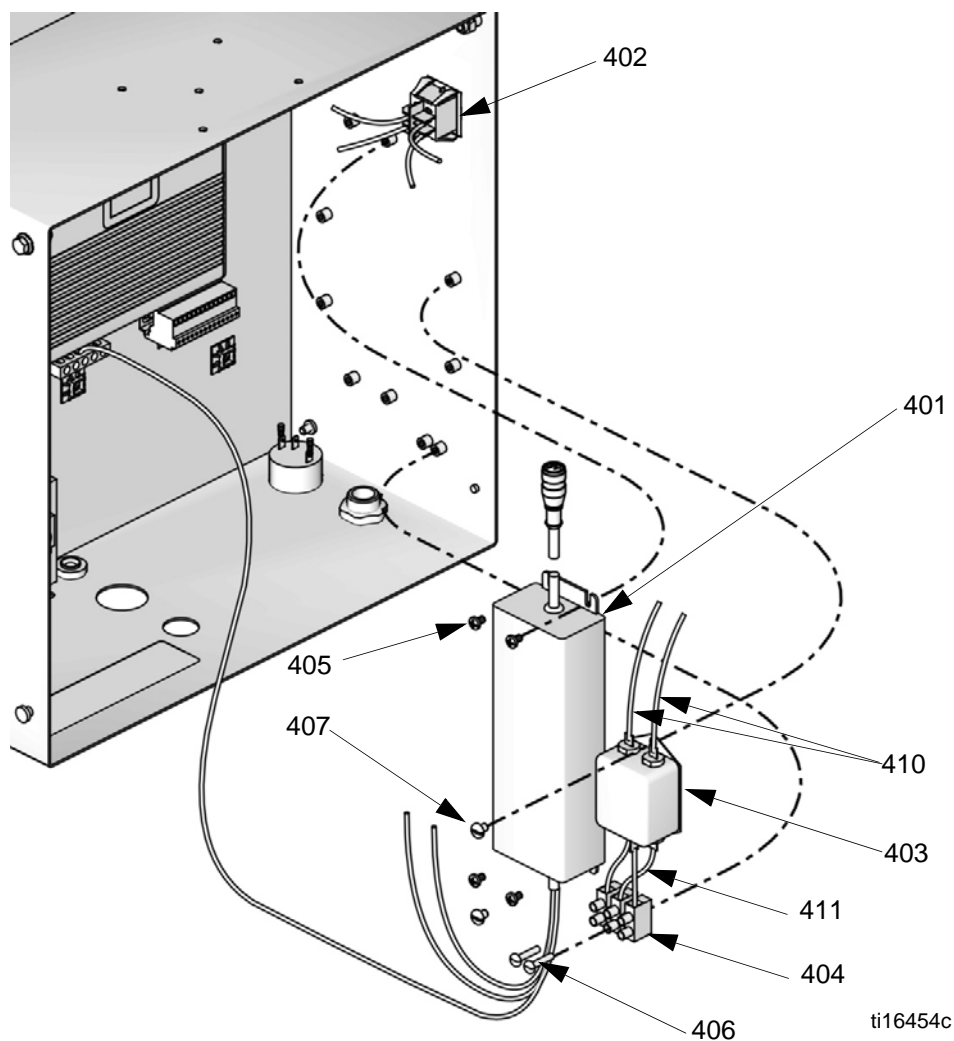
Komponent	Beskrivning	Antal
15V778	KABEL, för icke-IS-modeller	1
15V782	KABEL, för IS-modeller	1

### Programvaruuppdateringar

Komponent	Beskrivning	Antal
16D922	TOKEN, den senaste programvaruversionen för avancerad vätskekontrollmodul, displaymodul och USB-modul	1

**OBSERVERA:** Beställ sats 24H253 för att lägga till en USB-modul. Inkluderar alla delar som visas samt instruktioner.

# Elströmutrustning

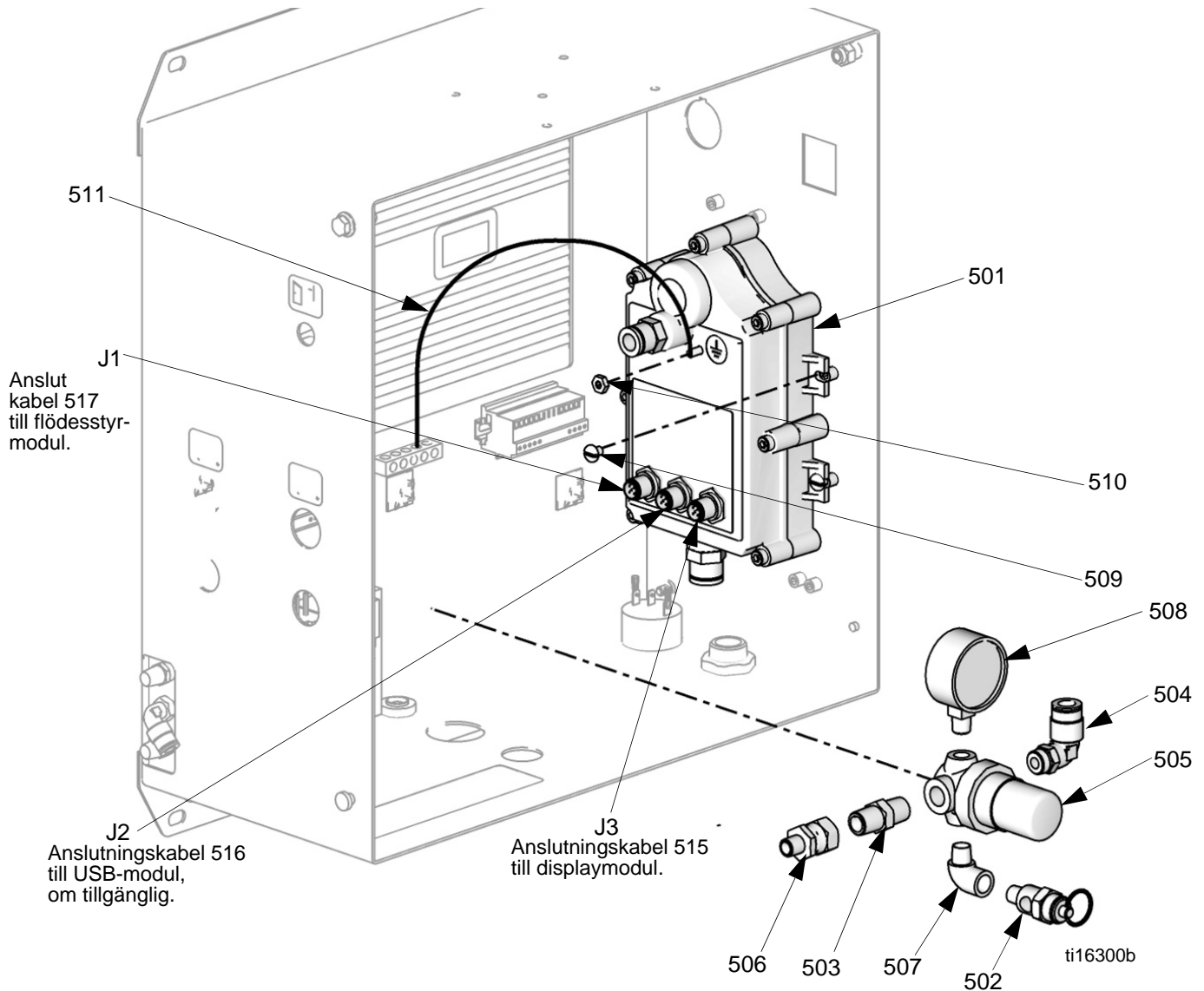


Ref.	Komponent	Beskrivning	Antal
401	15V747	STRÖMFÖRSÖRJNING, 24 VDC, 2,5 A, 60 watt, B-kod, med kabel	1
402	116320	BRYTARE, balans, ström	1
403	115306	FILTER, strömmatning	1
404	114095	BLOCKERA, terminal	1
405	112144	MASKINSKRUV, koniskt huvud	4
406	109467	MASKINSKRUV, koniskt huvud	2
407	103832	MASKINSKRUV	2
408	100139	RÖRPLUGG, visas ej	1
410	----	HÅLLARE, 2-ledning; 8 tum (203 mm)	1
411	----	HÅLLARE, 3-ledning; 4 tum (102 mm)	1

**OBSERVERA:** Beställ Elomvandlarsats 16G351 för att konvertera egensäker luftdriven generator till en icke-egensäker elströmförsörjning.

---- Säljes ej separat.

# Generatordrivning



Ref.	Komponent	Beskrivning	Antal
501	255728	GENERATOR, modul, se sidan 57 för reservdelar	1
502	15W017	SÄKERHETSVENTIL	1
503	156971	KOPPLING, nippel, sexkant	1
504	115841	RÖRVINKEL	1
505	115243	REGULATOR, luft, 1/4 npt	1
506	113915	KOPPLING, svivel	1
507	112307	RÖRVINKEL	1
508	104655	MANOMETER, tryck	1
509	103833	SKRUV, maskin-	4
510	100284	MUTTER, sexkant	1
511	15B090	KABEL, jord	1
512	112514	DOPPSKO, visas ej	1
513	----	RÖR, utsug, svart; 1/2 in. (13 mm) OD	3
514	----	RÖR, luft, 3/8 in. (10 mm) OD	1

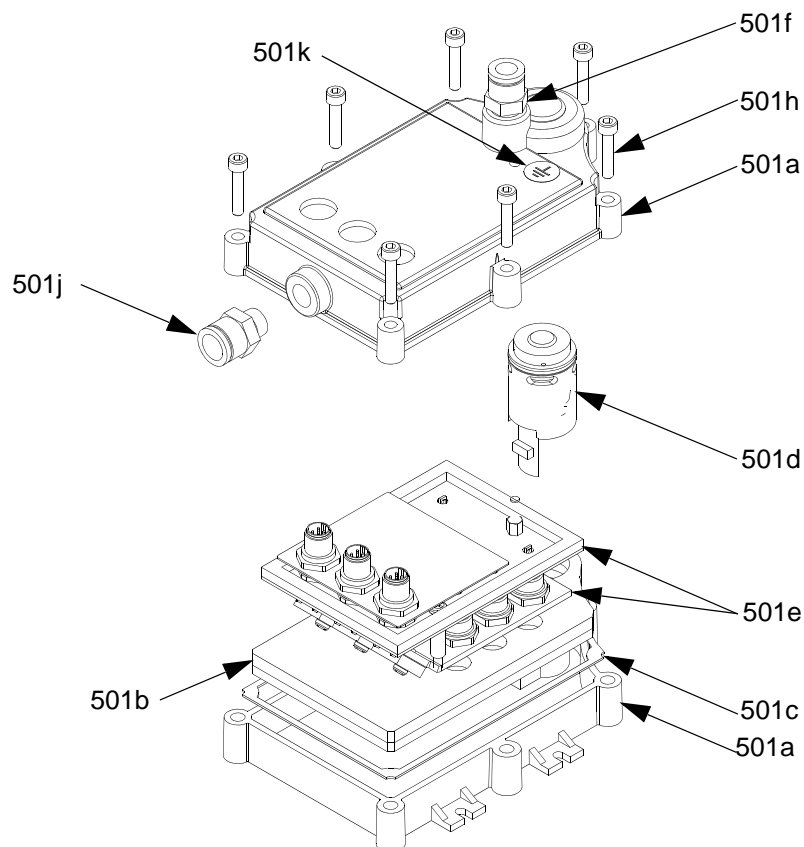
## CAN-kablar

Ref.	Komponent	Beskrivning	Antal
515	123278	KABEL, CAN; 3,05 m	1
516	15V782	KABEL, CAN; 0,6 m	1
517	15V778	KABEL, CAN; 0,5 m	1

**OBSERVERA:** Beställ omvandlarsats 16G353 för att konvertera från en elförsörjningskälla till en luftdriven omvandlargenerator.

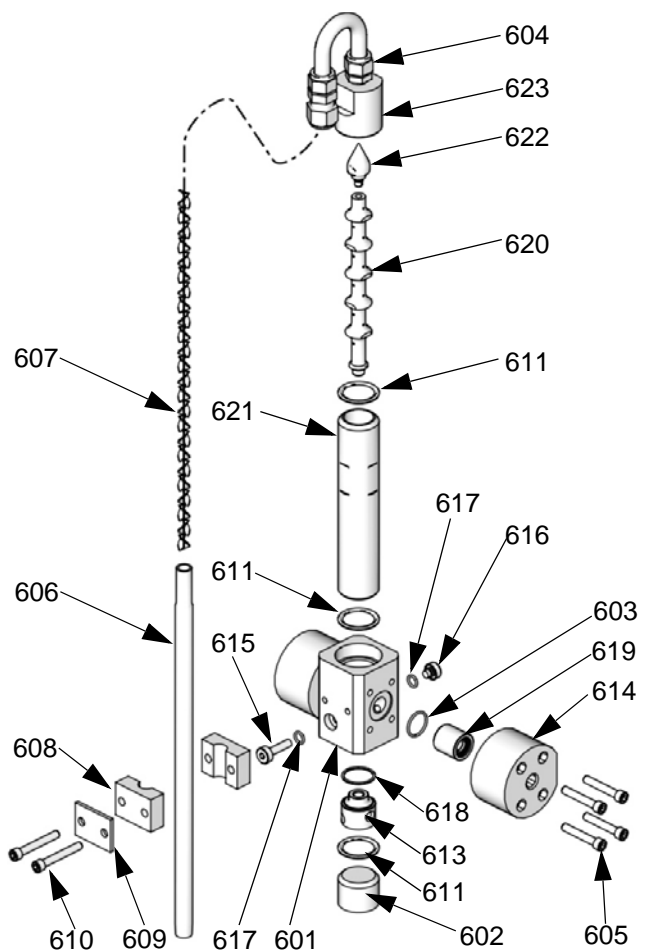


## Generatormodul 255728



Ref.	Komponent	Beskrivning	Antal
501a	----	HUS, övre och undre	1
501b	----	PACKNING, stackad, intern	1
501c	----	PACKNING, hus	1
501d	257147	TURBIN	1
501e	----	TAVLA, enhet	1
501f	122161	KOPPLING, luft	1
501g▲	15R337	ETIKETT, varning, ej i bild	1
501h	114380	LOCKSKRUV, insexhuvud;	7
501j	122848	KOPPLING, luft	1
501k▲	172953	ETIKETT, jordning	1

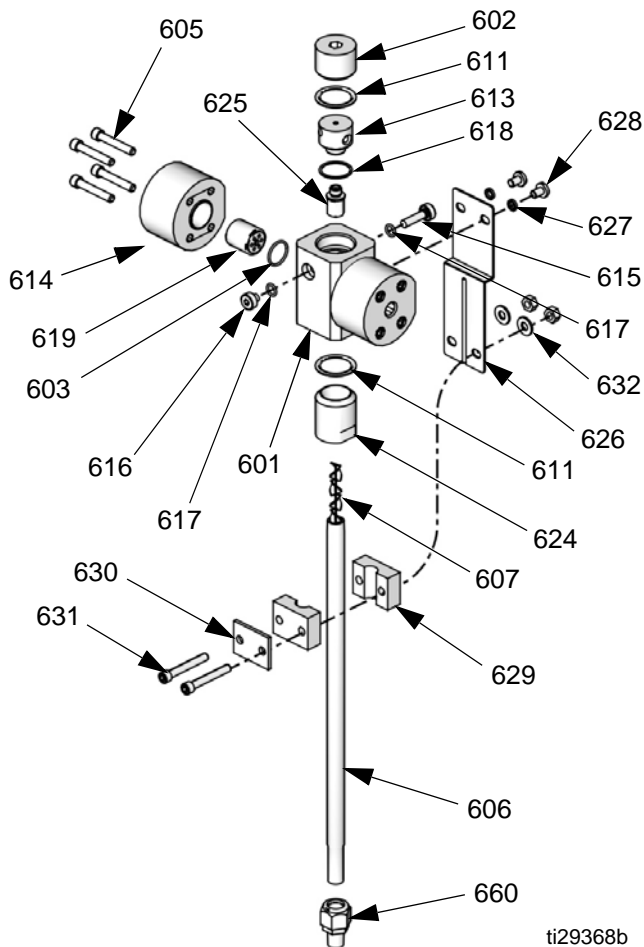
## Sekventiell dosering blandrör 262398



ti16301b

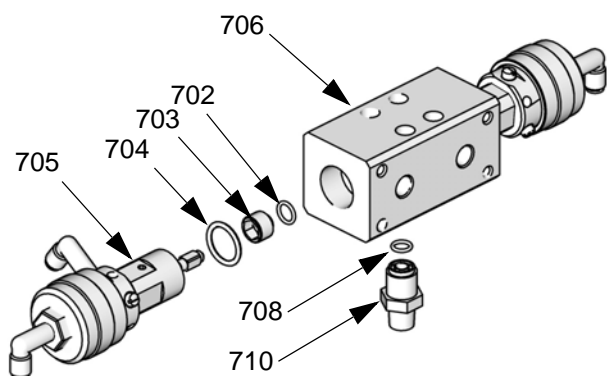
Ref.	Komponent	Beskrivning	Antal
601	----	MITTENHET, integrator blandrör	1
602	15T592	PLUGG, integrator fördelningsrör	1
603	----	O-RING	2
604	118823	RÖR, utlopp	1
605	15B588	SKRUV, bult, insex;	8
606	15D430	RÖR, statisk blandare	1
607	118822	INSATS, statisk blandare	2
608	118830	KLÄMMA, mittenhet, integratorrör	1
609	118831	KÅPA, klämma, integratorrör	1
610	101885	SKRUV, bult, insex	2
611	----	O-RING	3
613	15T943	BAS, integrator	1
614	----	FÖRDELNINGSRÖR, ände	2
615	15T748	TÄTNING, skruv	1
616	15T749	TÄTNING, skruv	1
617	----	O-RING	2
618	----	O-RING	1
619	16D658	VENTIL, back	2
620	15V021	BLANDARE, integrator, 50 ml, inkluderar del 621-623	1
621	----	HUS, integrator, 50 ml	1
622	----	TOPP, blandare, integrator	1
623	----	TOPP, integrator	1

## Blandrör för dynamisk dosering 262399



ti29368b

Ref.	Komponent	Beskrivning	Antal
601	----	MITTENHET, integrator blandrör	1
602	15T592	PLUGG, integrator fördelningsrör	1
603	----	O-RING	2
605	15B588	SKRUV, bult, insex	8
606	15D430	RÖR, statisk blandare	1
607	118822	INSATS, statisk blandare	2
611	----	O-RING	3
613	15T943	BAS, integrator	1
614	----	FÖRDELNINGSRÖR, ände	2
615	15T748	TÄTNING, skruv	1
616	15T749	TÄTNING, skruv	1
617	----	O-RING	2
618	----	O-RING	1
619	16D658	VENTIL, back	2
624	15U955	TOPP, injektion, 0 ml, inkluderar del 625	1
625	----	BEGRÄNSARE, injektion, 0,070	1
626	16G872	FÄSTE, montering	1
627	105510	BRICKA, lås	2
628	100609	MASKINSKRUV, platt huvud	2
629	118830	KLÄMMA, mittenhet, integratorrör	2
630	118831	KÅPA, klämma, integratorrör	1
631	101885	SKRUV, bult, insex	2
632	112223	MUTTER, sexkant	2
660	16G636	KOPPLING, utlopp	1



ti16791a

## 1-kulör/ 1 lösningsmedelsventilstack 262401

Ref.	Komponent	Beskrivning	Antal
702*†	-----	O-RING	2
703*†	-----	SÄTE, ventil	2
704*†	-----	O-RING, PTFE	2
705	15X303	VENTIL, utgivning	2
706◆	16F057	BLANDRÖR, ventil, 1-färg, 303 rostfritt stål	1
708*	110004	O-RING	2
710	16F064	KOPPLNING, CC	1

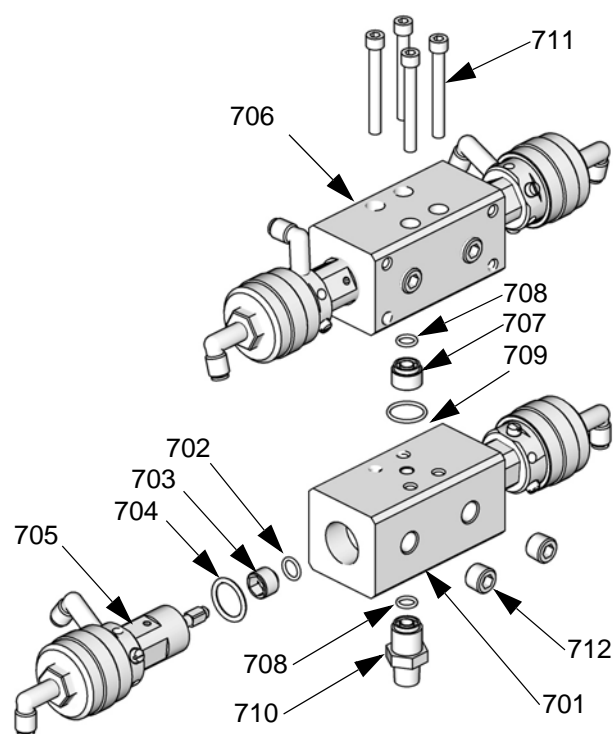
--- Delar säljs inte separat.

\* Delar inkluderade i Ventilrör Ombyggnadssats 24H254. Denna sats inkluderar slitagedelar till ventilrör för 1-kulör och 3-kulör. Beställ sats 16A560 för att ersätta ett enskilt säte (inkluderar 702-704). Beställ sats 15U933 för att reparera en enskild utgivningsventil.

† Standardventilsäte (703) är SST. För att installera ett hårdmetallsäte, beställ sats 24U054. Satsen innehåller ett hårdmetallsäte och o-ringar 702 och 704.

◆ Standardblandrör (706) är 303 SST. För att installera ett 316 SST-blandrör, beställ sats 24V017.

**OBSERVERA:** Beställ sats 24H255 för att konvertera ett befintligt 1-kulörsystem till ett 3-kulörsystem.



ti16302a

## 3-kulör/ 1 lösningsmedelsventilstack 262402 och sats 24H255

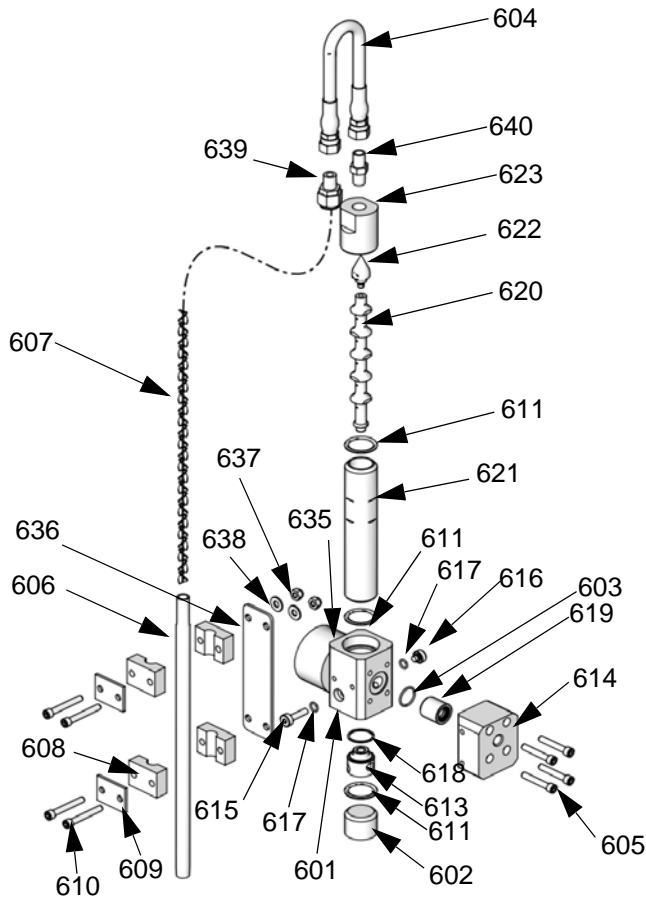
Ref.	Komponent	Beskrivning	Antal
701	16F058	BLANDRÖR, ventil, 3-kulör	1
702*†	-----	O-RING	2
703*†	-----	SÄTE, dumpningsventil	2
704*†	-----	O-RING, PTFE	2
705	15X303	VENTIL, utgivning	2
706◆	16F057	BLANDRÖR, ventil, 1-färg, 303 rostfritt stål	1
707*	-----	DISTANS, fördelningsrör	1
708*	110004	O-RING	2
709*	111116	O-RING	1
710	16F064	KOPPLNING, CC	1
711	100642	SKRUV, bult, insex;	4
712	101970	PLUGG	2

--- Delar säljs inte separat.

\* Delar inkluderade i Ventilrör Ombyggnadssats 24H254. Denna sats inkluderar slitagedelar till ventilrör för 1-kulör och 3-kulör. Beställ sats 16A560 för att ersätta ett enskilt säte (inkluderar 702-704). Beställ sats 15U933 för att reparera en enskild utgivningsventil.

† Standardventilsäte (703) är SST. För att installera ett hårdmetallsäte, beställ sats 24U054. Satsen innehåller ett hårdmetallsäte och o-ringar 702 och 704.

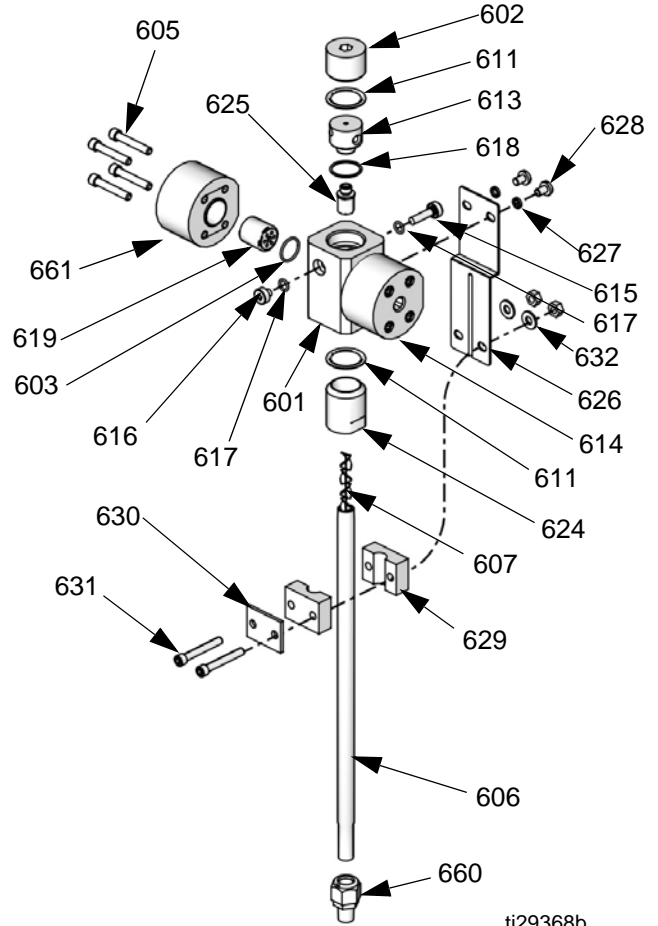
**Blandrör sekventiell dosering 24Y546 (syra)**



ti29369b

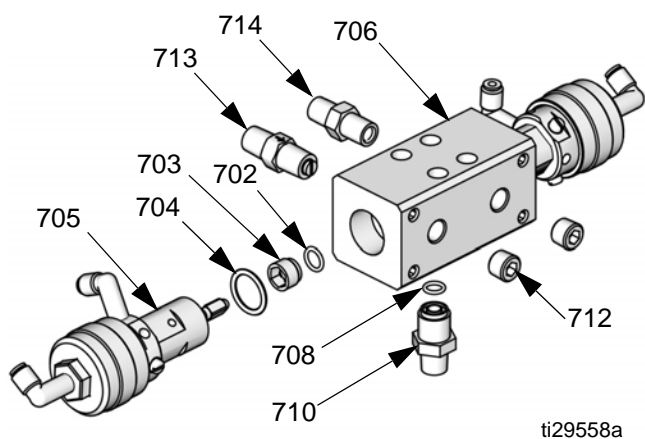
Ref.	Komponent	Beskrivning	Antal
601	----	MITTENHET, integrator blandrör	1
602	15T592	PLUGG, integrator fördelningsrör	1
603	----	O-RING	2
604	25A721	RÖR, utlopp	1
605	15B588	SKRUV, bult, insex;	8
606	15D430	RÖR, statisk blandare	1
607	118822	INSATS, statisk blandare	2
608	118830	KLÄMMA, mittenhet, integratorrör	1
609	118831	KÅPA, klämma, integratorrör	1
610	101885	SKRUV, bult, insex;	4
611	----	O-RING	3
613	15T943	BAS, integrator	1
614	----	FÖRDELNINGSRÖR, ände (B)	1
615	15T748	TÄTNING, skruv	1
616	15T749	TÄTNING, skruv	1
617	----	O-RING	2
618	----	O-RING	1
619	24Y516	VENTIL, back	2
620	15V021	BLANDARE, integrator, 50 ml, inkluderar del 621-623	1
621	----	HUS, integrator, 50 ml	1
622	----	TOPP, blandare, integrator	1
623	----	TOPP, integrator	1
635	----	FÖRDELNINGSRÖR, ände	1
636	17L675	PINNE, stöd	1
637	102040	MUTTER, sexkant	2
638	110755	BRICKA, vanlig	2
639	16G636	KOPPLING, utlopp	1
640	121907	KOPPLING, nippel, 1/4 npt	1

**Blandrör dynamisk dosering 24Y547 (syra)**



ti29368b

Ref.	Komponent	Beskrivning	Antal
601	----	MITTENHET, integrator blandrör	1
602	17H509	PLUGG, integrator fördelningsrör	1
603	----	O-RING	2
605	15B588	SKRUV, bult, insex;	8
606	15D430	RÖR, statisk blandare	1
607	118822	INSATS, statisk blandare	2
611	----	O-RING	3
613	15T943	BAS, integrator	1
614	----	FÖRDELNINGSRÖR, ände (B)	1
615	15T748	TÄTNING, skruv	1
616	15T749	TÄTNING, skruv	1
617	----	O-RING	2
618	----	O-RING	1
619	24Y516	VENTIL, back	2
624	15U955	TOPP, injektion, 0 ml, inkluderar del 625	1
625	----	BEGRÄNSARE, injektion, 0,070	1
626	16G872	FÄSTE, montering	1
627	105510	BRICKA, lås	2
628	100609	MASKINSKRUV, platt huvud	2
629	118830	KLÄMMA, mittenhet, integratorrör	2
630	118831	KÅPA, klämma, integratorrör	1
631	101885	INSEXBULT	2
632	112223	MUTTER, sexkant	2
660	16G636	KOPPLING, utlopp	1
661	----	FÖRDELNINGSRÖR, ände	1



ti29558a

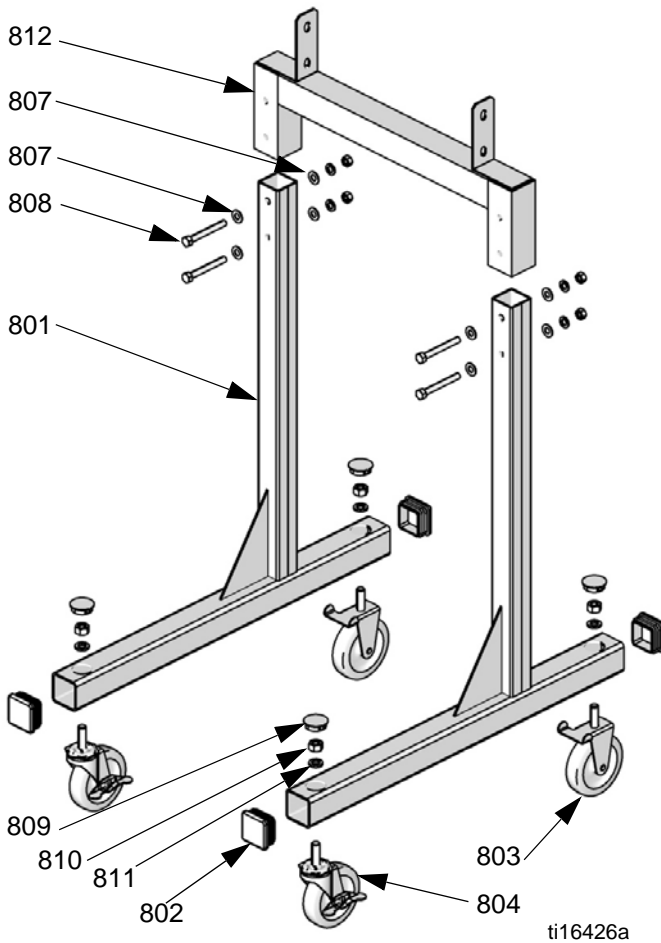
## 1-kulör/ 1 lösningsmedelsventilstack 24Y430 (syra)

Ref.	Komponent	Beskrivning	Antal
702*	-----	O-RING	2
703*	-----	VENTILSÄTE, PEEK	2
704*	-----	O-RING, PTFE	2
705	24T784	VENTIL, utgivning, syra	2
706	16Y597	BLANDRÖR, ventil, 1-färg, 316 rostfritt stål	1
708*	110004	O-RING	2
710	16F064	KOPPLNING, CC	1
712	128658	PLUGG, 316 rostfritt stål	2
713	24T894	BACKVENTIL, 316 rostfritt stål	1
714	121907	KOPPLING, nippel	1

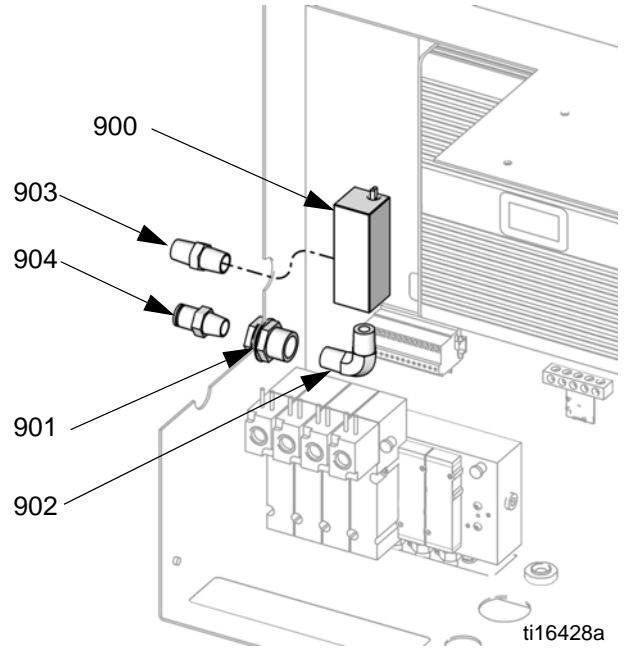
--- Delar säljs inte separat.

\* Delar som ingår i ventilstackrenoveringssats 26A187. Denna sats inkluderar slitagedelar till ventillrör för 1-kulör och 3-kulör. Beställ sats 26A035 för att ersätta ett enskilt säte (inkluderar 702-704). Beställ sats 24T817 för att reparera en enskild syrautgivningsventil.

**OBSERVERA:** Beställ sats 26A101 för att konvertera ett befintligt 1-kulörsystem till ett 3-kulörsystem.



## Luftflödesbrytarsats 15T632






Ref.	Komponent	Beskrivning	Antal
900	119159	BRYTARE, luftflöde	1
901	----	KOPPLING	1
902	----	VINKEL, 1/4 npt	1
903	----	NIPPEL, 1/4 x 1/4 ntp	1
904	----	KOPPLING, rör	1

## Pumpstativsats 24F301 mätarstativsats 24G611

Ref.	Beskrivning	Antal
801	RÖR, vagn	2
802	PLUGG, rör	4
803	HJUL, vagn	2
804	HJUL, svivel	2
805	MUTTER	8
806	BRICKA	8
807	BRICKA	16
808	SKRUV, bult, sexkant	8
809	PLUGG, knapp	4
810	MUTTER	4
811	BRICKA	4
812	ADAPTER, endast mätarstativ	1

OBSERVERA: Stativdelar säljs inte separat.

# Tillbehör

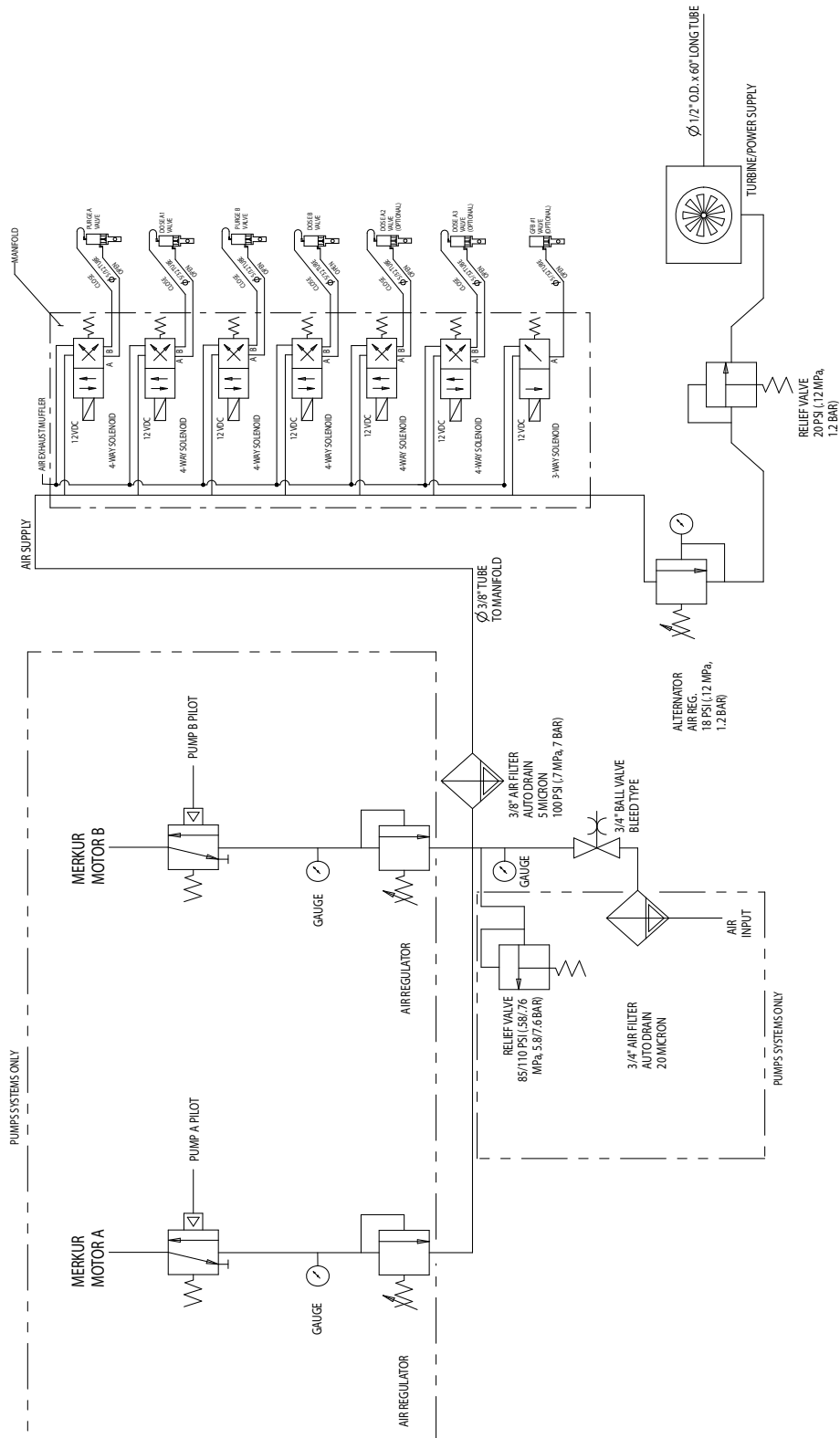
						
ProMix 2KE-system är inte godkänt för användning i brandfarliga miljöer om inte basmodellen, alla tillbehör, alla satser och alla ledningar uppfyller lokala, delstatliga och statliga normer.						

Komponent	Beskrivning
USB-modul	
16F358	USB-modulsats, se sidan 54
Luftflödesbrytare	
15T632	Luftflödesbrytare, se sidan 62
Strömförsörjningssatser	
16G351	Eldrивningssats, se sidan 55
16G353	Generatorsats, se sidan 56
Kablar	
123278	3,05 m (10 ft.) gul, IS CAN-kabel, hane x hona (generatordrivna system)
15V206	3,05 m (10 ft.), IS CAN-kabel, blå, hona x hona (eldrivna system)
123280	15,25 m (50 ft.) gul, IS CAN-kabel, hane x hona (generatordrivna system)
15U533	15,25 m (50 ft.), IS CAN-kabel, blå, hona x hona (eldrivna system)
Luftfiltersats	
15D909	5 mikron luftfilterinsats
15D890	40 mikron luftfilterinsats
Stativsats	
24F301	Pumpstativsats, se sidan 62
24G611	Mätarstativsats, se sidan 62
Doseringsatser	
15V021	50 ml sekventiell dosering
24B618	100 ml sekventiell dosering
15U955	0 ml dynamisk dosering
Mätarsatser	
15V806	1/8 tum Coriolis-sats
16D329	S3000 lösningsmedelsmätarsats
Pistolspolbox	
15V826	Pistolspolbox
3-kulör konverteringssats	
24H255	Ombyggnad av ett 1-kulör/1 lösningsmedel till 3-kulör/1 lösningsmedel
Sätessats	
24U054	Omvandla ett SST-ventilstandardsäte till ett hårdmetallsäte, se sidan 59

Komponent	Beskrivning
Pistolhållarsats (för GFB)	
198787	ProXS2
198405	ProXs3, ProXs4
196768	PRO 3500, 3500hc, 4500
15T646	AirPro Spray
196769	Delta Air Spray
196770	Alpha
196771	Alpha Plus, Alpha Plus RAC
15G093	G15
15G346	G40, G40 RAC
Pumptillbehörssatser	
256410	Behållare, 1 l polyetylen
243340	18,9 l hinklock med omrörare
222121	Vätsketryckregulator, rostfritt stål maximalt driftryck: 10,3 MPa (103 bar; 1500 psi) Vätskeregulatorområde: 1,0-8,2 MPa (10-82 bar; 150 - 1200 psi)
24A587	Pump utloppsflödesfilter, rostfritt stål, 60 mesh (250 mikron), 35 MPa (350 bar; 5000 psi)
256425	Vätskefilter dräneringsventil, rostfritt stål, 35 MPa (350 bar; 5000 psi)
224458	Vätskefilter insats, 3-pack, 30 mesh, rostfritt stål
224459	Vätskefilter insats, 3-pack, 60 mesh, rostfritt stål
24A954	55 gal trumutsug slang och sil, 3/4 tum. vätskeintag
24B598	55 gal trumutsug slang och sil, 1 tum. vätskeintag
24B337	Stativmonterad sugslang, PTFE-klädd, 3/4 tum intag
24B338	Stativmonterad sugslang, PTFE-klädd, 1 tum intag
24B424	Väggmonterad sugslang, PTFE-klädd, 3/4 tum intag
24B425	Väggmonterad sugslang, PTFE-klädd, 1 tum intag

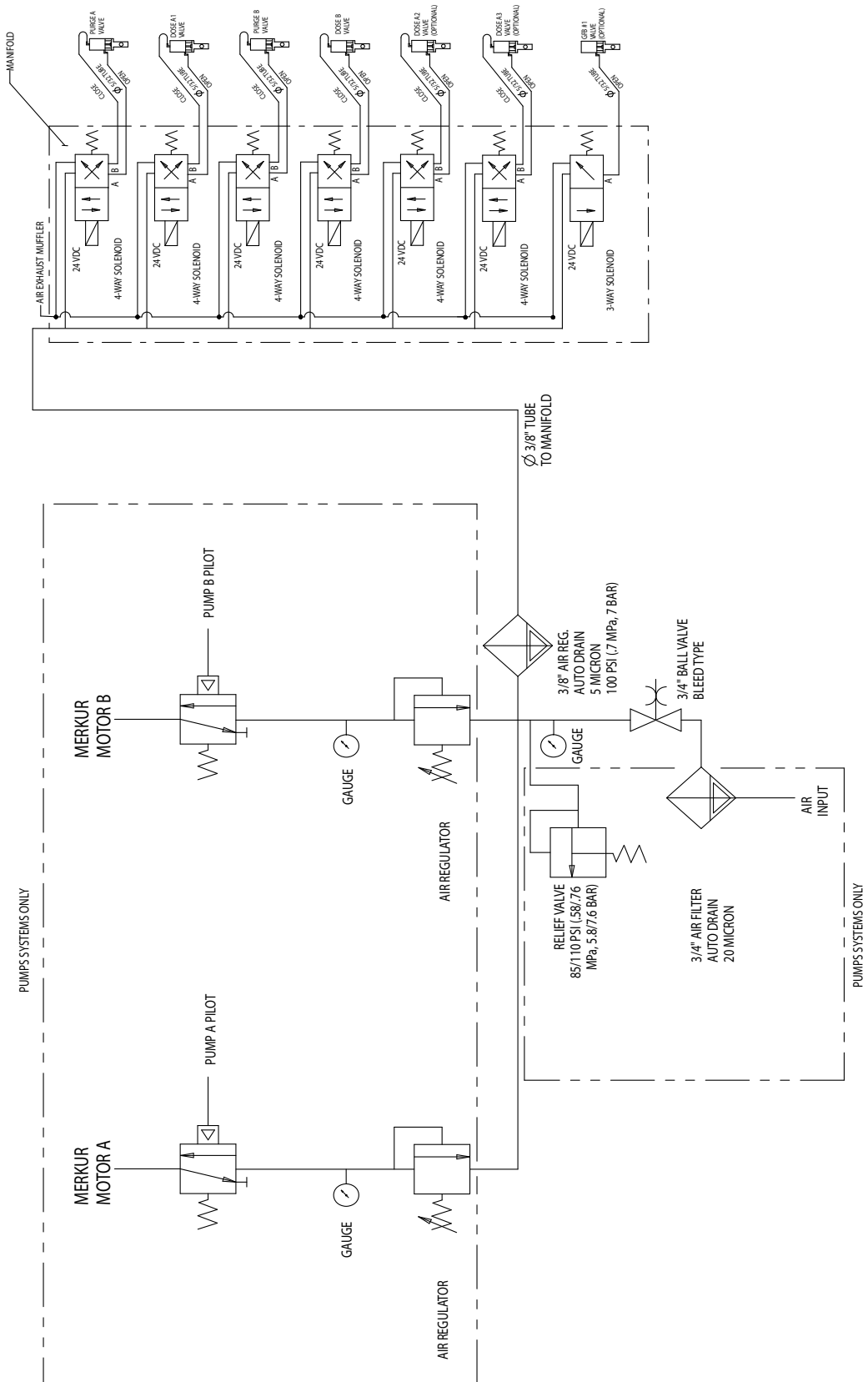
# Kopplingsdiagram

## Brandfarlig miljö Schema för systempneumatik

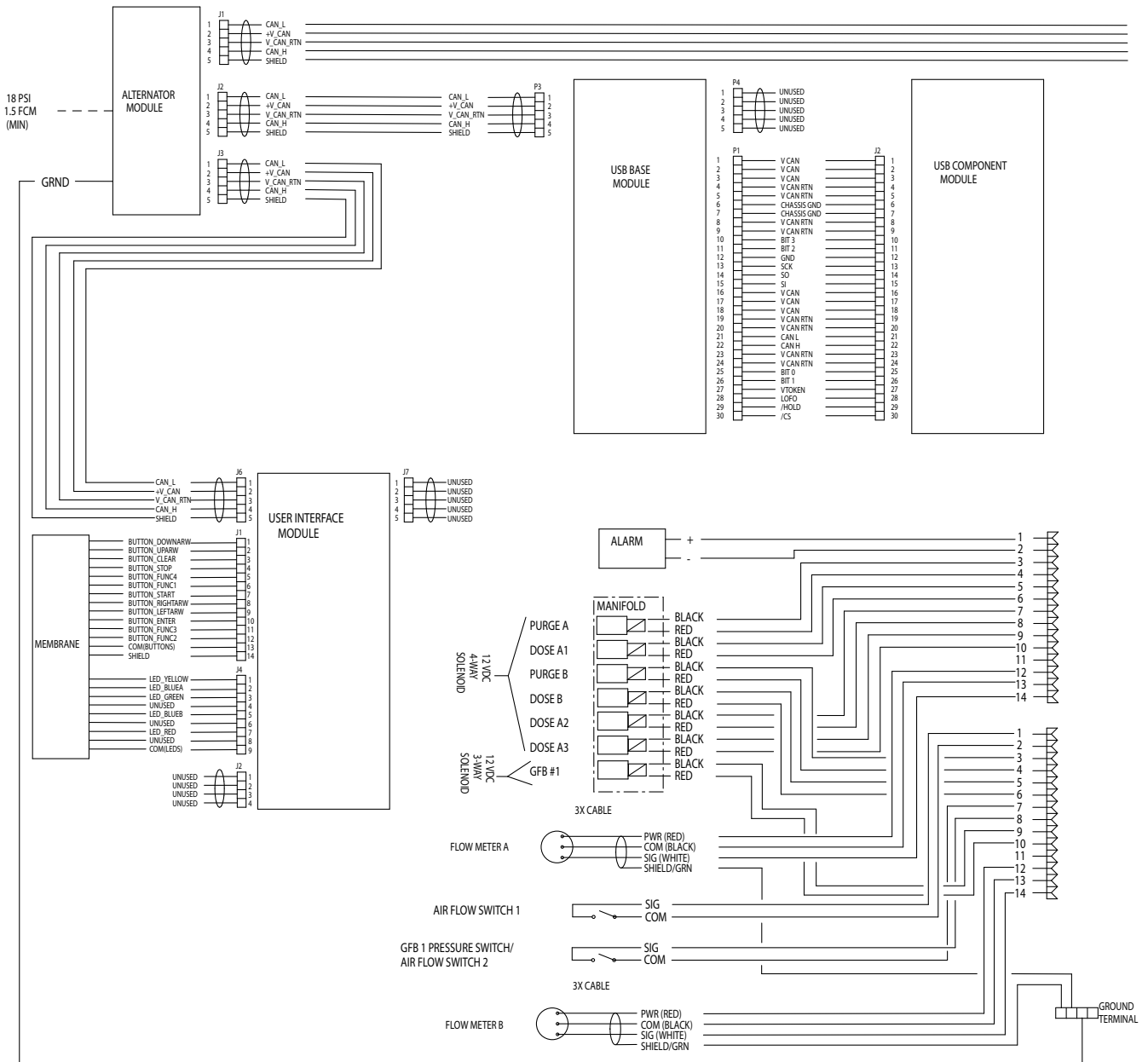




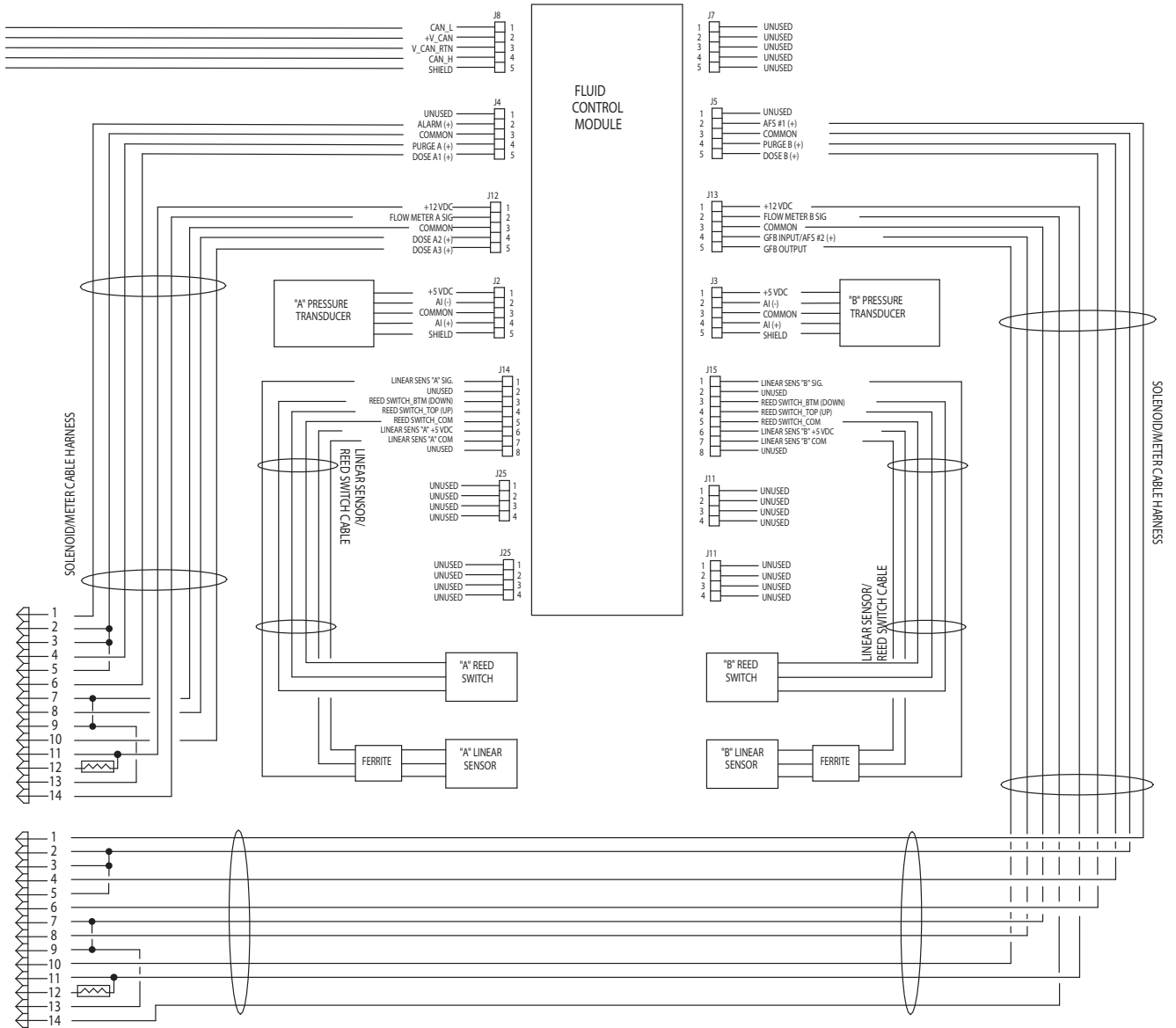
Icke-brandfarlig miljö Schema för systempneumatik



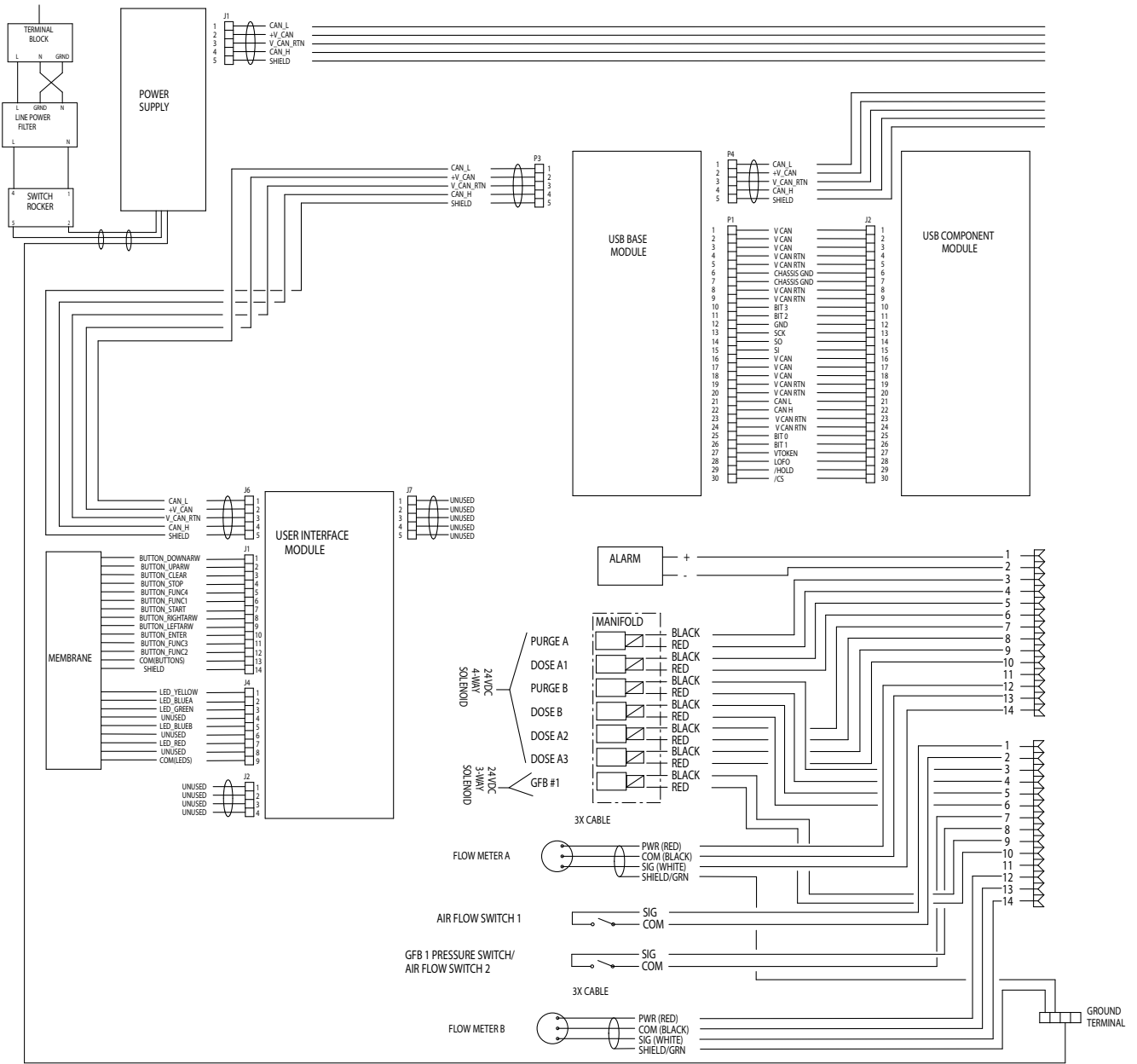
# Brandfarlig miljö Elschema



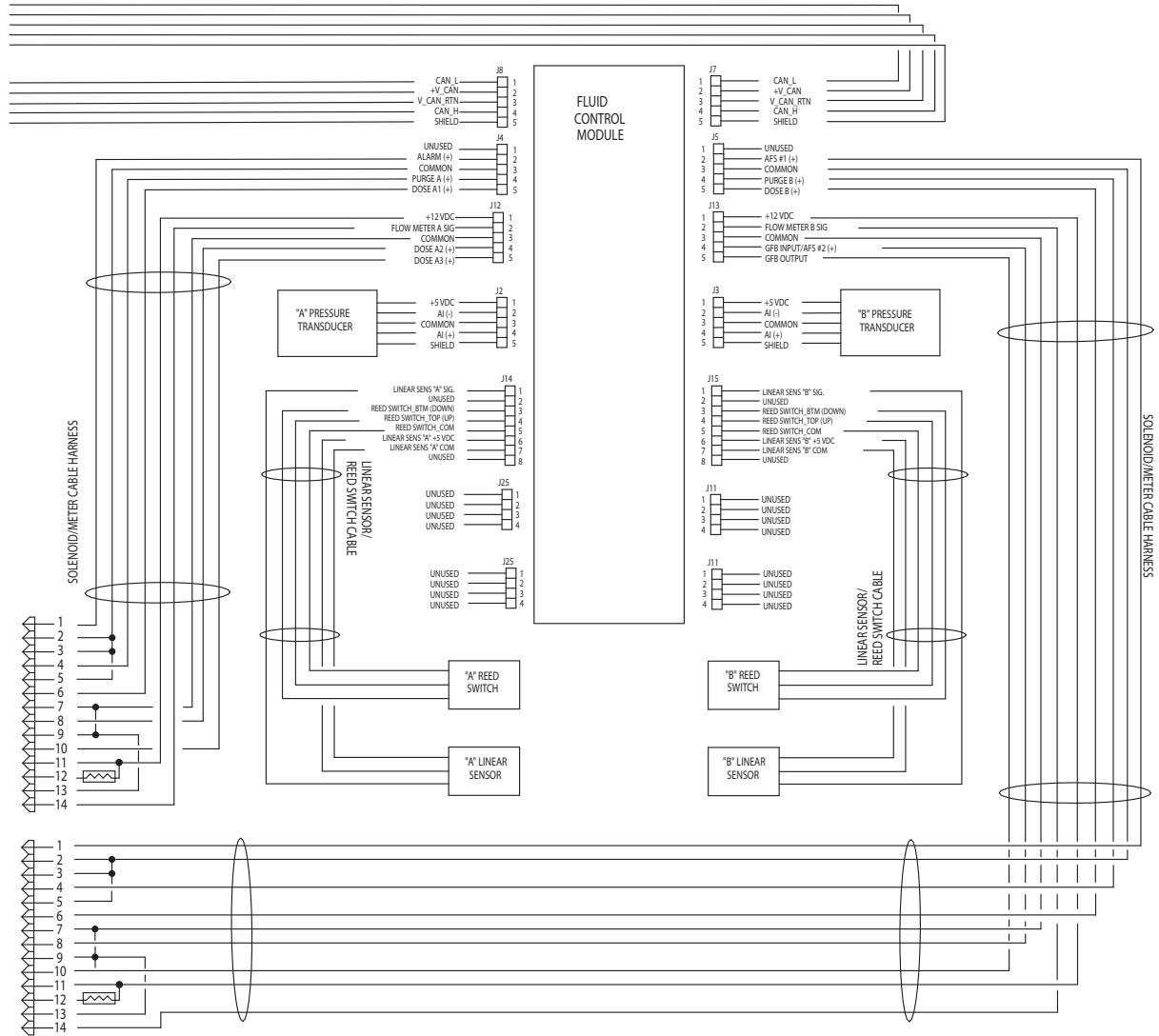
Brandfarlig miljö Elschema (fortsättning)



Icke-brandfarlig miljö Elschema



Icke-brandfarlig miljö Elschema (forts)





# Tekniska data

ProMix® 2KE		
	USA	Metrisk
Maximalt vätskearbetstryck	Se <b>Modeller för brandfarliga miljöer</b> , sidan 5.	
Maximalt luftarbetstryck	100 psi	0,7 MPa; 7 bar
Tryckluftmatning	75 = 100 psi	0,50 - 0,7 MPa; 5,2 - 7 bar
Dimension luftfilterintag	3/8 npt (f)	
Luftfiltrering för luftlogik (levereras av Graco)	5 mikron (minst) filtrering krävs; ren och torr luft	
Luftfiltrering för finfördelad luft (förses av användaren)	30 mikron (minst) filtrering krävs; ren och torr luft	
Intervall blandningsförhållande	0.1:1- 30:1	
Noggrannhet för blandningsförhållande	upp till $\pm 1$ %, användarinställbart	
Vätskor som kan användas	en eller två komponent: <ul style="list-style-type: none"> <li>• lösningsmedelsbaserade och vattenburna färger</li> <li>• polyuretan</li> <li>• epoxi</li> <li>• syrahärdade lacker</li> <li>• fuktkänsliga isocyanater</li> </ul>	
Viskositetsområde för vätskor	20-5000 cps	
Vätskefiltrering (tillhandahålls av användaren)	Minst 100 mesh	
Intervall flödes hastighet		
G3000- , G250- och G3000A-mätare	0,02-1,00 gal./min.	75-3800 ml/min.
G3000HR-, G250HR-mätare	0,01-0,50 gal./min.	38-1900 ml/min.
Coriolis-mätare	0,005-1,00 gal./min.	20-3800 ml/min.
S3000 Lösningssmedelmätare (tillbehör)	0,01-0,50 gal./min.	38-1900 ml/min.
Dimension vätskeintag		
Flödesmätare	1/4 npt (f)	
Adaptrar till	1/4 npt (f)	
Doseringsventil/Kulörbytesventil		
Storlek på flödesuttag (statisk blandare)	1/4 npt (f)	
Elbehov	85 - 250 V, 50/60 Hz, högst 2 A Nätsäkkring på högst 15 A Nätsladd med minst 1,5 mm <sup>2</sup> ledningsarea	
Drifttemperaturområde	41- 122° F	5-50° C
Ungefärlig vikt		
Mätarsystem	300 lb	136 kg
Pumpsystem	200 lb	91 kg
Miljöklassning	inomhus, föroreningsgrad (2), installationskategori II	
Ljudnivå		
Ljudtrycknivå	under 70 dBA	
Ljudeffektnivå	under 85 dBA	
Material i kontakt med vätskan på alla modeller	Rostfritt stål 303, 304, volframkarbid (med nickelförbindning), perfluorelastomer, PTFE	
Material i kontakt med vätskan på syramodeller (24Z013 - 24Z018)	Rostfritt stål 316, 17-4; PEEK perfluorelastomer; PTFE	

# Graco standardgaranti

Graco garanterar att all utrustning som beskrivs i detta dokument, tillverkad av Graco och som bär dess namn är fritt från material- och tillverkningsfel vid tidpunkten för försäljningen av en auktoriserad Graco-distributör till förste användaren. Med undantag för speciella, förlängda och begränsande villkor som utgivits av Graco, kommer Graco under en tolv månadersperiod att reparera eller byta ut alla delar som Graco avgör är defekta. Den här garantin gäller enbart under förutsättning att utrustningen installeras, körs och underhålls i enlighet med Gracos skrivna rekommendationer.

Garantin omfattar ej, och Graco ansvarar inte för allmän förslitning och skador, felfunktion, skador och slitage orsakat av felaktig installation, felaktig användning, avslipning, korrosion, otillräckligt eller felaktigt underhåll, misskötsel, olyckor, ombyggnad eller utbyte mot delar som inte är Graco originaldelar. Graco ska heller inte hållas ansvarigt för funktionsfel, skada eller slitage som orsakas av att Graco-utrustningen är inkompatibel med konstruktioner, tillbehör, utrustning eller material som inte har levererats av Graco, ej heller felaktig formgivning, tillverkning, installation, drift eller skötsel av konstruktioner, tillbehör, utrustning eller material som inte har levererats av Graco.

Garantin gäller under förutsättning att utrustningen som anses felaktig sänds med frakten betald till en auktoriserad Graco-distributör för kontroll av det påstådda felet. Kan felet verifieras, repareras eller byter Graco ut felaktiga delar kostnadsfritt. Utrustningen returneras till kunden med frakten betald. Påvisar kontrollen inga material- eller tillverkningsfel, utförs reparationer till rimlig kostnad, vilken kan innefatta kostnader för delar, arbete och frakt.

**DENNA GARANTI ÄR EXKLUSIV OCH ISTÄLLET FÖR ALLA ANDRA GARANTIER, UTTRYCKLIGA ELLER UNDERFÖRSTÅDDA, INKLUSIVE MEN INTE BEGRÄNSAT TILL GARANTIER OM SÄLJBARHET ELLER GARANTIER OM LÄMPLIGHET FÖR ETT VISST ÄNDAMÅL.**

Gracos enda åtagande och köparens enda ersättning när garantin utlöses är enligt ovan. Köparen medger att ingen annan ersättning (däribland följdskador, förlorade vinst, förlorad försäljning, personskador, materiella skador och andra följdskador) finns. Åtgärder för brott mot garantiåtagandet måste läggas fram inom två (2) år efter inköpet.

**GRACO MEDGER INGA GARANTIER OCH FRÅNSÄGER SIG ALLA UNDERFÖRSTÅDDA GARANTIER FÖR SÄLJBARHET ELLER LÄMPLIGHET FÖR ETT VISST ÄNDAMÅL RELATERADE TILL TILLBEHÖR, UTRUSTNING, MATERIAL ELLER KOMPONENTER SOM SÄLJS MEN INTE TILLVERKAS AV GRACO.** Dessa som säljs men ej tillverkas av Graco (t. ex. elmotorer, strömbrytare, slang m. m.) omfattas i förekommande fall av respektive tillverkarens garantiåtagande. Graco ger köparen rimlig assistans när dessa garantiåtaganden utlöses.

Graco kan inte i något fall göras ansvarigt för indirekta, tillfälliga, speciella eller följdskador, som uppkommer till följd av leverans av apparater genom Graco enligt dessa bestämmelser, eller leverans, prestanda eller användning av andra produkter eller varor som säljs enligt dessa bestämmelser, antingen på grund av ett avtalsbrott, garantibrott, försumlighet från Graco, eller på annat sätt.

## Graco-information

Den senaste informationen om Gracos produkter finns på [www.graco.com](http://www.graco.com).

Se [www.graco.com/patents](http://www.graco.com/patents) för patentinformation.

**FÖR ATT GÖRA EN BESTÄLLNING**, kontakta din Graco-återförsäljare eller ring så hänvisar vi till närmaste återförsäljare.

**Telefon: 612-623-6921 eller avgiftsfritt: +1-800-328-0211 Fax: 612-378-3505**

*All text och alla bilder i den här handboken visar den senast tillgängliga informationen som fanns vid publiceringen. Graco förbehåller sig rätten att när som helst införa ändringar utan särskilt meddelande.*

Översättning av originalanvisningar. This manual contains Swedish. MM 3A0870

**Graco Headquarters:** Minneapolis  
**International Offices:** Belgium, China, Japan, Korea

**GRACO INC. AND SUBSIDIARIES • P.O. BOX 1441 • MINNEAPOLIS MN 55440-1441 • USA**

**Upphovsrätt 2010, Graco Inc. Alla Gracos tillverkningsställen är registrerade enligt ISO 9001.**

www.graco.com  
Revidering T, maj 2019