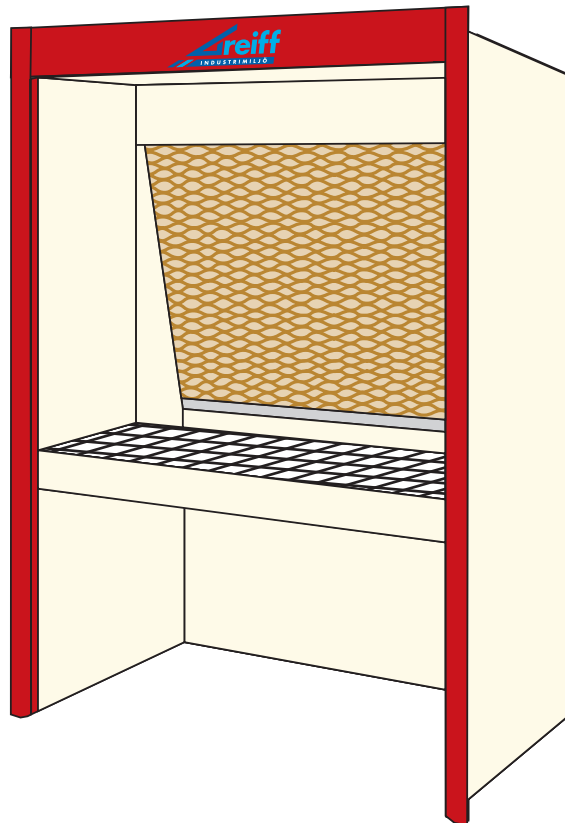


Torrfiltersskåp TFAS

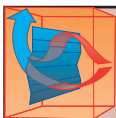


Moduluppbyggd - anpassas efter behov

CI-filtersystem - enkelt filterbyte

Inbyggt arbetsbord - ergonomiskt

Löstagbara spillplåtar - enkel rengöring



Torrfilterskåp TFAS

Sprutskåp typ TFAS

är avsett för sprutmålning eller slipning av mindre detaljer, som är lätta att lyfta i och ur skåpet.

Skåpen är uppbyggda av lackerade plåtsektioner.

Arbetsbordet är av gallerdurk, djup 600 mm, botten är löstagbar för enkel rengöring.

Skåpet är försett med snedställt CI-filter mellan arbetsbord och tak.

Sugskåpets tak har en anslutningsstos för frånluft, diam. 315 mm.

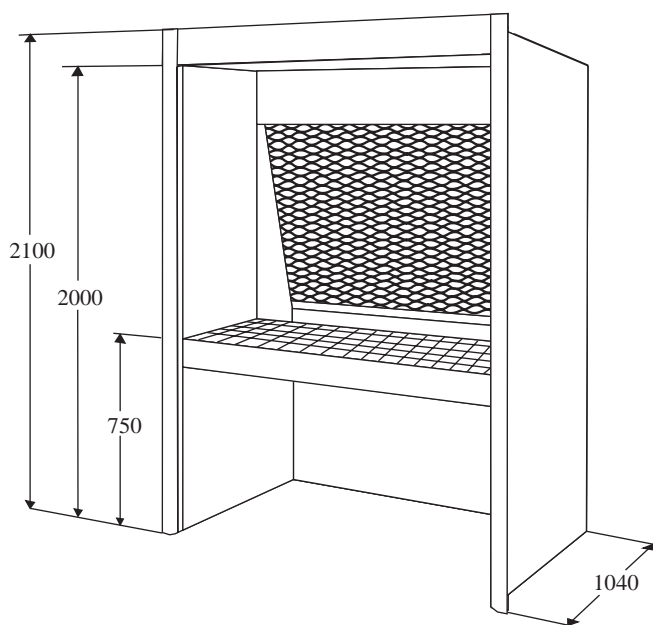
En belysningsarmatur med fullfärgslysrör är monterad invändigt i taket. Skyddsform IP 67T.

För runtom-lackering av smådetaljer kan med fördel vändskiva GFX 601 användas på gallerbodet.

Gallerbordet kan också tas bort och ersättas med vårt roterande arbetsbord RAB 100.

När skåpet används som slipskåp ersätts gallerdurken med trätrall.

Levereras monterad från fabrik lackerad i en vitbeige kulör



Typ TFAS	Inv. bredd i mm	Utv. bredd i mm	Rek. luftmängd m ³ /s	Fläkt Typ	Motor kW	Ansl. stos Ø mm	Belysning		
							Antal armaturer	Watt /st	Klassning
100	1000	1200	0,5	GLD 30A	0,55	315	1	2x18	Zon 2
140	1400	1600	0,7	GLD 30A	0,55	315	1	36	Zon 2
200	2000	2200	1,0	GLD 50A	2,2	315	1	36	Zon 2