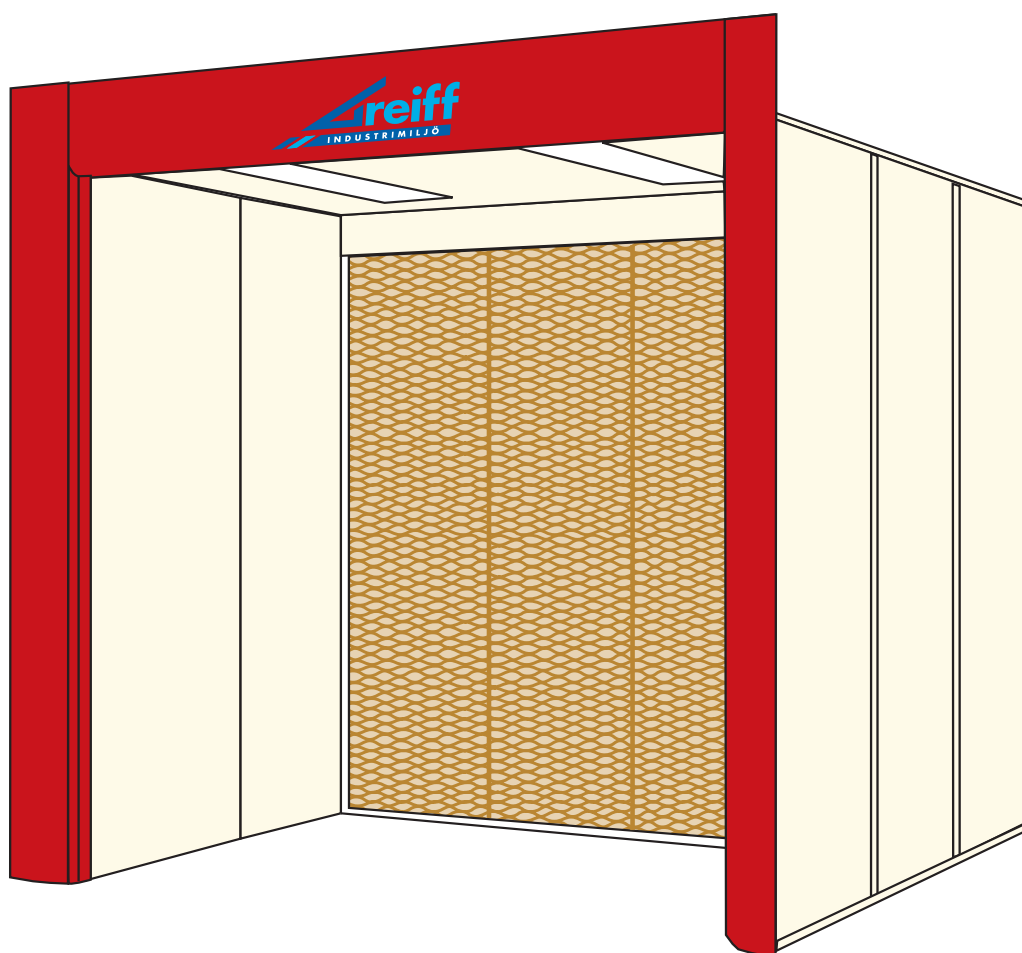


Torrfilterboxar TFB



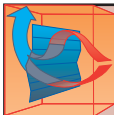
CI-filtersystem - enkelt filterbyte

Rundade frontplåtar - jämnare utsug

Moduluppbyggd - anpassas efter behov

CI-filter - hög avskiljning

Infälld belysning - förenklar rengöring, jämnare utsug



Torrfilterboxar TFB

Torrfilterboxar TFB har CI-färgfilter som standard.

CI-filter finns i fem olika varianter. Detta ger den högsta avskiljningen och rekommenderas både med hänsyn till den yttre miljön och om luften skall värmeväxlas.

Boxarna består av filterdel och skåpdel som är uppbyggda av lackerade modulsektioner.

Skåpdelen är försedd med armaturer, skyddsform IP 67T, som dimensioneras för 700 - 800 lux i arbetshöjd. Till dessa levereras fullfärgslysrör. Armaturerna har reflektorer och är infälda i taket och försedda med skyddsglas som ligger helt i linje med takets insida.

För bästa aerodynamiska utformning är frontplåtarna runt öppningen rundade. Denna utformning ger ett jämnare utsug i sprutboxöppningen och hindrar rekyclerande färgrök att tränga ut i lokalen och håller boxsidorna renare. TFB-boxen kan dimensioneras med lägre luftförbrukning än vad som annars är normalt

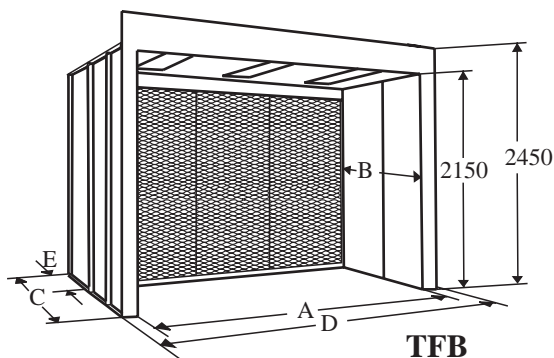
Eftersom boxen är moduluppbyggd kan den enkelt modifieras efter kundens behov med t.ex.

- dubbelfilter AF/FF
- höjd skåpdel.
- telferspår.
- conveyorgenomgång med godsanpassade godsöppningar i boxsidorna
- djupare skåpdel ev. med täckt front, dörrar och tilluftfilter.

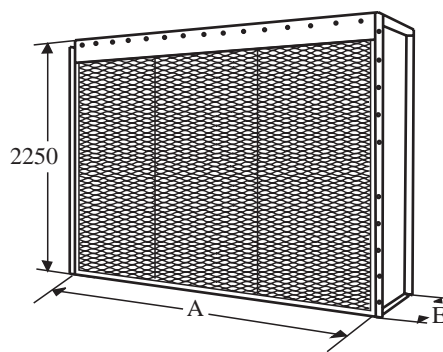
Luftridå

Sprutboxarna kan förses med luftridå, vilken levereras som extra tillbehör. Med hjälp av luftridån blåses ren luft mellan målaren och målningens objekt. Luftridån består av sidoplåtar och en övre rundad frontplåt som utformats till en luftrumma. Tilluften tas från lokalen genom en kanalfläkt som varvtalsregleras, så att önskad luftström erhålls. Spalten genom vilken luften strömmar ut är ställbar för att kunna reglera kastlängden.

Luften kan också tas från lokalens tilluftsystem. Användandet av luftridån innebär att luftförbrukningen kan minskas högst avsevärt.



TFB



TF

Typ inv. bredd i cm	Mått i mm enl. måttskisser					Rek. luftmängd m ³ /s	Frånluftfläkt		Belysning		
	A	B	C	D	E		Typ	Motor kw	Antal armaturer	Watt /st	Klassning
TFB-140	1400	1000	1450	1600	400	1,2	GLD-50A	2,2	1	36	Zon 2
TFB-200	2000	1400	1850	2200	400	1,7	GLD-50A	2,2	2	36	Zon 2
TFB-240	2400	1400	1850	2600	400	2,1	GLD-50A	2,2	3	36	Zon 2
TFB-300	3000	1400	2050	3200	600	2,6	GLD-63A	4,0	3	36	Zon 2
TFB-340	3400	1400	2050	3600	600	2,9	GLD-63A	4,0	4	36	Zon 2
TFB-400	4000	1400	2050	4200	600	3,4	GLD-63A	4,0	4	36	Zon 2
TFB-440	4400	1400	2050	4600	600	3,8	GLR-63	5,5	5	36	Zon 2
TFB-500	5000	1400	2050	5200	600	4,3	GLR-63	5,5	5	36	Zon 2