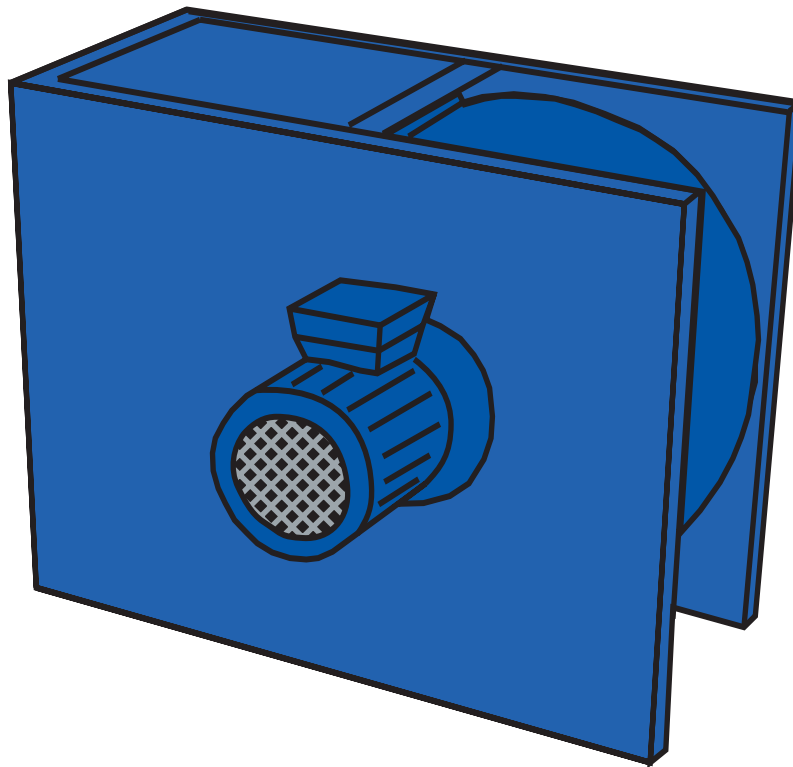


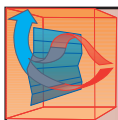
Radialfläktar



Anpassade till målerier – optimal installerad effekt

Gnistsäkra – brett användningsområde

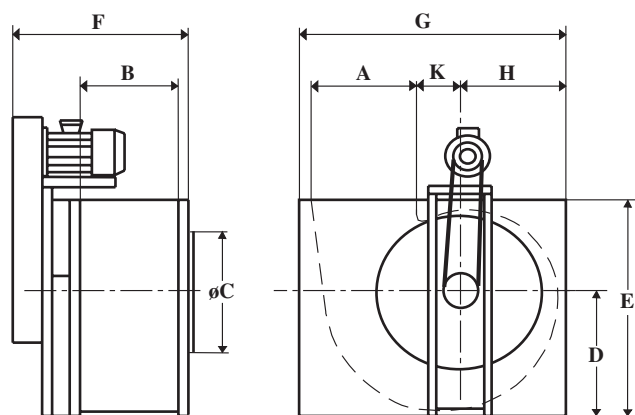
Servicevänliga – låga underhållskostnader



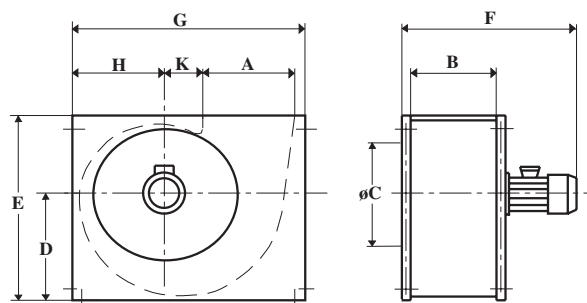
Radialfläktar

För utsug från sprutboxar, sprutrum, avdunstningszoner och ugnar används GLD, GLR och GMR fläktar som är gnistsäkra och anpassade för dessa användningsområden. Som det framgår av tabellen nedan så finns tryck och flöden för alla behov. Fläktarna GLD 10A och GLD 12A används i färgberedningsrum och dragskåp. Även dessa fläktar är gnistsäkra. Alla fläktarna utom GLD 10A och GLD 12A kan fås i 2-varvsutförande och offereras på begäran.

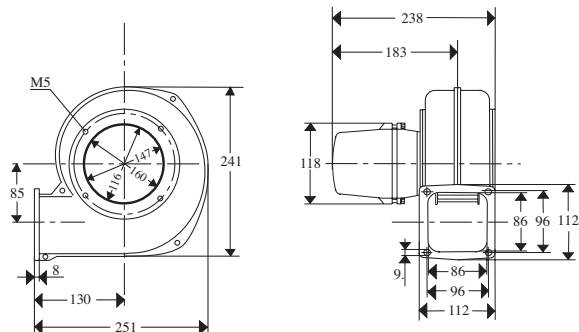
Typ	A	B	C	D	E	F	G	H	K
GLD-30 A	320	250	315	325	570	500	695	272	65
GLD-50 A	500	400	500	530	905	760	1100	440	125
GLD-63 A	560	450	630	600	1015	930	1250	492	165
GLR-63	630	450	630	660	1120	715	1410	560	190
GMR-63	630	450	630	660	1120	715	1410	560	190



GLD

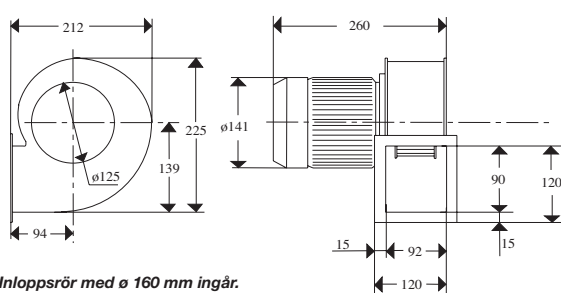


GLD 10 A



Inloppsrör med \varnothing 125 mm ingår.

GLD 12 A



Inloppsrör med \varnothing 160 mm ingår.

Fläkt typ		Motor kw	Fläkt r/m	Luftm .m3/s	Total tryck Pa	Märkström A/380v
GLD 10 A		0,25	2800	0,15	400	0,8
GLD 12 A		0,55	2800	0,35	250	1,37
GLD-30A	4-Polig	0,55	1430	0,8	200	1,5
GLD-50A	6-Polig	2,2	950	2,0	250	5,6
GLD-63A	6-Polig	4,0	960	3,7	250	9,0
GLR-63	Remdr.	5,5	960	5,0	250	11,4
GMR-63-2,0/700	Remdr.	2,2	950	2,0	700	4,9
GMR-63-2,8/700	Remdr.	3,0	1000	2,8	700	6,6
GMR-63-4,0/700	Remdr.	4,0	1040	4,0	700	8,7
GMR-63-4,5/700	Remdr.	5,5	1100	4,4	700	11,4

L = Raka skovelblad
M = Bakåtsvepta blad

GREIFF INDUSTRIMILJÖ AB

Huvudkontor Greiff; Dynamovägen 17
S-591 61 MOTALA
Tel; +46 (0) 141 23 73 30
Fax; +46 (0) 141 23 73 40

Förs. kontor SCS; Bultvägen 8
S-553 02 JÖNKÖPING
Tel; +46 (0) 36 39 13 00
Fax; +46 (0) 36 36 85 80

Greiff; www.greiff.se
E-post: info@greiff.se
SCS; www.scsfinishing.se
E-post: info@scsfinishing.se

Greiff Industrimiljö AB
ingår i D3-koncernen

