

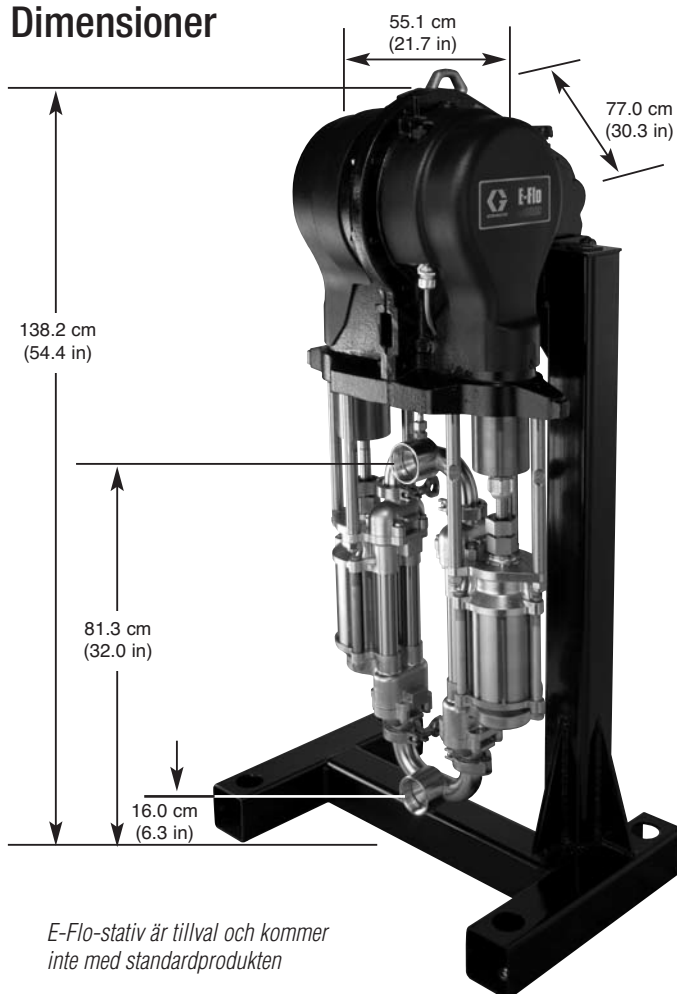
E-Flo™

Elektriska cirkulationspumpar

Få fördelarna av en kolvpump med energieffektiviteten i en elektrisk drivenhet!

- Dubbla mellanklass High-Flo rostfria stålunderdelar fungerar utom fas för lägre tryckvariation
- Onlineunderhåll förenklar reparation och minskar nedtid
- Inkludera en Graco-programmerad VFD för mindre tryckvariation, såväl som integrerat övertryck skydds- och fjärrövervakning via dator eller PLC
- Lufttrycksstyrda BPR (baktrycks- regulator) reducerar vätsketryck när produktionen ligger nere och förlänger materialintegritet och realiserar energikostnadsbesparingar

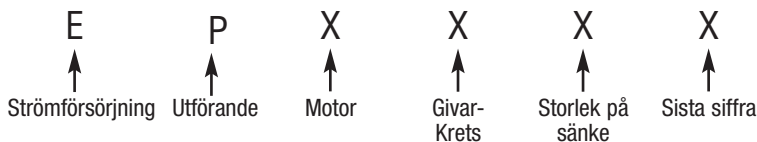
Dimensioner



Tekniska data

Pump	E-Flo 4000	E-Flo 3000	E-Flo 2000	E-Flo 1500
Max vätsketryck	17 bar (250 psi)	23 bar (330 psi)	32 bar (460 psi)	34.5 bar (500 psi)
Flöde vid 20 cpm	85.5 lpm (22.6 gpm)	61 lpm (16.2 gpm)	45 lpm (12 gpm)	31 lpm (8.1 gpm)
Volym per cykel	4278 cc (144.6 oz)	3070 cc (105 oz)	2263 cc (76.5 oz)	1537 cc (52 oz)
Intag/utlopp	2-tums Tri-Clamp	2-tums Tri-Clamp	2-tums Tri-Clamp	1-1/2-tums Tri-Clamp
Vikt	250 kg (550 lb)	245 kg (540 lb)	234 kg (516 lb)	209 kg (460 lb)

Beställningsinformation



Strömförsörjning	Utförande	Motor	Givarkrets	Storlek på sänke	Stativ
E = Elektrisk	P = Pump	0 = Ingen motor 1 = 230/400V ATEX (5Hk) 3 = 230/400V ATEX (3Hk)*	0 = Ingen Givarkrets 1 = Installerad	1 = 1000 cc Chromex 2 = 1500 cc Chromex 3 = 2000 cc Chromex 4 = 1000 cc Maxlivslängd 5 = 1500 cc Maxlivslängd 6 = 2000 cc Maxlivslängd 7 = 750 cc Chromex	0 = Ingen Stativ 1 = Installerad

(*) 3Hk motorn kan endast fås i kombination med 750 cc pumpdelar.

Standardsatser

	E-Flo 4000	E-Flo 3000	E-Flo 2000	E-Flo 1500
UHMWPE kolvätningssats	277358	277362	277360	289548
UHMWPE/Läderhalstättningssats	277357	277357	277357	277357
Chromex kolvstäng	15H280	15H280	15H280	15H280
Maxlivslängd för kolvstäng	15H589	15H589	15H589	15H589
Kromcylinder	15G882	183048	183047	183049
Maxlivslängd cylinder	15H451	15H453	15H452	-

Sänken

	E-Flo 4000	E-Flo 3000	E-Flo 2000	E-Flo 1500
Rostfritt stål Cromex	253522	253521	253520	289366
Rostfritt stål maxlivslängd	253525	253524	253523	-

Fördelningsrör

	E-Flo 4000	E-Flo 3000	E-Flo 2000	E-Flo
Rostfritt stål Cromex	15J749	15J748	15J747	289553
Rostfritt stål maxlivslängd	15J752	15J751	15J750	-

Tillbehörssatser

	E-Flo 4000	E-Flo 3000	E-Flo 2000	E-Flo
PTFE kolvätningssats	277359	277363	277361	289549
PTFE Halstättningssats	239866	239866	239866	239866
Läderhalstättningssats	277356	277356	277356	277356

Tillbehör

<p>15H884 Golvstativ Rejält golvstativ för att montera pump inklusive monteringshårdvara</p> <p>15J753 200/240 V Graco-programmerad VFD-sats Satsen innehåller VFD, bromsresistorer, AppsLite-modul</p> <p>15J754 380/480 V Graco-programmerad VFD-sats Satsen innehåller VFD, bromsresistorer, AppsLite-modul</p> <p>208997 Returtryckregulator</p> <p>120373 Lokal I/O Box Lokal explosionssäker pumpstyrenhet</p> <p>15H885 Ethernet uppgraderingssats Satsen möjliggör Ethernet-anlutning från den Graco som levererades med VFD.</p>	<p>15J423 Intags-/Utsläppsbeslag för 2" Tri-Clamp till 2" NPT</p> <p>15J639 Intags-/Utsläppsbeslag för 2" Tri-Clamp till 1-1/2" Tri-Clamp</p> <p>15J422 Intags-/Utsläppsbeslag för 1-1/2" Tri-Clamp till 1-1/2" NPT</p> <p>15J755 Givarkretssats</p> <p>288117 Returtryckregulator med luftryck, 1-1/4" NPT</p> <p>288262 Returtryckregulator med luftryck, 2" Tri-Clamp</p> <p>288311 Returtryckregulator med luftryck, 1-1/2" NPT</p> <p>288414 Växellådeolja, 12-packslåda</p>
---	---

Handböcker

311553 Drifthandbok för E-Flo	311596 VFC-handbok	
311592 Installationshandbok för E-Flo	311595 Handbok för BPR med luftryck	
311594 Reservdelshandbok för E-Flo	311606 Handbok för BPR/VFC med luftryck	